

Số: 04/TM.DCL

Vĩnh Long, ngày 21 tháng 4 năm 2023

THƯ MỜI CHÀO GIÁ

Công ty Cổ phần Dược phẩm Cửu Long tổ chức chọn Nhà thầu thực hiện gói thầu: **Cung cấp và lắp đặt hệ thống thang máy** (bao gồm xin các giấy phép/giấy chứng nhận/kiểm định của các cơ quan có thẩm quyền để đưa hệ thống, hạng mục công trình vào sử dụng) thuộc dự án Xây dựng Kho dược và Tòa nhà R&D đạt tiêu chuẩn GSP, GLP theo hình thức chào giá cạnh tranh.

Công ty Cổ phần Dược phẩm Cửu Long mời các Nhà thầu đủ năng lực, kinh nghiệm và điều kiện tham gia chào giá thực hiện gói thầu, cụ thể:

I. Thông tin về dự án:

- Dự án: Xây dựng Kho dược và Tòa nhà R&D đạt tiêu chuẩn GSP, GLP.
- Gói thầu: Cung cấp và lắp đặt hệ thống thang máy.
- Địa điểm công trường: số 150, đường 14/9, phường 5, thành phố Vĩnh Long, tỉnh Vĩnh Long.
- Chủ đầu tư (Bên mời thầu): Công ty Cổ phần Dược phẩm Cửu Long.
- Vốn đầu tư: Tương đương dự án nhóm C - Luật Đầu tư công.
- Cấp công trình: Cấp 3 dân dụng.

II. Công việc của gói thầu:

- Cung cấp và lắp đặt thiết bị (bao gồm các dịch vụ kèm theo): Hệ thống thang máy.
- Các công việc khác liên quan:
 - + Nghiên cứu bản vẽ thiết kế xây dựng để đưa ra các bản vẽ thiết kế lắp đặt cho hệ thống thang máy;
 - + Cung cấp, vận chuyển thiết bị và vật liệu tới công trường;
 - + Kiểm định phương tiện, thiết bị của hệ thống thang máy theo yêu cầu của các cơ quan Nhà nước có thẩm quyền;
 - + Bảo quản, lắp đặt, thử nghiệm, vận hành thử, nghiệm thu, bàn giao thiết bị;
 - + Chạy thử, kiểm tra, đào tạo, hướng dẫn sử dụng vận hành, chuyển giao các hạng mục kỹ thuật của hệ thống thang máy;
 - + Bảo trì, bảo dưỡng theo quy định kỹ thuật;



- + Bảo hành sản phẩm đã cung cấp và lắp đặt theo các điều kiện tối thiểu trong yêu cầu chào giá;
- + Xin các giấy phép/giấy chứng nhận/kiểm định của các cơ quan Nhà nước có thẩm quyền để đưa hệ thống thang máy vào sử dụng;
- + Kiểm định, thử nghiệm vật liệu, thiết bị riêng biệt (nếu có). Kiểm định, thử nghiệm hệ thống thoả mãn các yêu cầu kỹ thuật và yêu cầu của các tổ chức quản lý có liên quan. Chịu mọi chi phí nghiệm thu, thử nghiệm hệ thống;
- + Các công việc khác theo quy định.

III. Thời gian thi công:

- Dự kiến lắp đặt hoàn thiện thang máy vào tháng **9/2023**.

IV. Hợp đồng:

- Hình thức hợp đồng: Hợp đồng trọn gói;
- Tạm ứng hợp đồng: tạm ứng 25% giá trị hợp đồng;
- Bảo lãnh tạm ứng hợp đồng: Tương ứng với giá trị tạm ứng và có hiệu lực đến khi thu hồi hết giá trị tạm ứng;
- Bảo lãnh thực hiện hợp đồng: tương đương với **10%** giá trị hợp đồng, hiệu lực đến khi hoàn thành toàn bộ nội dung công việc hợp đồng.
- Bảo hành hệ thống trong vòng 24 tháng bằng 5% tổng giá trị Hợp đồng.

Trên đây là đề xuất của Chủ đầu tư. Các điều kiện vẫn có thể điều chỉnh chi tiết trong quá trình đàm phán Hợp đồng Xây dựng.

V. Thanh toán, quyết toán:

- Thanh toán vật tư thiết bị khi tập kết tại công trình: Thanh toán đến 90% (chín mươi phần trăm) giá trị vật tư thiết bị sau khi tập kết và được các bên nghiệm thu vật liệu đầu vào theo quy định (có khấu trừ tiền tạm ứng hợp đồng 30%).
- Quyết toán: Thanh toán 95% giá trị hợp đồng tại thời điểm Nhà thầu hoàn thiện và được nghiệm thu đạt yêu cầu về chất lượng toàn bộ khối lượng trong hợp đồng, có giấy kiểm định được cơ quan chức năng cấp. Chủ đầu tư giữ lại 5% tổng giá trị Hợp đồng trong 24 tháng để bảo hành công trình.

Trên đây là đề xuất của Chủ đầu tư. Các điều kiện vẫn có thể điều chỉnh chi tiết trong quá trình đàm phán Hợp đồng Xây dựng.

VI. Yêu cầu của bộ hồ sơ chào giá:

1. Phương án chào giá:

Nhà thầu chào giá Cung cấp và lắp đặt hệ thống thang máy theo 02 phương án:

- Phương án 1: Cung cấp và lắp đặt hệ thống thang máy theo hình thức lắp ráp trong

11/01/2023

nước (với các thiết bị chính nhập khẩu chính hãng).

- Phương án 2: Cung cấp và lắp đặt hệ thống thang máy theo hình thức nhập khẩu nguyên chiếc từ nước ngoài.

Trong đó cả 02 phương án phải đáp ứng đầy đủ các Thông số kỹ thuật của hàng hóa và các dịch vụ liên quan sau đây:

a. Hệ thống thang máy:

STT	Nội dung	Thông số kỹ thuật
I. Thông số chung		
1	Loại thang	Thang tải khách
2	Số lượng	01 thang
3	Nhãn hiệu/Mã hiệu	Nhà thầu đề xuất
4	Xuất xứ	Nhà thầu đề xuất
5	Năm sản xuất	2021 trở về sau
6	Tải trọng	800 kg (11 người)
7	Tốc độ	60m/phút (1.0m/s)
8	Số tầng	04 tầng
9	Số điểm dừng	04 điểm dừng
10	Ray cabin	Nhà thầu đề xuất
11	Ray đối trọng	Nhà thầu đề xuất
12	Shoes dẫn hướng cabin, đối trọng	Nhà thầu đề xuất
13	Công suất động cơ	Nhà thầu đề xuất
14	Động cơ kéo	Theo hãng sản xuất
15	Cáp kéo	Nhà thầu đề xuất
16	Kích thước hồ thang	Nhà thầu tham khảo bản vẽ thiết kế đính kèm
17	Độ cao hành trình	Theo thực tế
18	Hệ điều khiển	Theo hãng sản xuất
19	Loại cửa	CO - Hai cánh đóng, mở tự động trượt về hai phía
20	Kích thước cửa	900mm(Rộng/W) x2100mm(Cao/H)
21	Vị trí đối trọng	Theo hãng sản xuất, phù hợp với thiết kế hồ thang
22	Độ cao đỉnh (OH)	Nhà thầu tham khảo bản vẽ thiết kế đính kèm

11/11/2021

23	Chiều sâu Pit	Nhà thầu tham khảo bản vẽ thiết kế đính kèm
24	Cấu trúc hồ thang	Hồ bê tông. Hệ dầm thép ngăn hồ theo bản vẽ thiết kế do nhà thầu thang máy đề xuất và cung cấp.
25	Môi trường lắp đặt và vận hành	Lắp đặt và vận hành trong nhà
26	Nguồn điện chính	3 pha 220/380V-50Hz
27	Nguồn điện thấp sáng	1 pha 220V-50Hz
28	Sàn Cabin	Sàn lát đá Granit tự nhiên (Nhà thầu trình mẫu cho Chủ đầu tư phê duyệt trước khi thi công).
29	Camera buồng Cabin	Nhà thầu đề xuất

2. Qui định về hồ sơ chào giá:

2.1. Thành phần hồ sơ chào giá:

a. Hồ sơ về pháp lý của Nhà thầu:

- Giấy đăng kinh doanh có đăng ký ngành nghề kinh doanh tương ứng.
- Chứng chỉ năng lực hoạt động xây dựng của Nhà thầu cung cấp và lắp đặt thiết bị thang máy đảm bảo các yêu cầu về nghiệm thu của cơ quan chức năng.

b. Hồ sơ về năng lực và kinh nghiệm của Nhà thầu:

- Nhà thầu cung cấp tối thiểu 03 hợp đồng cung cấp, lắp đặt thang máy, trong đó tối thiểu mỗi 01 hợp đồng cung cấp, lắp đặt thang máy có giá trị > 600.000.000 VND và tổng giá trị tất cả các hợp đồng > 1.800.000.000 VND; đính kèm Biên bản nghiệm thu hoàn thành đưa vào sử dụng hoặc kết quả kiểm tra nghiệm thu đưa vào sử dụng của cơ quan quản lý Nhà nước.
- Nhà thầu phải chứng minh có đầy đủ nhân sự cho các vị trí chủ chốt như Chỉ huy trưởng; cán bộ kỹ thuật lắp đặt, bảo trì, bảo dưỡng; kèm theo tài liệu chứng minh như bằng cấp, chứng chỉ, chứng nhận đào tạo có liên quan.
- Nhà thầu tham dự thầu phải cung cấp giấy phép bán hàng của nhà sản xuất hoặc giấy chứng nhận quan hệ đối tác hoặc tài liệu khác có giá trị tương đương.
- Trường hợp, trong hồ sơ chào giá, nhà thầu không đính kèm giấy phép bán hàng của nhà sản xuất hoặc giấy chứng nhận quan hệ đối tác hoặc tài liệu khác có giá trị tương đương thì nhà thầu phải chịu trách nhiệm làm rõ, bổ sung trong quá trình đánh giá hồ sơ chào giá.

c. Hồ sơ về tính hợp lệ của hàng hóa:

- Hàng hóa cung cấp cho gói thầu phải có các tài liệu đi kèm như sau:

12
IG
PH
C PH
LO
TNY

- Giấy chứng nhận xuất xứ (CO): đối với các thiết bị nhập khẩu;
- Giấy chứng nhận chất lượng (CQ);
- Packing list và vận đơn (đối với thiết bị nhập khẩu), giấy bảo hành chính hãng, tài liệu kỹ thuật hướng dẫn vận hành, duy tu bảo dưỡng (tiếng nước ngoài và bản dịch ra tiếng Việt); Catalogue.
- Chứng thư giám định về số lượng, chủng loại, tình trạng, chất lượng của một tổ chức hoạt động tại Việt Nam có đủ năng lực theo pháp luật thực hiện.
- Tất cả hàng hóa được cung cấp và lắp đặt phải tuân theo các thông số kỹ thuật và các tài liệu thiết kế có liên quan và không được bỏ qua các thông số kỹ thuật được mô tả chi tiết trong phần thông số kỹ thuật và các bản vẽ. Khả năng thích ứng của hàng hóa về mặt khí hậu, địa lý.
- Tất cả hàng hóa, phụ kiện (trừ dầm thép ngăn hồ thang) và dịch vụ cung cấp cho gói thầu có nguồn gốc rõ ràng, hợp pháp từ chính hãng hoặc đại lý được ủy quyền chính hãng.

d. Bảng báo giá dự thầu:

Nhà thầu tự đề xuất bảng báo giá dự thầu phù hợp và đảm bảo đầy đủ các nội dung như sau:

- Giá chào thầu bao gồm: chi phí nhân công, chi phí quản lý, máy móc thiết bị, công cụ, vật tư, vật liệu, thuế và phí & lệ phí.
- Giá chào thầu bao gồm: chi phí thực hiện kiểm định thang máy sau lắp đặt trước khi bàn giao, vận hành chính thức cho Chủ đầu tư theo quy định của pháp luật.
- Giá chào thầu bao gồm: chi phí bảo trì, bảo dưỡng theo quy định chính hãng; chi phí kiểm định sau sửa chữa hư hỏng trong thời gian bảo hành của Nhà thầu.

2.2. Số lượng hồ sơ chào giá:

- Số bộ hồ sơ chào giá gồm: 03 bản (01 bản gốc và 02 bản chụp);
- Tất cả các hồ sơ thành phần thuộc hồ sơ chào giá phải được sao y chứng thực đúng qui định.
- Nhà thầu đóng gói trong 01 (một) hộp đựng hồ sơ đóng kín và niêm phong đóng dấu.

VIII. Địa chỉ nhận thông tin và hồ sơ mời chào giá:

- Thời gian phát hành hồ sơ mời chào giá: từ 21/4/2023 đến 16h00 ngày 28/4/2023.
- Địa chỉ nhận hồ sơ mời thầu và nộp hồ sơ dự thầu: Công ty Cổ phần Dược phẩm Cửu Long tại số 150, đường 14/9, phường 5, thành phố Vĩnh Long, tỉnh Vĩnh Long.

- Điện thoại liên hệ: Bà Nguyễn Thị Quỳnh Anh – Chức vụ: Hành chính Văn thư – Số điện thoại : 0347.909.293.
- Địa chỉ khảo sát công trường: số 150, đường 14/9, phường 5, thành phố Vĩnh Long, tỉnh Vĩnh Long.
- Hồ sơ dự thầu có thể được gửi qua dịch vụ chuyển phát nhanh hoặc gửi trực tiếp đến Công ty Cổ phần Dược phẩm Cửu Long, điện thoại liên hệ : Bà Nguyễn Thị Quỳnh Anh – Chức vụ: Hành chính Văn thư – Số điện thoại : 0347.909.293.
- Thời hạn nộp hồ sơ của Nhà thầu đến địa chỉ của Bên mời thầu: trước 16 giờ 00 ngày 19/5/2023.

Công ty Cổ phần Dược phẩm Cửu Long chúng tôi rất mong nhận được sự quan tâm của các đơn vị tham gia chào giá./.

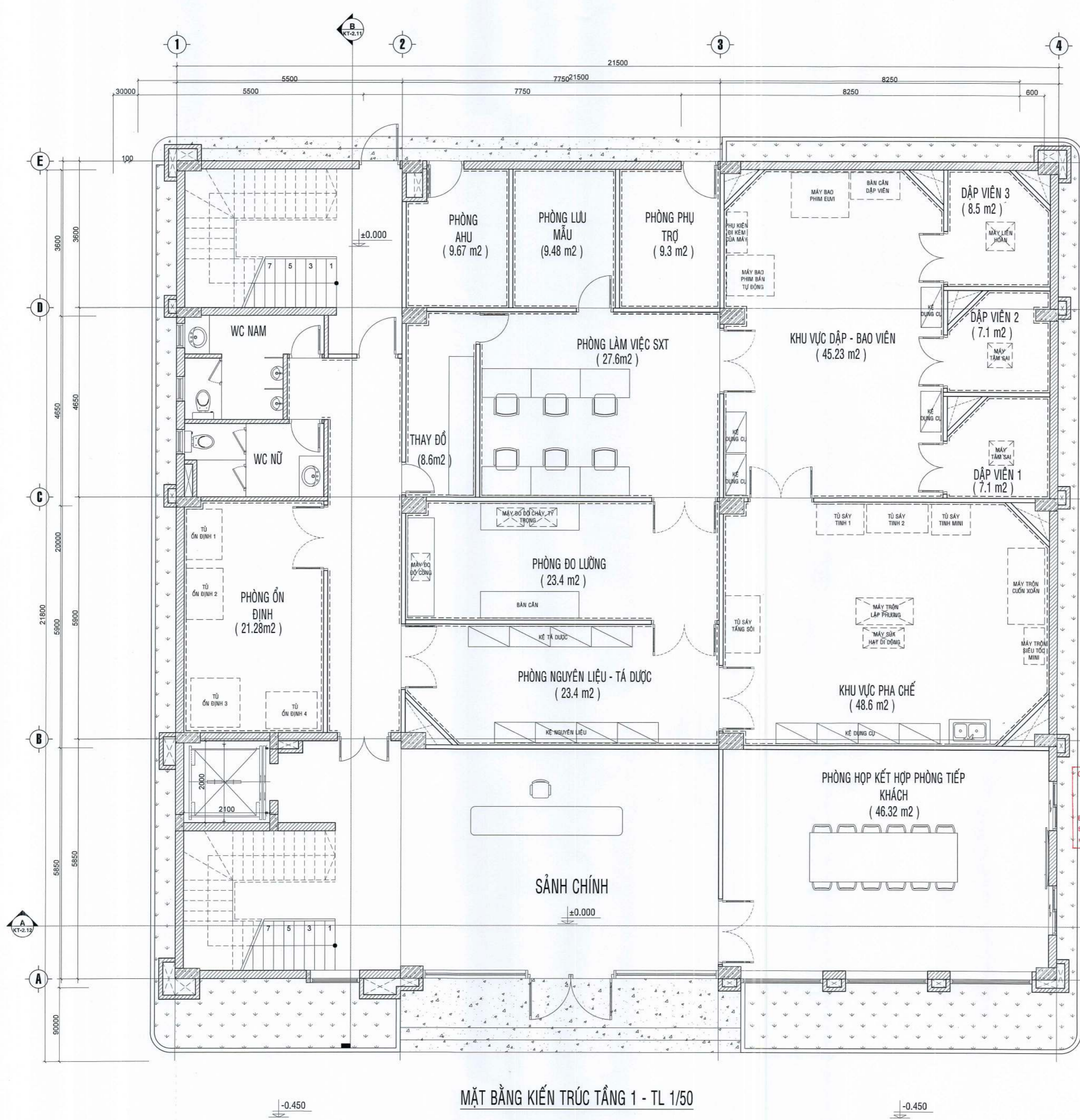
Trân trọng.

CÔNG TY CỔ PHẦN DƯỢC PHẨM CỬU LONG



PHÓ TỔNG GIÁM ĐỐC TÀI CHÍNH
Nguyễn Xuân Trường





MẶT BẰNG KIẾN TRÚC TẦNG 1 - TL 1/50

CÔNG TY CỔ PHẦN DƯỢC PHẨM CỬU LONG
PHÊ DUYỆT
 Theo Quyết định số: .../.../...
 ngày ... tháng ... năm 20...
 Ký tên:

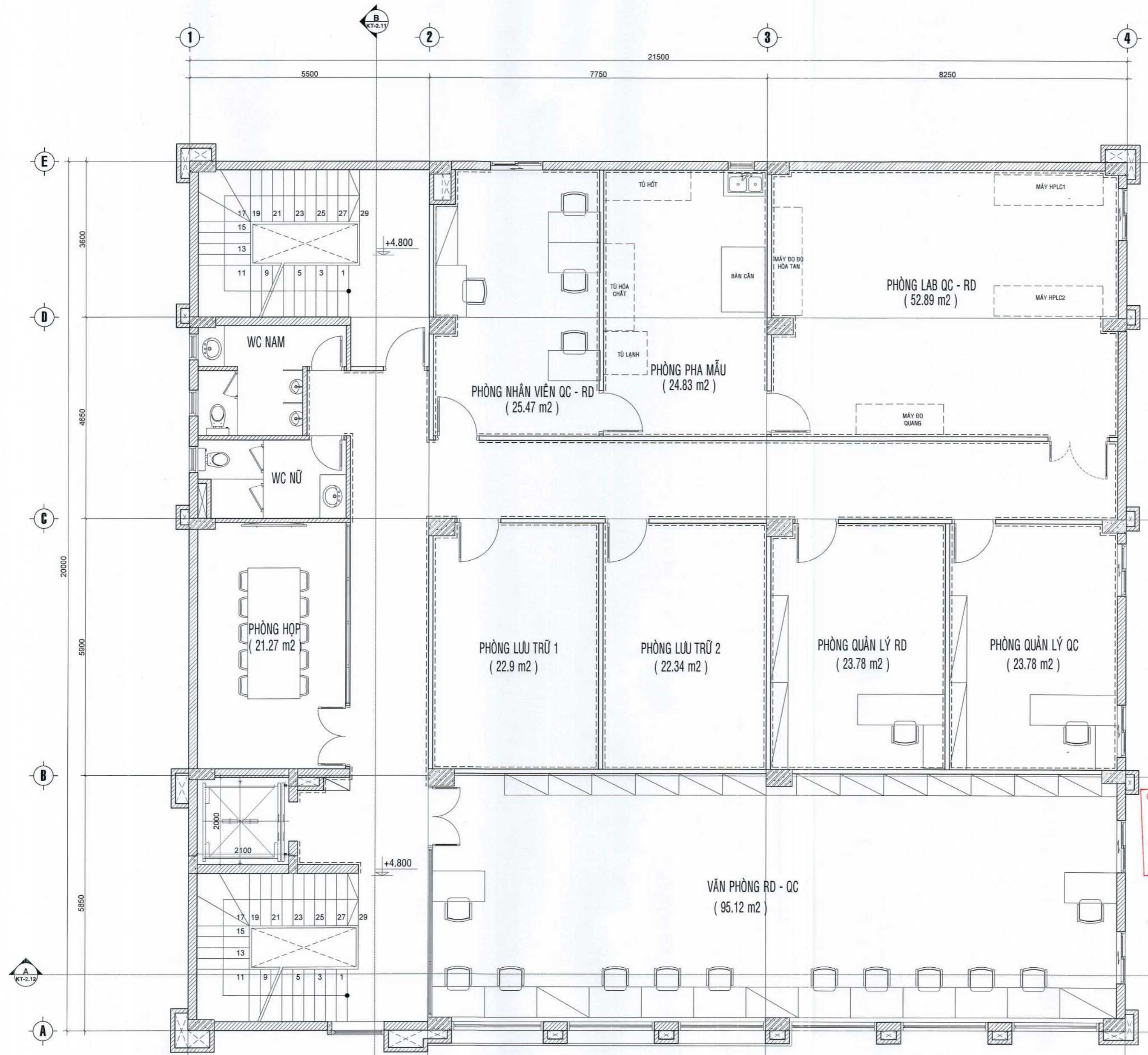
Nguyễn Trọng Đức
 PHÓ TƯỚNG GIÁM ĐỐC PHỤ TRÁCH S&C
 Nguyễn Trọng Đức
 THẨM TRA THIẾT KẾ
 (DESIGN EXAMINATION OF CONSULTANT)

CÔNG TY TNHH XÂY DỰNG HATECCO
THẨM ĐỊNH
 Theo văn bản số: .../.../...
 ngày ... tháng ... năm 20...
 Ths. Võ Thành Phúc

CÔNG TY CP KIỂM ĐỊNH XÂY DỰNG SÀI GÒN
SCQC
ĐÃ THẨM TRA
 Định kèm kết quả thẩm tra hồ sơ thiết kế
 số 019-03-22 /TK.33/SCQC
 Ngày 18-10-2022

Phạm Anh Hòa
 Ths.KT. Phạm Anh Hòa

HIỆU CHỈNH - REVISION	
MỤC ĐÍCH PHÁT HÀNH - ISSUED FOR	
<input type="checkbox"/>	THIẾT KẾ SƠ BỘ - CONCEPT DESIGN
<input type="checkbox"/>	THIẾT KẾ CƠ SỞ - BASIC DESIGN
<input type="checkbox"/>	THIẾT KẾ KỸ THUẬT - TECHNICAL DESIGN
<input checked="" type="checkbox"/>	BẢN VẼ THI CÔNG - CONSTRUCTION
CHỦ ĐẦU TƯ (INVESTOR)	
CÔNG TY CỔ PHẦN DƯỢC PHẨM CỬU LONG 	
THẨM TRA THIẾT KẾ (DESIGN EXAMINATION OF CONSULTANT)	
TỔNG THẦU	
CÔNG TY TNHH XÂY DỰNG TÂN VINH PHÚC 	
ĐỨC BÌNH THẠCH LAM, PHƯỜNG HIỆP TÂN QUẬN TÂN PHÚ - TP. HCM	
GIÁM ĐỐC DIRECTOR	<i>Nguyễn Văn Tuấn</i>
KS. NGUYỄN VĂN PHÚC	<i>Nguyễn Văn Tuấn</i>
CHỦ NHIỆM MANAGER	<i>Nguyễn Văn Tuấn</i>
Ths.Ks. CAO BÁ HOÀNG	<i>Nguyễn Văn Tuấn</i>
CHỦ TRƯ MAJOR	<i>Nguyễn Văn Tuấn</i>
KTS. DƯƠNG THỊ TUYẾT TRINH	<i>Nguyễn Văn Tuấn</i>
THIẾT KẾ DESIGNED BY	<i>Nguyễn Văn Tuấn</i>
KTS. HOÀNG VĂN NAM	<i>Nguyễn Văn Tuấn</i>
QUẢN LÝ KỸ THUẬT TECHNICAL MANAGER	<i>Nguyễn Văn Tuấn</i>
KS. NGUYỄN VĂN MINH	<i>Nguyễn Văn Tuấn</i>
CÔNG TRÌNH - PROJECT:	
XÂY DỰNG KHO DƯỢC PHẨM VÀ TÒA NHÀ R&D ĐẠT TIÊU CHUẨN GSP, GLP	
ĐỊA ĐIỂM - LOCATION: CÔNG TY DƯỢC PHẨM CỬU LONG, SỐ 150 ĐƯỜNG 14B, PHƯỜNG 5, TP. VINH LONG, TỈNH VINH LONG	
PHẦN - PART	
THIẾT KẾ KIẾN TRÚC ARCHITECT DESIGN	
TÊN BẢN VẼ - DRAWING TITLE	
MẶT BẰNG KIẾN TRÚC TẦNG 1	
TỈ LỆ - SCALE	TỔNG SỐ BẢN VẼ TOTAL OF DWGS A1
SỐ BẢN VẼ DRAWING No.	KT-KDVL-RD-201
NGÀY PHÁT HÀNH ISSUE DATE	.../.../2022



MẶT BẰNG KIẾN TRÚC TẦNG 2 - TL 1/50

CÔNG TY CỔ PHẦN DƯỢC PHẨM CỬU LONG
PHE DUYỆT
 Theo Quyết định số: .../.../...
 ngày ... tháng ... năm 2022.
 Ký tên: *[Signature]*

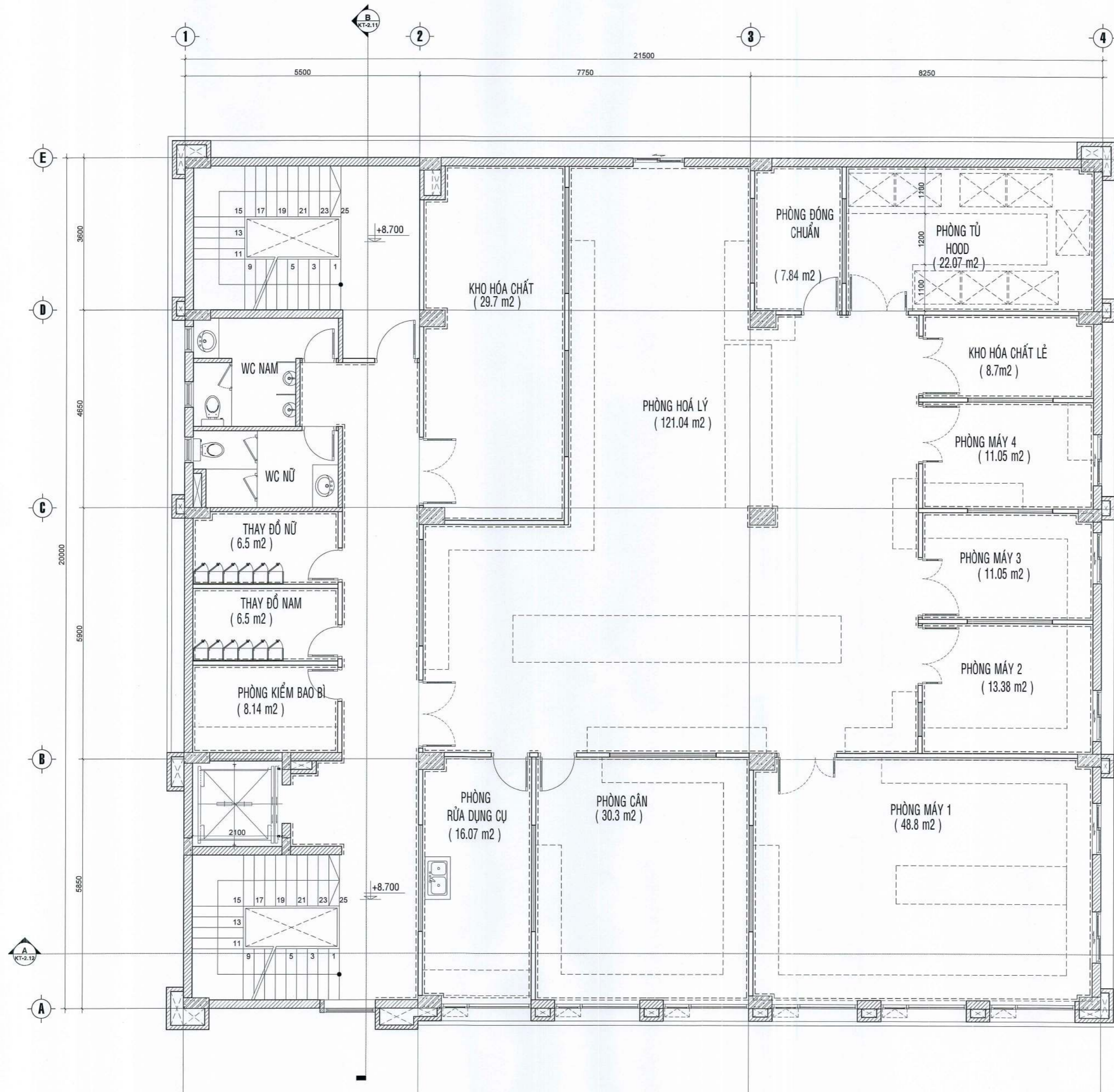
PHÓ TỔNG GIÁM ĐỐC PHỤ TRÁCH SX & SC
Nguyễn Trọng Đức

CÔNG TY TNHH XÂY DỰNG HATECCO
THẨM ĐỊNH
 Theo văn bản số: .../.../...
 ngày ... tháng ... năm 2022.
Ths. Võ Chánh Phúc

CÔNG TY CP KIỂM ĐỊNH XÂY DỰNG SÀI GÒN
ĐÃ THẨM TRA
 Định kèm kết quả thẩm tra hồ sơ thiết kế
 số 19-03-22 /TK.33/SCQC
 Ngày 18-10-2022

[Signature]
 Ths.KT. Phạm Anh Hòa

HIỆU CHỈNH - REVISION	
MỤC ĐÍCH PHÁT HÀNH - ISSUED FOR	
<input type="checkbox"/>	THIẾT KẾ SƠ BỘ - CONCEPT DESIGN
<input type="checkbox"/>	THIẾT KẾ CƠ SỞ - BASIC DESIGN
<input type="checkbox"/>	THIẾT KẾ KỸ THUẬT - TECHNICAL DESIGN
<input checked="" type="checkbox"/>	BẢN VẼ THI CÔNG - CONSTRUCTION
CHỦ ĐẦU TƯ (INVESTOR)	
CÔNG TY CỔ PHẦN DƯỢC PHẨM CỬU LONG 	
THẨM TRA THIẾT KẾ (DESIGN EXAMINATION OF CONSULTANT)	
TỔNG THẦU	
CÔNG TY TNHH TV-XD-TM TÂN VINH PHÚC 	
ĐC: 51/40 TRẠCH LAM, PHƯỜNG HIỆP TÂN, QUẬN TÂN PHÚ - TP. HCM	
GIÁM ĐỐC DIRECTOR	<i>[Signature]</i>
KS. NGUYỄN VINH PHÚC	
CHỦ NHIỆM MANAGER	<i>[Signature]</i>
Ths.Ks. CAO BÁ HOÀNG	
CHỦ TRÌ MAJOR	<i>[Signature]</i>
KTS. DƯƠNG THỊ TUYẾT TRINH	
THIẾT KẾ DESIGNED BY	<i>[Signature]</i>
KTS. HOÀNG VĂN NAM	
QUẢN LÝ KỸ THUẬT TECHNICAL MANAGER	<i>[Signature]</i>
KS. NGUYỄN VĂN MINH	
CÔNG TRÌNH - PROJECT:	
XÂY DỰNG KHO DƯỢC PHẨM VÀ TÒA NHÀ R&D ĐẠT TIÊU CHUẨN GSP, GLP	
ĐỊA ĐIỂM - LOCATION: CÔNG TY DƯỢC CỬU LONG, SỐ 150 ĐƯỜNG 148, PHƯỜNG 5, TP. VINH LONG, TỈNH VINH LONG	
PHẦN - PART	
THIẾT KẾ KIẾN TRÚC ARCHITECT DESIGN	
TÊN BẢN VẼ - DRAWING TITLE	
MẶT BẰNG KIẾN TRÚC TẦNG 2	
TỈ LỆ - SCALE	TỔNG SỐ BẢN VẼ TOTAL OF DWGS A1
SỐ BẢN VẼ DRAWING No.	KT-KDVL-RD-202
NGÀY PHÁT HÀNH ISSUE DATE	.../.../2022



MẶT BẰNG KIẾN TRÚC TẦNG 3 - TL 1/50

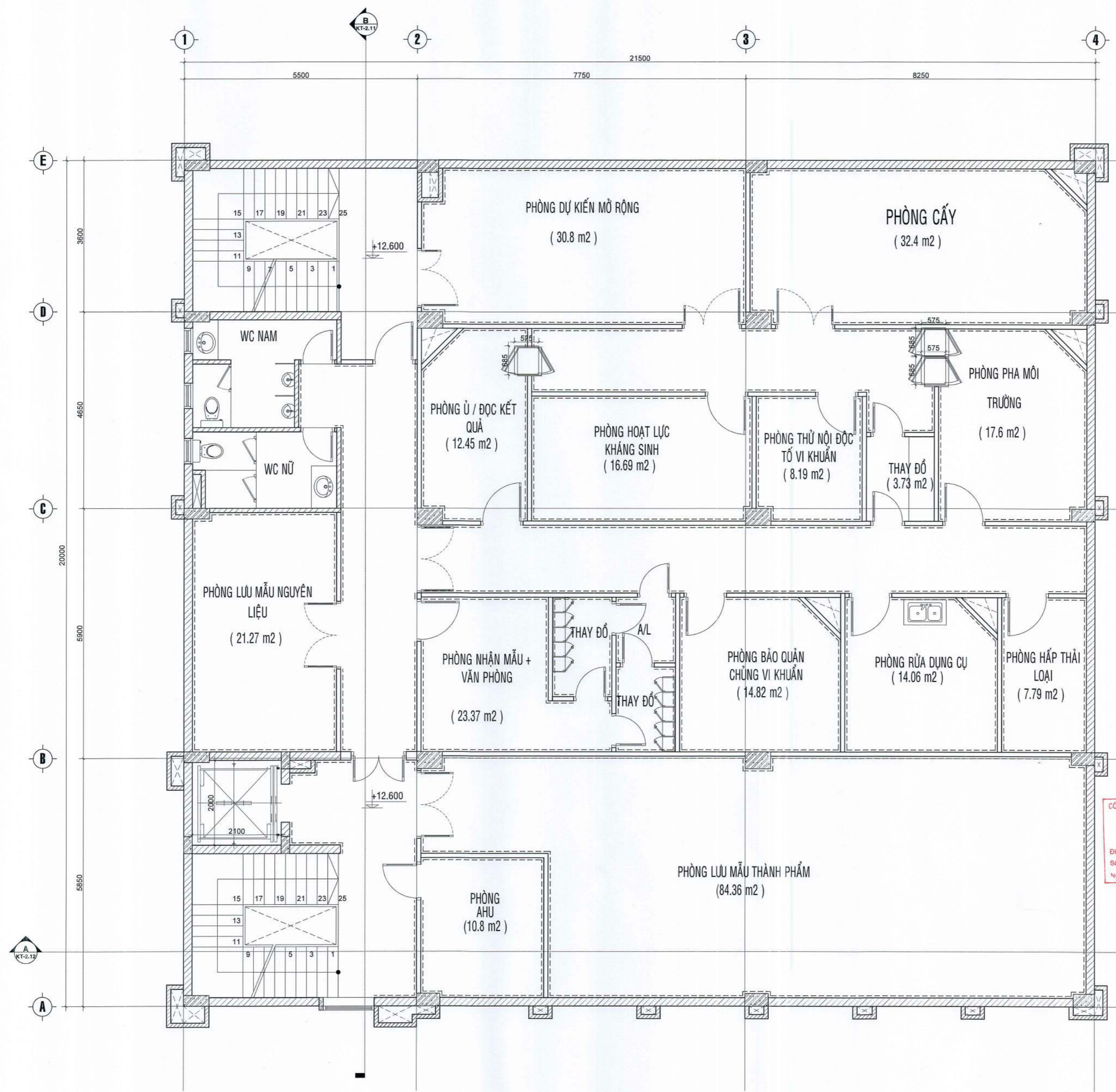
CÔNG TY CỔ PHẦN DƯỢC PHẨM CỬU LONG
PHÊ DUYỆT
 Theo Quyết định số: 12.162.2022,
 ngày 11 tháng 11 năm 2022.
 Ký tên:

Nguyễn Trọng Đức
 PHÓ TỔNG GIÁM ĐỐC PHỤ TRÁCH SX & SC
 Nguyễn Trọng Đức

CÔNG TY TNHH XÂY DỰNG HATECCO
THẨM ĐỊNH
 Theo văn bản số: 01.10.2022/ST
 ngày 29 tháng 11 năm 2022.
Ths. Võ Thành Phúc

CÔNG TY CP KIỂM ĐỊNH XÂY DỰNG SÀI GÒN
SCQC
ĐÃ THẨM TRA
 Định kèm kết quả thẩm tra hồ sơ thiết kế
 số 019-03-22 /TK.SA/SCQC
 Ngày 18-10-2022
Ths.KT. Phạm Anh Hòa

HIỆU CHỈNH - REVISION	
MỤC ĐÍCH PHÁT HÀNH - ISSUED FOR	
<input type="checkbox"/>	THIẾT KẾ SƠ BỘ - CONCEPT DESIGN
<input type="checkbox"/>	THIẾT KẾ CƠ SỞ - BASIC DESIGN
<input type="checkbox"/>	THIẾT KẾ KỸ THUẬT - TECHNICAL DESIGN
<input checked="" type="checkbox"/>	BẢN VẼ THI CÔNG - CONSTRUCTION
CHỦ ĐẦU TƯ (INVESTOR)	
CÔNG TY CỔ PHẦN DƯỢC PHẨM CỬU LONG PHÓ TỔNG GIÁM ĐỐC PHỤ TRÁCH SX & SC <i>Nguyễn Trọng Đức</i>	
THẨM TRA THIẾT KẾ (DESIGN EXAMINATION OF CONSULTANT)	
TỔNG THẦU	
CÔNG TY TNHH TV-XD-TM TÂN VINH PHÚC ĐỨC BÌNH TRẠCH LAM, PHƯỜNG HÉP SÀI QUẬN TÂN PHÚ - TP. HCM	
GIÁM ĐỐC DIRECTOR	 Ks. NGUYỄN VINH PHÚC
CHỦ NHIỆM MANAGER	 Ths. Ks. CAO BÁ HOÀNG
CHỦ TRƯ MAJOR	 Kts. DƯƠNG THỊ TUYẾT TRINH
THIẾT KẾ DESIGNED BY	 Kts. HOÀNG VĂN NAM
QUẢN LÝ KỸ THUẬT TECHNICAL MANAGER	 Ks. NGUYỄN VĂN MINH
CÔNG TRÌNH - PROJECT:	
XÂY DỰNG KHO DƯỢC PHẨM VÀ TÒA NHÀ R&D ĐẠT TIÊU CHUẨN GSP, GLP	
ĐỊA ĐIỂM - LOCATION: CÔNG TY DƯỢC CỬU LONG, SỐ 150 ĐƯỜNG 149, PHƯỜNG 5, TP. VINH LONG, TỈNH VINH LONG	
PHẦN - PART	
THIẾT KẾ KIẾN TRÚC ARCHITECT DESIGN	
TÊN BẢN VẼ - DRAWING TITLE	
MẶT BẰNG KIẾN TRÚC TẦNG 3	
TITLE - SCALE	TỔNG SỐ BẢN VẼ TOTAL OF DWGS A1
SỐ BẢN VẼ DRAWING No.	KT-KDVL-RD-203
NGÀY PHÁT HÀNH ISSUE DATE / 2022



MẶT BẰNG KIẾN TRÚC TẦNG 4 - TL 1/50

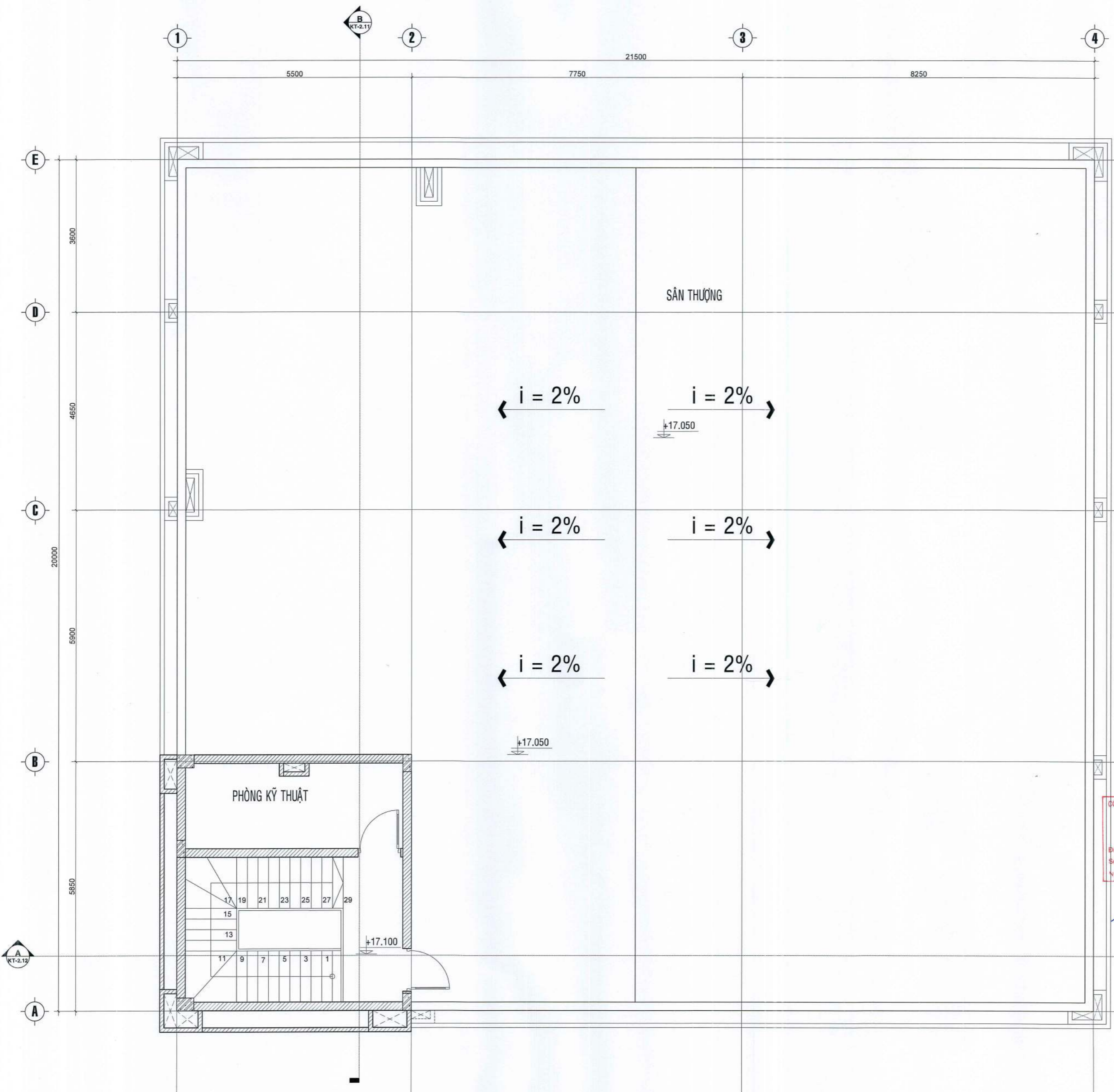
CÔNG TY CỔ PHẦN DƯỢC PHẨM CỬU LONG
PHÊ DUYỆT
 Theo Quyết định số: 12.../QĐ-ĐCL...
 ngày: 11 tháng 11 năm 2022.
 Ký tên: *[Signature]*

[Signature]
 PHÓ TỔNG GIÁM ĐỐC PHỤ TRÁCH SX & SC
Nguyễn Trọng Đức

CÔNG TY TNHH XÂY DỰNG HATECCO
THẨM ĐỊNH
 Theo văn bản số: 12.../VT...
 ngày: 18 tháng 10 năm 2022.
[Signature]
 ThS. Võ Thành Phúc

CÔNG TY CP KIỂM ĐỊNH XÂY DỰNG SÀI GÒN
ĐÃ THẨM TRA
 Định kèm kết quả thẩm tra hồ sơ thiết kế số 019-03-22 /TK.33/SCQC
 ngày 18-10-2022
[Signature]
 ThS.KT. Phạm Anh Hòa

HIỆU CHỈNH - REVISION	
MỤC ĐÍCH PHÁT HÀNH - ISSUED FOR	
<input type="checkbox"/>	THIẾT KẾ SƠ BỘ - CONCEPT DESIGN
<input type="checkbox"/>	THIẾT KẾ CƠ SỞ - BASIC DESIGN
<input type="checkbox"/>	THIẾT KẾ KỸ THUẬT - TECHNICAL DESIGN
<input checked="" type="checkbox"/>	BẢN VẼ THI CÔNG - CONSTRUCTION
CHỦ ĐẦU TƯ (INVESTOR)	
CÔNG TY CỔ PHẦN DƯỢC PHẨM CỬU LONG 	
THẨM TRA THIẾT KẾ (DESIGN EXAMINATION OF CONSULTANT)	
TỔNG THẦU	
CÔNG TY TNHH TV-XD-TM TÂN VINH PHÚC 	
GIÁM ĐỐC DIRECTOR K.S. NGUYỄN VINH PHÚC CHỦ NHIỆM MANAGER ThS.Ks. CAO BÁ HỒNG CHỦ TRÌ MAJOR KTS. DƯƠNG THỊ TUYẾT TRINH THIẾT KẾ DESIGNED BY KTS. HOÀNG VĂN NAM QUẢN LÝ KỸ THUẬT TECHNICAL MANAGER K.S. NGUYỄN VĂN MINH	
CÔNG TRÌNH - PROJECT:	
XÂY DỰNG KHO DƯỢC PHẨM VÀ TÒA NHÀ R&D ĐẠT TIÊU CHUẨN GSP, GLP	
ĐỊA ĐIỂM - LOCATION: CÔNG TY DƯỢC PHẨM CỬU LONG, SỐ 150 ĐƯỜNG 140, PHƯỜNG 5, TP. VĨNH LONG, TỈNH VĨNH LONG	
PHẦN - PART	
THIẾT KẾ KIẾN TRÚC ARCHITECT DESIGN	
TÊN BẢN VẼ - DRAWING TITLE	
MẶT BẰNG KIẾN TRÚC TẦNG 4	
TỶ LỆ - SCALE	TỔNG SỐ BẢN VẼ TOTAL OF DWGS A1
SỐ BẢN VẼ DRAWING No.	KT-KDVL-RD-204
NGÀY PHÁT HÀNH ISSUE DATE	.../.../2022



MẶT BẰNG KIẾN TRÚC SÂN THƯỢNG - TL 1/50

CÔNG TY CỔ PHẦN DƯỢC PHẨM CỬU LONG
PHÊ DUYỆT
 Theo Quyết định số: .../.../...
 ngày ... tháng ... năm 2022
 Ký tên: ...

Nguyễn Trọng Đức
 PHÓ TỔNG GIÁM ĐỐC PHỤ TRÁCH SX & SC

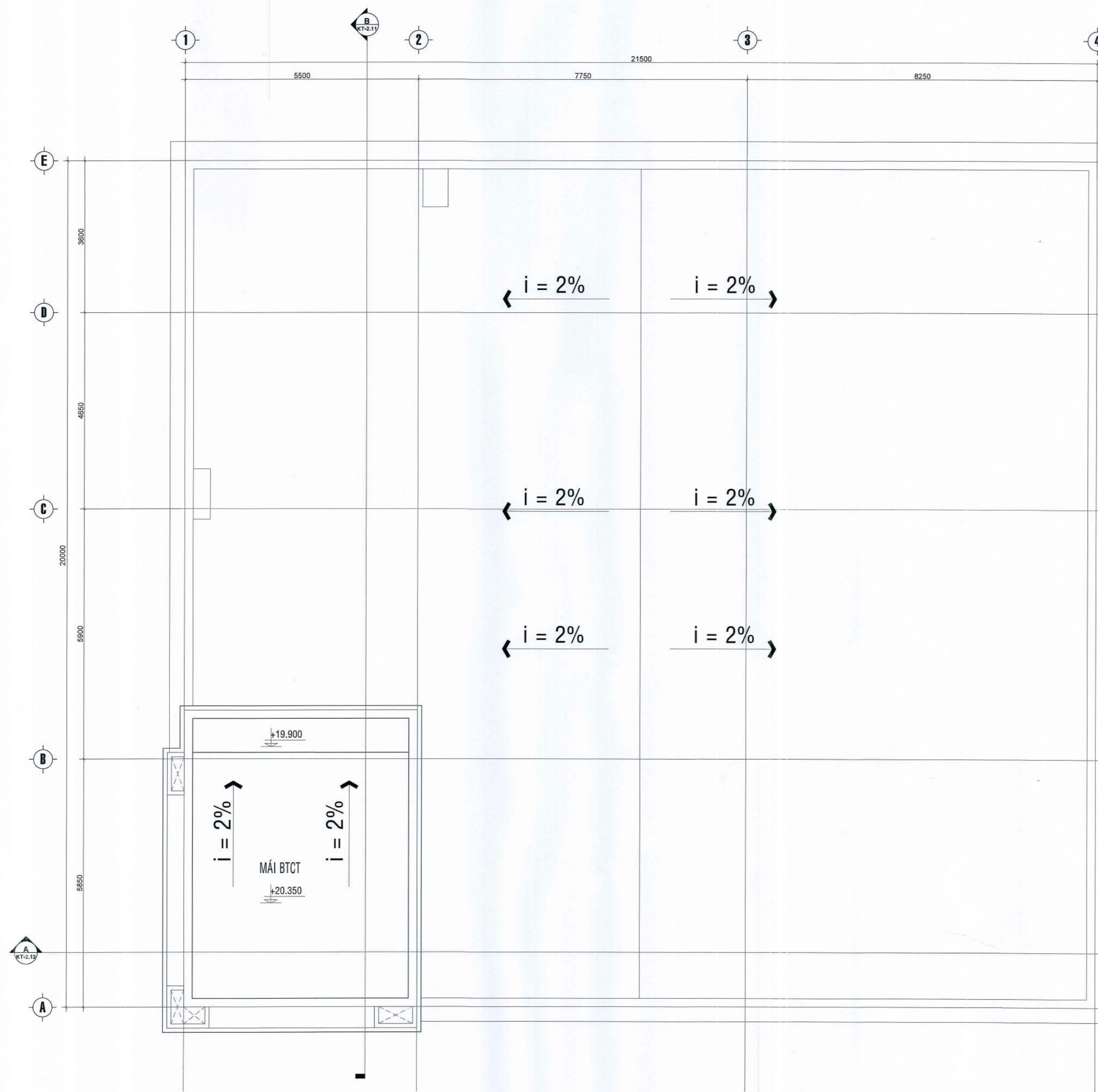
CÔNG TY TNHH XÂY DỰNG HATECCO
THẨM ĐỊNH
 Theo văn bản số: .../.../...
 ngày ... tháng ... năm 2022

Võ Thành Phúc
 ThS. Võ Thành Phúc

CÔNG TY CP KIỂM ĐỊNH XÂY DỰNG SÀI GÒN SCQC
ĐÃ THẨM TRA
 Định kèm kết quả thẩm tra hồ sơ thiết kế
 số 019-03-22 /TK.33/SCQC
 ngày 10-10-2022

Phạm Anh Khoa
 ThS.KT. Phạm Anh Khoa

HIỆU CHỈNH - REVISION	
MỤC ĐÍCH PHÁT HÀNH - ISSUED FOR	
<input type="checkbox"/>	THIẾT KẾ SƠ BỘ - CONCEPT DESIGN
<input type="checkbox"/>	THIẾT KẾ CƠ SỞ - BASIC DESIGN
<input type="checkbox"/>	THIẾT KẾ KỸ THUẬT - TECHNICAL DESIGN
<input checked="" type="checkbox"/>	BẢN VẼ THI CÔNG - CONSTRUCTION
CHỦ ĐẦU TƯ (INVESTOR)	
CÔNG TY CỔ PHẦN DƯỢC PHẨM CỬU LONG 	
THẨM TRA THIẾT KẾ (DESIGN EXAMINATION OF CONSULTANT)	
TỔNG THẦU	
CÔNG TY TNHH TV-XD-TM TÂN VINH PHÚC 	
ĐỨC KIANG TRẠCH LAM, PHƯỜNG HỢP TÂN QUẬN TÂN PHÚ - TP. HCM	
GIÁM ĐỐC DIRECTOR	
KS. NGUYỄN VINH PHÚC	<i>Nguyễn Vinh Phúc</i>
CHỦ NHIỆM MANAGER	<i>Hoàng Văn Nam</i>
Ths.Ks. CAO BÁ HOÀNG	
CHỦ TRƯ MAJOR	<i>Dương Thị Tuyết Trinh</i>
KTS. DƯƠNG THỊ TUYẾT TRINH	
THIẾT KẾ DESIGNED BY	<i>Hoàng Văn Nam</i>
KTS. HOÀNG VĂN NAM	
QUẢN LÝ KỸ THUẬT TECHNICAL MANAGER	<i>Nguyễn Văn Minh</i>
KS. NGUYỄN VĂN MINH	
CÔNG TRÌNH - PROJECT:	
XÂY DỰNG KHO DƯỢC PHẨM VÀ TÒA NHÀ R&D ĐẠT TIÊU CHUẨN GSP, GLP	
ĐỊA ĐIỂM - LOCATION: CÔNG TY DƯỢC PHẨM CỬU LONG, SỐ 150 ĐƯỜNG 146, PHƯỜNG 6, TP. VINH LONG, TỈNH VINH LONG	
PHẦN - PART	
THIẾT KẾ KIẾN TRÚC ARCHITECT DESIGN	
TÊN BẢN VẼ - DRAWING TITLE	
MẶT BẰNG KIẾN TRÚC SÂN THƯỢNG	
TỈ LỆ - SCALE	TỔNG SỐ BẢN VẼ TOTAL OF DWGS A1
SỐ BẢN VẼ DRAWING No.	KT-KDVL-RD-205
NGÀY PHÁT HÀNH ISSUE DATE	.../.../2022



MẶT BẰNG KIẾN TRÚC TẦNG MÁI - TL 1/50

CÔNG TY CỔ PHẦN DƯỢC PHẨM CỬU LONG
PHÊ DUYỆT
 Theo Quyết định số: .../.../ĐCL...
 ngày ... tháng ... năm 20...
 Ký tên: ...

Nguyễn Trọng Đức
 PHÓ TỔNG GIÁM ĐỐC PHỤ TRÁCH SX & SC
 Nguyễn Trọng Đức

CÔNG TY TNHH XÂY DỰNG
HATECCO
THẨM ĐỊNH
 Theo văn bản số: .../.../HT...
 ngày ... tháng ... năm 20...
 Ký tên: ...

Võ Thành Đức
 ThS. Võ Thành Đức

CÔNG TY CP KIỂM ĐỊNH XÂY DỰNG SÀI GÒN
SCQC
ĐÃ THẨM TRA
 Định kèm kết quả thẩm tra hồ sơ thiết kế
 số 019-03-22/TK.SCQC
 Ngày 18-10-2022

Phạm Anh Hòa
 ThS.KT. Phạm Anh Hòa

HIỆU CHỈNH - REVISION	
MỤC ĐÍCH PHÁT HÀNH - ISSUED FOR	
<input type="checkbox"/>	THIẾT KẾ SƠ BỘ - CONCEPT DESIGN
<input type="checkbox"/>	THIẾT KẾ CƠ SỞ - BASIC DESIGN
<input type="checkbox"/>	THIẾT KẾ KỸ THUẬT - TECHNICAL DESIGN
<input checked="" type="checkbox"/>	BẢN VẼ THI CÔNG - CONSTRUCTION
CHỦ ĐẦU TƯ (INVESTOR)	
CÔNG TY CỔ PHẦN DƯỢC PHẨM CỬU LONG	
PHÓ TỔNG GIÁM ĐỐC PHỤ TRÁCH SX & SC <i>Nguyễn Trọng Đức</i>	
THẨM TRÁ THIẾT KẾ (DESIGN EXAMINATION OF CONSULTANT)	
TỔNG THẦU	
CÔNG TY TNHH TV-XD-TM TÂN VINH PHÚC	
ĐC: 01-NG THẠCH LÂM, PHƯỜNG HỢP XẸN, QUẬN TÂN PHÚ - TP. HCM	
GIÁM ĐỐC DIRECTOR	<i>Nguyễn Văn Phúc</i>
KS. NGUYỄN VĂN PHÚC	
CHỦ NHIỆM MANAGER	<i>Hoàng Văn Nam</i>
Ths.Ks. CAO BÁ HOÀNG	
CHỦ TRÌ MAJOR	<i>Tuyết Trinh</i>
KTS. DƯƠNG THỊ TUYẾT TRINH	
THIẾT KẾ DESIGNED BY	<i>Hoàng Văn Nam</i>
KTS. HOÀNG VĂN NAM	
QUẢN LÝ KỸ THUẬT TECHNICAL MANAGER	<i>Nguyễn Văn Minh</i>
KS. NGUYỄN VĂN MINH	
CÔNG TRÌNH - PROJECT:	
XÂY DỰNG KHO DƯỢC PHẨM VÀ TÒA NHÀ R&D ĐẠT TIÊU CHUẨN GSP, GLP	
ĐỊA ĐIỂM - LOCATION: CÔNG TY DƯỢC CỬU LONG SỐ 150 ĐƯỜNG 148, PHƯỜNG 5, TP. VĨNH LONG, TỈNH VĨNH LONG	
PHẦN - PART	
THIẾT KẾ KIẾN TRÚC ARCHITECT DESIGN	
TÊN BẢN VẼ - DRAWING TITLE	
MẶT BẰNG KIẾN TRÚC TẦNG MÁI	
TỈ LỆ - SCALE	TỔNG SỐ BẢN VẼ TOTAL OF DWGS A1
SỐ BẢN VẼ DRAWING No.	KT-KDVL-RD-206
NGÀY PHÁT HÀNH ISSUE DATE	.../.../2022

HIỆU CHỈNH - REVISION

MỤC ĐÍCH PHÁT HÀNH - ISSUED FOR

- THIẾT KẾ SƠ BỘ - CONCEPT DESIGN
- THIẾT KẾ CƠ SỞ - BASIC DESIGN
- THIẾT KẾ KỸ THUẬT - TECHNICAL DESIGN
- BẢN VẼ THI CÔNG - CONSTRUCTION

CHỦ ĐẦU TƯ (INVESTOR)

CÔNG TY CỔ PHẦN DƯỢC PHẨM CỬU LONG
 CÔNG TY CỔ PHẦN DƯỢC PHẨM CỬU LONG
 PHÓ TƯỚNG GIÁM ĐỐC PHỤ TRÁCH SX & SC
 Nguyễn Trọng Đức

THẨM TRA THIẾT KẾ (DESIGN EXAMINATION OF CONSULTANT)

TỔNG THẦU

CÔNG TY TNHH XÂY DỰNG HATECCO
THẨM ĐỊNH
 Theo văn bản số: C.T.11.KS.T.D-HIT ngày 21 tháng 11 năm 2022

ThS. Võ Thành Phúc

GIÁM ĐỐC DIRECTOR
 KS. NGUYỄN VĂN PHÚC

CHỦ NHIỆM MANAGER

ThS. Ks. CAO BÁ HOÀNG

CHỦ TRÌ MAJOR

KTS. DƯƠNG THỊ TUYẾT TRINH

THIẾT KẾ DESIGNED BY

KTS. HOÀNG VĂN NAM

QUẢN LÝ KỸ THUẬT TECHNICAL MANAGER

KS. NGUYỄN VĂN MINH

CÔNG TRÌNH - PROJECT:

XÂY DỰNG KHO DƯỢC PHẨM VÀ TÒA NHÀ R&D ĐẠT TIÊU CHUẨN GSP, GLP

PHẦN - PART

THIẾT KẾ KIẾN TRÚC ARCHITECT DESIGN

TÊN BẢN VẼ - DRAWING TITLE

MẶT CẮT A-A

TỈ LỆ - SCALE

TỔNG SỐ BẢN VẼ TOTAL OF DWGS

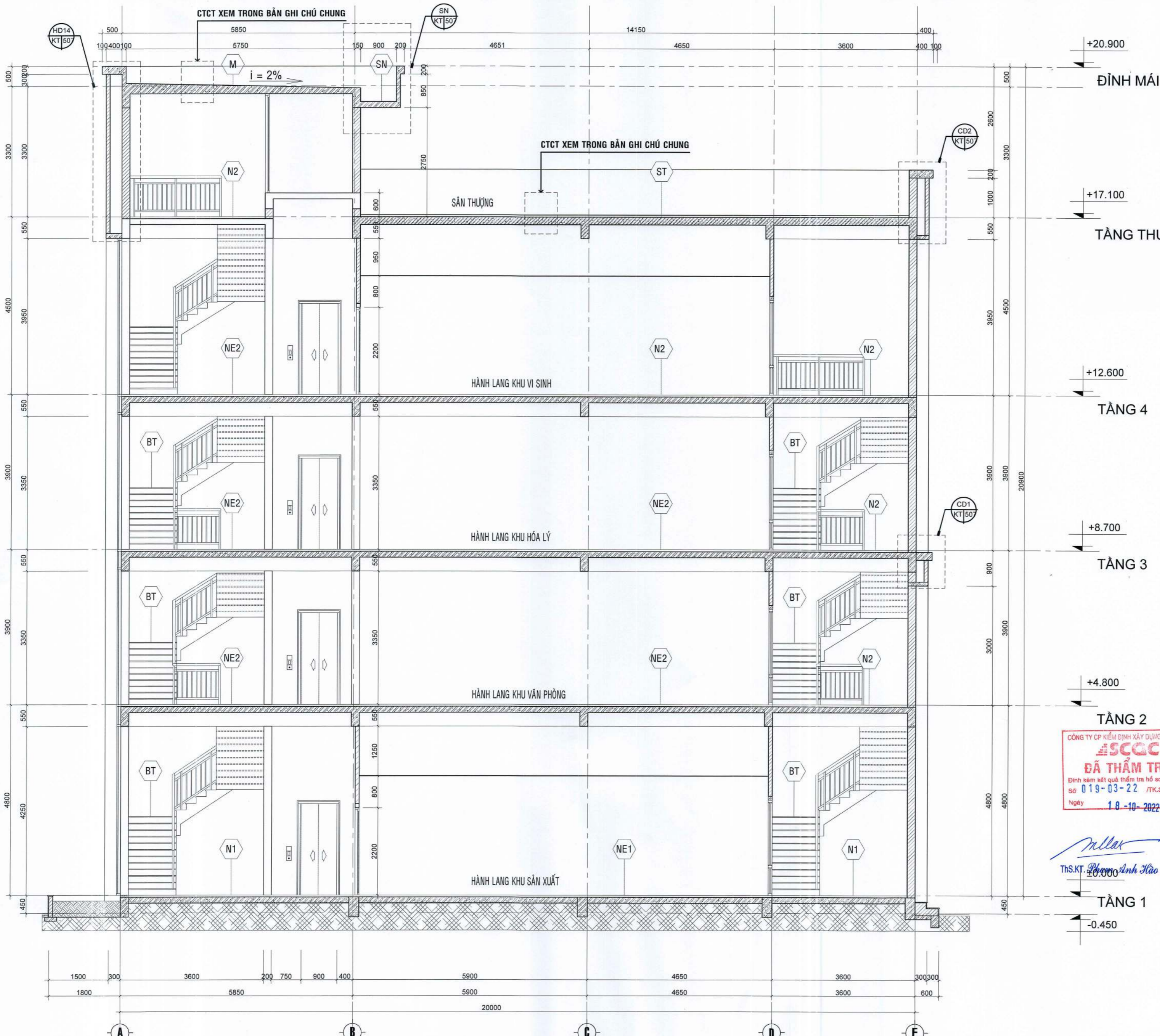
SỐ BẢN VẼ DRAWING No.

KT-KDVL-RD-401

NGÀY PHÁT HÀNH ISSUE DATE

.../2022

C



CÔNG TY CỔ PHẦN DƯỢC PHẨM CỬU LONG
PHÊ DUYỆT
 Theo Quyết định số: A.1.KS.T.D-KL ngày 11 tháng 11 năm 2022.
 Ký tên:

(Signature)
 PHÓ TƯỚNG GIÁM ĐỐC PHỤ TRÁCH SX & SC
 Nguyễn Trọng Đức

CÔNG TY TNHH XÂY DỰNG HATECCO
THẨM ĐỊNH
 Theo văn bản số: C.T.11.KS.T.D-HIT ngày 21 tháng 11 năm 2022

(Signature)
 ThS. Võ Thành Phúc

CÔNG TY CP KIỂM ĐỊNH XÂY DỰNG SÀI GÒN
ĐÃ THẨM TRA
 Định kèm kết quả thẩm tra hồ sơ thiết kế số 019-03-22 /TK.33/SQCQ
 Ngày 18-10-2022

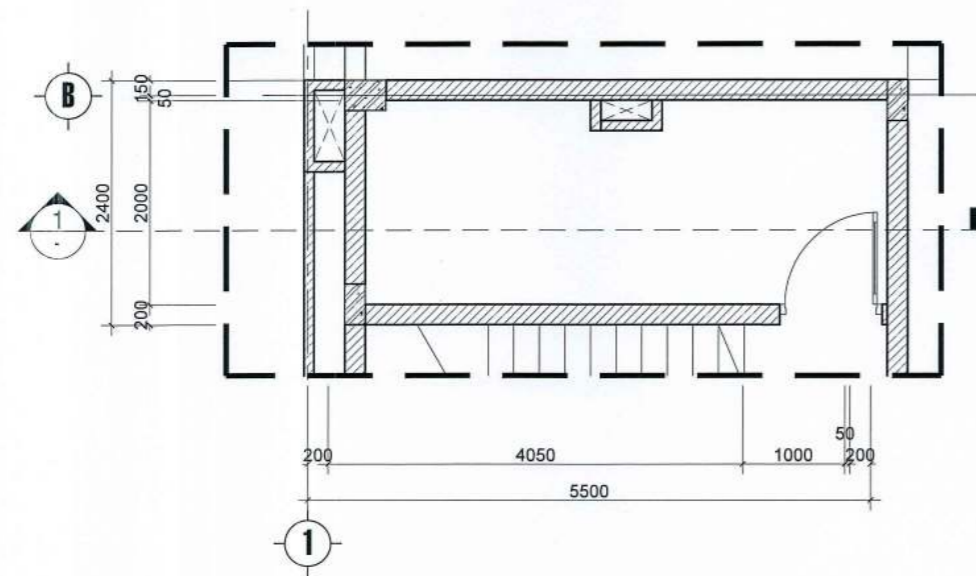
(Signature)
 ThS.KT. Phạm Anh Hòa

BẢNG KÍ HIỆU CÁC LỚP CẤU TẠO

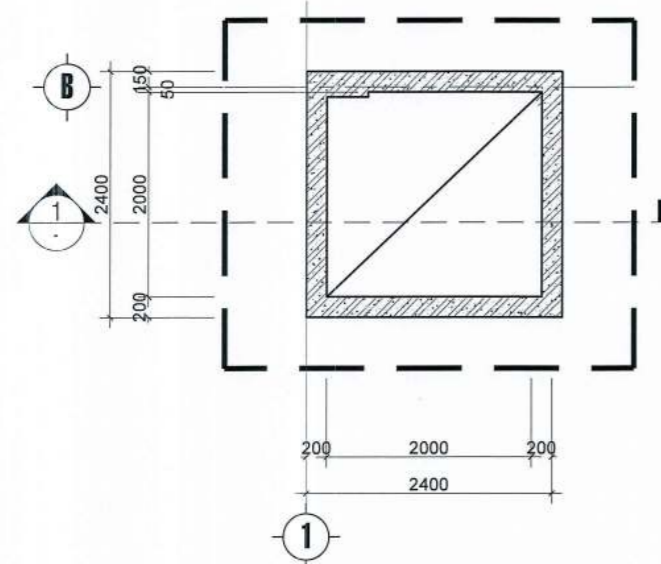
KÝ HIỆU	CÁC LỚP CẤU TẠO
(N1)	SÀN GẠCH TẦNG 1
(N2)	SÀN GẠCH CÁC TẦNG
(NE1)	SÀN EPOXY TẦNG 1
(NE2)	SÀN EPOXY CÁC TẦNG
(N3)	SÀN VỆ SINH TẦNG 1
(N4)	SÀN VỆ SINH CÁC TẦNG
(ST)	SÀN SÂN THƯỢNG
(M)	MÁI BTCT
(BT)	CẤU TẠO BẠC THANG
(BC)	CẤU TẠO BẠC TAM CẤP
(SN)	SẾ NỒ

GHI CHÚ: CHI TIẾT CÁC LỚP CẤU TẠO SÀN XEM PHẦN GHI CHỦ CHUNG Ở BẢN VẼ KT-KDVL-RD-101

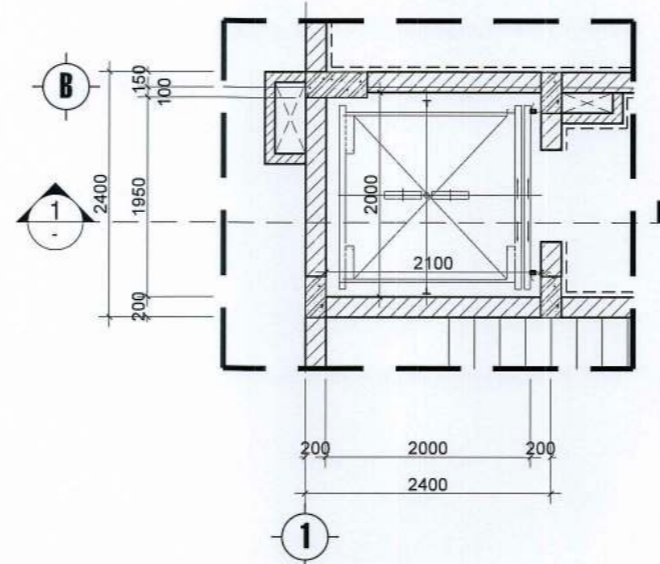
MẶT CẮT A-A - TL 1/50



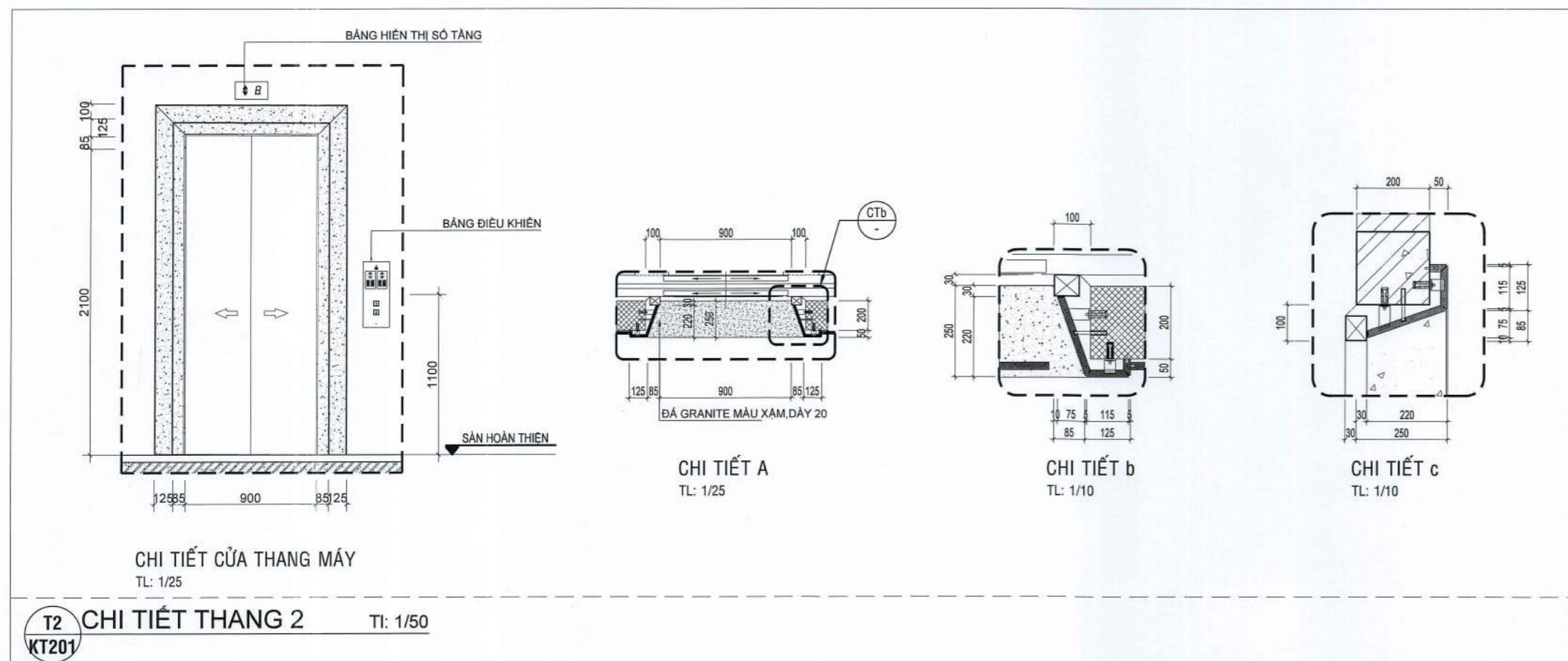
MẶT BẰNG TẦNG KỸ THUẬT - TL 1/50



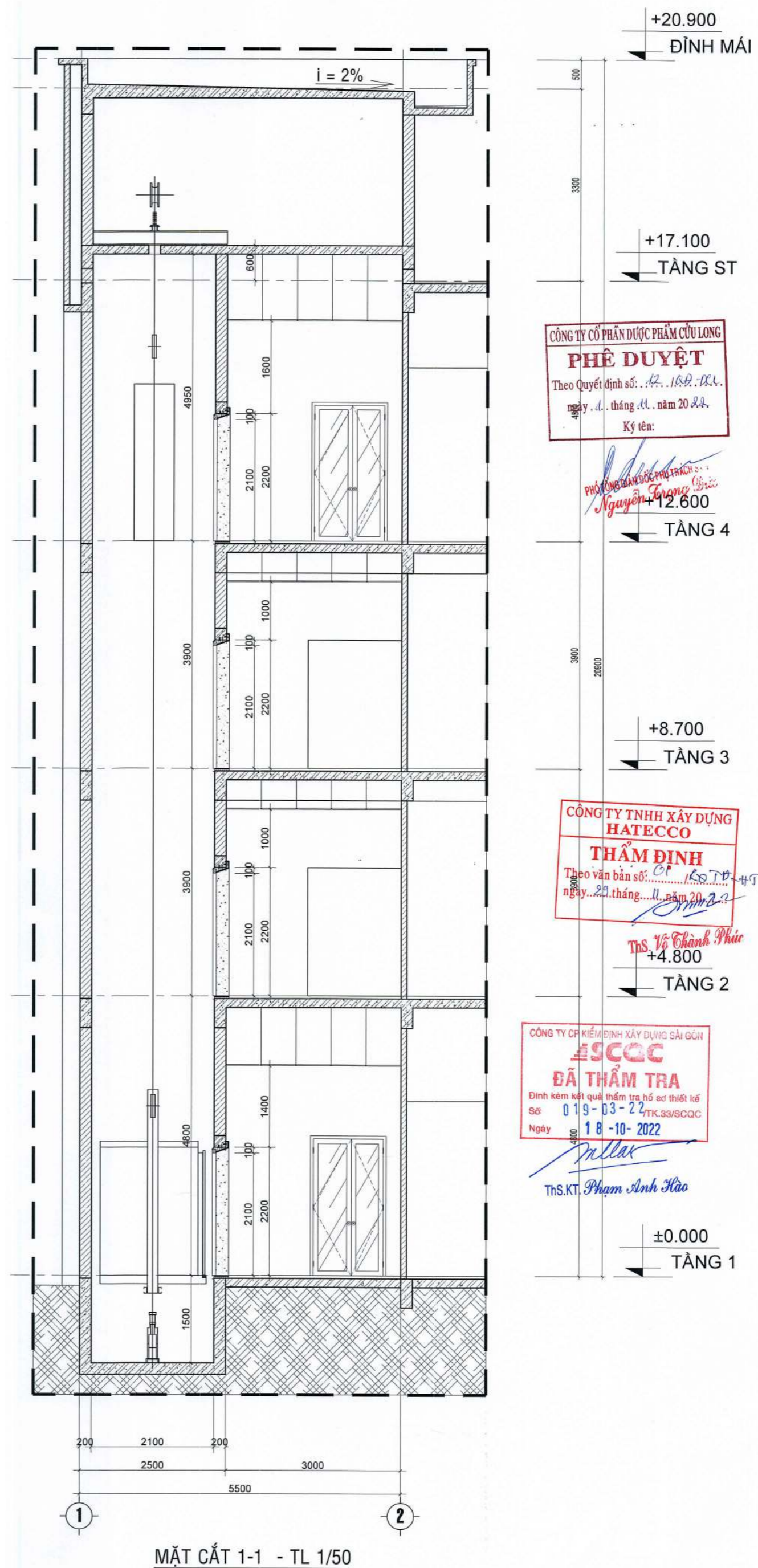
MẶT BẰNG HỒ PÍT - TL 1/50



MẶT BẰNG THANG CÁC TẦNG - TL 1/50



T2 CHI TIẾT THANG 2 T1: 1/50



MẶT CẮT 1-1 - TL 1/50

CÔNG TY CỔ PHẦN DƯỢC PHẨM CỬU LONG
PHE DUYỆT
 Theo Quyết định số: 12.18.Đ.ĐL.,
 ngày: 21 tháng 11 năm 2022.
 Ký tên:

CÔNG TY CỔ PHẦN DƯỢC PHẨM CỬU LONG
 PHÓ GIÁM ĐỐC PHỤ TRÁCH S&S
Nguyễn Trọng Đức
 12.600
TẦNG 4

CÔNG TY TNHH XÂY DỰNG HATECCO
THẨM ĐỊNH
 Theo văn bản số: 01.65.Đ.HT,
 ngày: 22 tháng 11 năm 2022.

Ths. Võ Thành Phước
 +4.800
TẦNG 2

CÔNG TY KIỂM ĐỊNH XÂY DỰNG SÀI GÒN
ĐÃ THẨM TRA
 Định kèm kết quả thẩm tra hồ sơ thiết kế
 số: 019-03-22.TK.33/SCQC
 Ngày: 18-10-2022
Ths.KT. Phạm Anh Khoa

±0.000
TẦNG 1

HIỆU CHỈNH - REVISION	
MỤC ĐÍCH PHÁT HÀNH - ISSUED FOR	
<input type="checkbox"/>	THIẾT KẾ SƠ BỘ - CONCEPT DESIGN
<input type="checkbox"/>	THIẾT KẾ CƠ SỞ - BASIC DESIGN
<input type="checkbox"/>	THIẾT KẾ KỸ THUẬT - TECHNICAL DESIGN
<input checked="" type="checkbox"/>	BẢN VẼ THI CÔNG - CONSTRUCTION
CHỦ ĐẦU TƯ (INVESTOR)	
CÔNG TY CỔ PHẦN DƯỢC PHẨM CỬU LONG 	
THẨM TRA THIẾT KẾ (DESIGN EXAMINATION OF CONSULTANT)	
TỔNG THẦU	
CÔNG TY TNHH TV-XD-TM TÂN VINH PHÚC 	
ĐC: 61/40 THẠCH LẠNH, PHƯỜNG HỢP THÀNH, QUẬN TÂN PHÚ - TP. HCM	
GIÁM ĐỐC DIRECTOR	CÔNG TY TNHH TV-XD-TM TÂN VINH PHÚC
KS. NGUYỄN VĂN PHÚC	
CHỦ NHIỆM MANAGER	
Ths.Ks. CAO BÁ HOÀNG	
CHỦ TRÌ MAJOR	
KTS. DƯƠNG THỊ TUYẾT TRINH	
THIẾT KẾ DESIGNED BY	
KTS. HOÀNG VĂN NAM	
QUẢN LÝ KỸ THUẬT TECHNICAL MANAGER	
KS. NGUYỄN VĂN MINH	
CÔNG TRÌNH - PROJECT:	
XÂY DỰNG KHO DƯỢC PHẨM VÀ TÒA NHÀ R&D ĐẠT TIÊU CHUẨN GSP, GLP	
ĐỊA ĐIỂM - LOCATION: CÔNG TY DƯỢC CỬU LONG, SỐ 150 ĐƯỜNG 146, PHƯỜNG 5, TP. VINH LONG, TỈNH VINH LONG	
PHẦN - PART	
THIẾT KẾ KIẾN TRÚC ARCHITECT DESIGN	
TÊN BẢN VẼ - DRAWING TITLE	
CHI TIẾT THANG MÁY	
TỈ LỆ - SCALE	TỔNG SỐ BẢN VẼ TOTAL OF DWGS A1
SỐ BẢN VẼ DRAWING No.	KT-KDVL-RD-503
NGÀY PHÁT HÀNH ISSUE DATE	.../.../2022