



CỘNG HÒA XÃ HỘI CHỦ NGHĨA VIỆT NAM

Độc lập - Tự do - Hạnh phúc

Vĩnh Long, ngày 22 tháng 05 năm 2023

Số: .../TM. DCL

THƯ MỜI

(về việc khảo sát và chào giá thi công)

Gói thầu: Cải tạo, sửa chữa Văn phòng làm việc Vĩnh Long

Kính gửi: Các Nhà thầu

Công ty Cổ phần Dược Phẩm Cửu Long kính mời các Nhà thầu có đủ năng lực đến khảo sát hiện trạng, gửi báo giá và thi công gói thầu "**Cải tạo, sửa chữa văn phòng làm việc Vĩnh Long**" với nội dung cụ thể như sau:

1. Địa chỉ khảo sát:

- Số 150 đường 14/9, Phường 5, TP. Vĩnh Long, Tỉnh Vĩnh Long.

2. Phạm vi, nội dung công việc: Nhà thầu khảo sát hiện trạng và thi công theo bản vẽ thiết kế và khối lượng mời thầu của Chủ đầu tư cung cấp.

3. Tiến độ thực hiện khảo sát và báo giá:

- Thời gian khảo sát hiện trạng: Từ 22/05/2023 đến 31/05/2023
- Thời gian gửi hồ sơ chào giá: **Chậm nhất trước 16h00 ngày 16/06/2023**

4. Yêu cầu Hồ sơ chào giá gồm: 01 bộ gốc, 02 copy cụ thể như sau:

- Bảng giá bao gồm: Bảng giá tổng hợp và đơn giá chi tiết.
- Thời gian thi công tổng thể:

5. Thông tin liên hệ khảo sát:

- Ms. Thắm – GD. HCNS – ĐT: 0985 172 175

6. Yêu cầu chung đối với Nhà thầu:

- Nhà thầu phải thực hiện báo giá theo khối lượng mà Chủ đầu tư cung cấp.
- Nhà thầu nào không thực hiện khảo sát sẽ không được xem xét.

7. Hướng dẫn gửi hồ sơ chào giá:

- Bảng chào giá của nhà thầu phải đóng dấu, niêm phong và **gửi trước 16 giờ, ngày 16/06/2023**
- Bên ngoài túi hồ sơ ghi rõ: **Hồ sơ chào giá cạnh tranh gói thầu "Cải tạo, sửa chữa Văn phòng làm việc Vĩnh Long"**.



- ✓ **Người nhận:** Phòng mua hàng – Công ty Cổ phần Dược phẩm Cửu Long
- ✓ **Địa chỉ:** Số 150 đường 14/9, phường 5, thành phố Vĩnh Long, tỉnh Vĩnh Long.
- ✓ **Điện thoại:** 02703. 820 797

Đề nghị các Nhà thầu đến khảo sát và gửi hồ sơ chào giá trong thời gian như trên.

ĐẠI DIỆN CHỦ ĐẦU TƯ

PHÓ TỔNG GIÁM ĐỐC



NGHIÊM XUÂN TRƯỜNG



CÔNG TY TNHH MTV XD TM

TRỌNG BÁCH

ĐỊA CHỈ : 54/21, DIỆP MINH CHÂU, P.TÂN SƠN NHÌ, Q.TÂN PHÚ, TP.HCM
TEL : 0799 641 965 - 0932 006 128

PHẦN KIẾN TRÚC

CHỦ ĐẦU TƯ: CÔNG TY CỔ PHẦN DƯỢC PHẨM CỬU LONG
ĐỊA CHỈ : 150 ĐƯỜNG 14/9, PHƯỜNG 5, TP. VĨNH LONG
CÔNG TRÌNH: VĂN PHÒNG LÀM VIỆC

TRỌNG BÁCH
CONSTRUCTION

ĐƠN VỊ THIẾT KẾ

CÔNG TY TNHH MTV XD TM
TRỌNG BÁCH
ĐỊA CHỈ : 54/21, DIỆP MINH CHÂU,
P. TÂN SƠN NHÌ, Q. TÂN PHÚ, TP. HCM
HOTLINE : 0799 641 965
TEL : 0932 006 128

TÊN CÔNG TRÌNH

VĂN PHÒNG

**D/C: 150-ĐƯỜNG 14/9, P.5
TP. VINH LONG, T. VINH LONG**

CHỦ ĐẦU TƯ

**CÔNG TY CỔ PHẦN
ĐƯỢC PHẨM CỬU LONG**

TÊN BẢN VẼ

QUẢN LÝ DỰ ÁN

[Signature]
KTS. TRẦN VƯƠNG ANH

CHỦ TRÌ THIẾT KẾ

[Signature]
KTS. TRẦN VƯƠNG ANH

THIẾT KẾ NỘI THẤT

[Signature]
KTS. ĐẶNG ĐUY ANH

TRIỂN KHAI

[Signature]
HV. TẠ NGUYỄN NGỌC HÂN

KÝ HIỆU

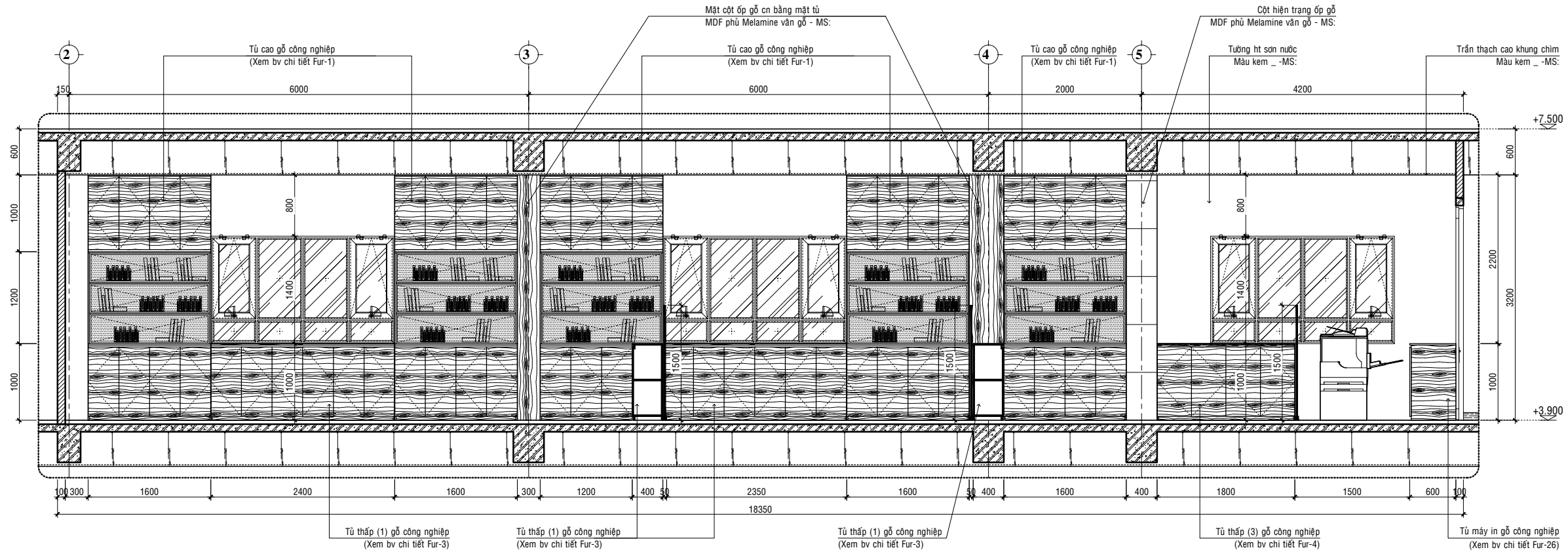
HOÀN THÀNH

KT: 06 /31 **05/2023**

GHI CHÚ

- 1- KIỂM TRA KÍCH THƯỚC THỰC TẾ TẠI CÔNG TRÌNH TRƯỚC KHI THI CÔNG.
- 2- KHI ĐÓ DẪM, SÀN, CỘT THAM KHẢO BẢN VẼ KẾT CẤU CÔNG TRÌNH.
- 3- KHI XÂY, TÔ, ỐP GẠCH XEM KỸ BẢN VẼ TRANG TRÍ NỘI THẤT.

- CHÚ Ý :**
- TẠI VỊ TRÍ LẤP ĐẶT CỬA ĐI, CỬA SỐ: XÂY GẠCH THỂ 1 LỚP Ở 2 BÊN THÀNH CỬA.
 - ĐỐI VỚI TƯỜNG BAO NGOÀI NHÀ:
+ CHÂN TƯỜNG XÂY GẠCH THỂ.
+ CỨ MỖI 5 HÀNG GẠCH 4 LỖ, XÂY CHÈN 1 HÀNG GẠCH THỂ. (ĐỐI VỚI TƯỜNG 200)
 - COTE KIẾN TRÚC LÀ COTE HOÀN THIÊM.
 - COTE KẾT CẤU ẨM 50mm SƠ VỚI COTE KIẾN TRÚC.
 - ĐÓNG LƯỚI MẮT CÁO TẠI VỊ TRÍ TIẾP GIÁP LIÊN KẾT GIỮA TƯỜNG GẠCH, BÊ TÔNG VÀ CÁC ỐNG ĐI ẨM TƯỜNG (ỐNG ĐIỆN, ỐNG NƯỚC, ỐNG MÁY LẠNH...).



TRỌNG BÁCH
CONSTRUCTION

ĐƠN VỊ THIẾT KẾ

CÔNG TY TNHH MTV XD TM
TRỌNG BÁCH
ĐỊA CHỈ : 54/21, DIỆP MINH CHÂU,
P. TÂN SƠN NHÌ, Q. TÂN PHÚ, TP. HCM
HOTLINE : 0799 641 965
TEL : 0932 006 128

TÊN CÔNG TRÌNH

VĂN PHÒNG

**D/C: 150-ĐƯỜNG 14/9, P.5
TP. VINH LONG, T. VINH LONG**

CHỦ ĐẦU TƯ

**CÔNG TY CỔ PHẦN
ĐƯỢC PHẨM CỬU LONG**

TÊN BẢN VẼ

QUẢN LÝ DỰ ÁN

[Signature]
KTS. TRẦN VƯƠNG ANH

CHỦ TRÌ THIẾT KẾ

[Signature]
KTS. TRẦN VƯƠNG ANH

THIẾT KẾ NỘI THẤT

[Signature]
KTS. ĐẶNG ĐUY ANH

TRIỂN KHAI

[Signature]
HV. TẠ NGUYỄN NGỌC HÂN

KÝ HIỆU

HOÀN THÀNH

KT: 06 /31

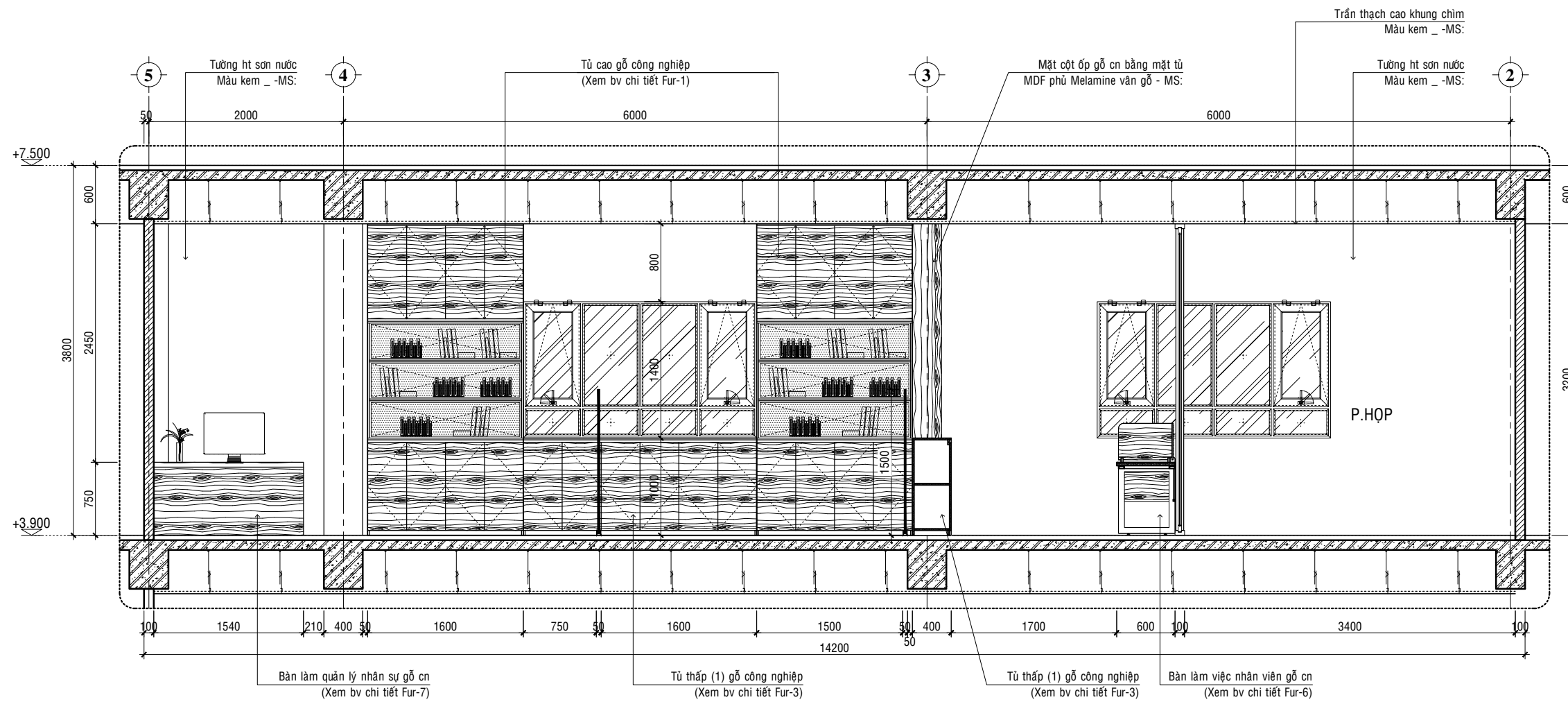
05/2023

GHI CHÚ

- KIỂM TRA KÍCH THƯỚC THỰC TẾ TẠI CÔNG TRÌNH TRƯỚC KHI THI CÔNG.
- KHI ĐÓ DẪM, SÀN, CỘT THAM KHẢO BẢN VẼ KẾT CẤU CÔNG TRÌNH.
- KHI XÂY, TÔ, ỐP GẠCH XEM KỸ BẢN VẼ TRANG TRÍ NỘI THẤT.

CHÚ Ý :

- TẠI VỊ TRÍ LẤP ĐẶT CỬA ĐI, CỬA SỐ: XÂY GẠCH THỂ 1 LỚP Ở 2 BÊN THÀNH CỬA.
- ĐỐI VỚI TƯỜNG BAO NGOÀI NHÀ:
 - + CHÂN TƯỜNG XÂY GẠCH THỂ.
 - + CỬ MỖI 5 HÀNG GẠCH 4 LỖ, XÂY CHÈN 1 HÀNG GẠCH THỂ. (ĐỐI VỚI TƯỜNG 200)
- COTE KIẾN TRÚC LÀ COTE HOÀN THIÊM.
- COTE KẾT CẤU ẨM 50mm SƠ VỚI COTE KIẾN TRÚC.
- ĐÓNG LƯỚI MẮT CÁO TẠI VỊ TRÍ TIẾP GIÁP LIÊN KẾT GIỮA TƯỜNG GẠCH, BÊ TÔNG VÀ CÁC ỐNG ĐI ẨM TƯỜNG (ỐNG ĐIỆN, ỐNG NƯỚC, ỐNG MÁY LẠNH...).



CHI TIẾT VÁCH V-3
Tỉ Lệ : 1/50

TRỌNG BÁCH
CONSTRUCTION

ĐƠN VỊ THIẾT KẾ

CÔNG TY TNHH MTV XD TM
TRỌNG BÁCH
ĐỊA CHỈ : 54/21, ĐIẾP MINH CHÂU,
P. TÂN SƠN NHÌ, Q. TÂN PHÚ, TP. HCM
HOTLINE : 0799 641 965
TEL : 0932 006 128

TÊN CÔNG TRÌNH

VĂN PHÒNG

D/C: 150-ĐƯỜNG 149, P.5
TP. VINH LONG, T. VINH LONG

CHỦ ĐẦU TƯ

CÔNG TY CỔ PHẦN
ĐƯỢC PHẨM CỬU LONG

TÊN BẢN VẼ

QUẢN LÝ DỰ ÁN

[Signature]
KTS. TRẦN VƯƠNG ANH

CHỦ TRÌ THIẾT KẾ

[Signature]
KTS. TRẦN VƯƠNG ANH

THIẾT KẾ NỘI THẤT

[Signature]
KTS. ĐẶNG ĐUY ANH

TRIỂN KHAI

[Signature]
HV. TẠ NGUYỄN NGỌC HÂN

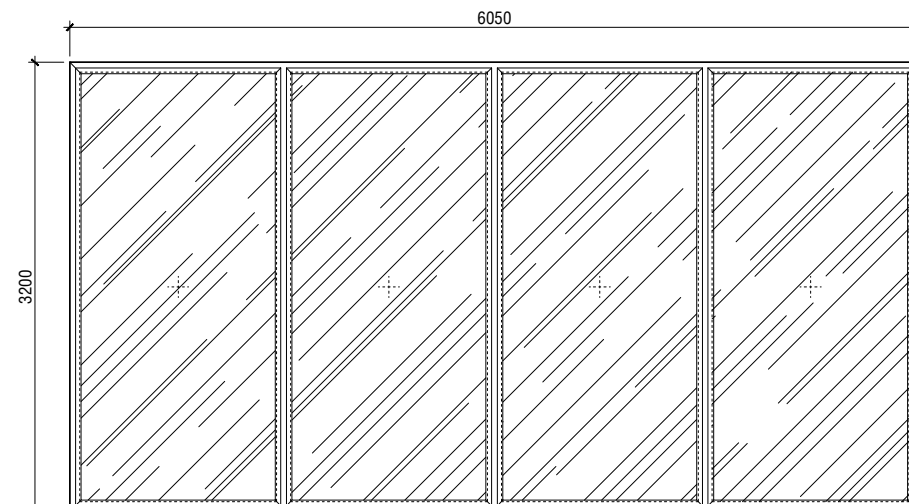
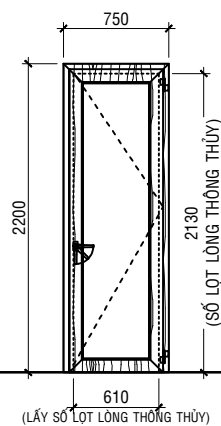
KÝ HIỆU	HOÀN THÀNH
KT: 06 /31	05/2023

GHI CHÚ

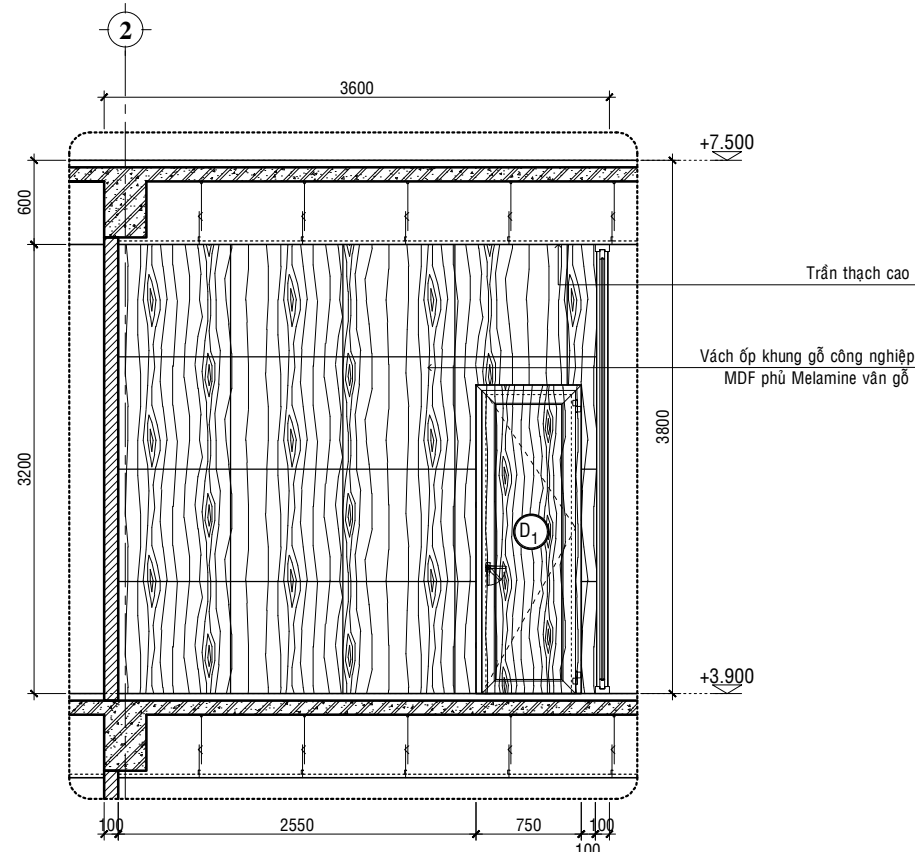
- KIỂM TRA KÍCH THƯỚC THỰC TẾ TẠI CÔNG TRÌNH TRƯỚC KHI THI CÔNG.
- KHI ĐÓ DẮM, SÀN, CỘT THAM KHẢO BẢN VẼ KẾT CẤU CÔNG TRÌNH.
- KHI XÂY, TÔ, ỐP GẠCH XEM KỸ BẢN VẼ TRANG TRÍ NỘI THẤT.

CHÚ Ý :

- TẠI VỊ TRÍ LẮP ĐẶT CỬA ĐI, CỬA SỐ: XÂY GẠCH THỂ 1 LỚP Ở 2 BÊN THÀNH CỬA.
- ĐỐI VỚI TƯỜNG BAO NGOÀI NHÀ:
+ CHÂN TƯỜNG XÂY GẠCH THỂ.
+ CỬ MỖI 5 HÀNG GẠCH 4 LỖ, XÂY CHÈN 1 HÀNG GẠCH THỂ. (ĐỐI VỚI TƯỜNG 200)
- COTE KIẾN TRÚC LÀ COTE HOÀN THIÊN.
- COTE KẾT CẤU ẨM 50mm SƠ VỚI COTE KIẾN TRÚC.
- ĐÓNG LƯỚI MẮT CÁO TẠI VỊ TRÍ TIẾP GIÁP LIÊN KẾT GIỮA TƯỜNG GẠCH, BÊ TÔNG VÀ CÁC ỐNG ĐI ẨM TƯỜNG (ỐNG ĐIỆN, ỐNG NƯỚC, ỐNG MÁY LẠNH...).



KÍ HIỆU	MÔ TẢ	SỐ LƯỢNG: 01	VẬT LIỆU	KÍ HIỆU	MÔ TẢ	SỐ LƯỢNG: 01	VẬT LIỆU
D ₁	- CỬA ĐI PHÒNG HỌP	- LẮU : 01 BỘ	- LOẠI CỬA NHÔM	K ₁	-KHUNG KÍNH CHÉT PHÒNG HỌP	- LẮU : 01 BỘ	- LOẠI CỬA NHÔM
	- SỐ CẢNH MỜ: 01 CẢNH		XINGFA, KHUNG VÁN GỖ			XINGFA, MÀU XÁM	
	- CỬA MỞ VÀO PHÒNG		- KÍNH CƯỜNG LỰC, KÍNH CẢ MỜ D.10LY			- KÍNH CƯỜNG LỰC, KÍNH CẢ MỜ D.10LY	



CHI TIẾT VÁCH V-1

Tỉ Lệ : 1/50

TRỌNG BÁCH
CONSTRUCTION

ĐƠN VỊ THIẾT KẾ

CÔNG TY TNHH MTV XD TM
TRỌNG BÁCH
ĐỊA CHỈ : 54/21, ĐIỆP MINH CHÂU,
P. TÂN SƠN NHÌ, Q. TÂN PHÚ, TP. HCM
HOTLINE : 0799 641 965
TEL : 0932 006 128

TÊN CÔNG TRÌNH

VĂN PHÒNG

D/C: 150-ĐƯỜNG 149, P.5
TP. VINH LONG, T. VINH LONG

CHỦ ĐẦU TƯ

CÔNG TY CỔ PHẦN
ĐƯỢC PHẨM CỬU LONG

TÊN BẢN VẼ

QUẢN LÝ DỰ ÁN

[Signature]
KTS. TRẦN VƯƠNG ANH

CHỦ TRÌ THIẾT KẾ

[Signature]
KTS. TRẦN VƯƠNG ANH

THIẾT KẾ NỘI THẤT

[Signature]
KTS. ĐẶNG ĐUY ANH

TRIỂN KHAI

[Signature]
HV. TẠ NGUYỄN NGỌC HÂN

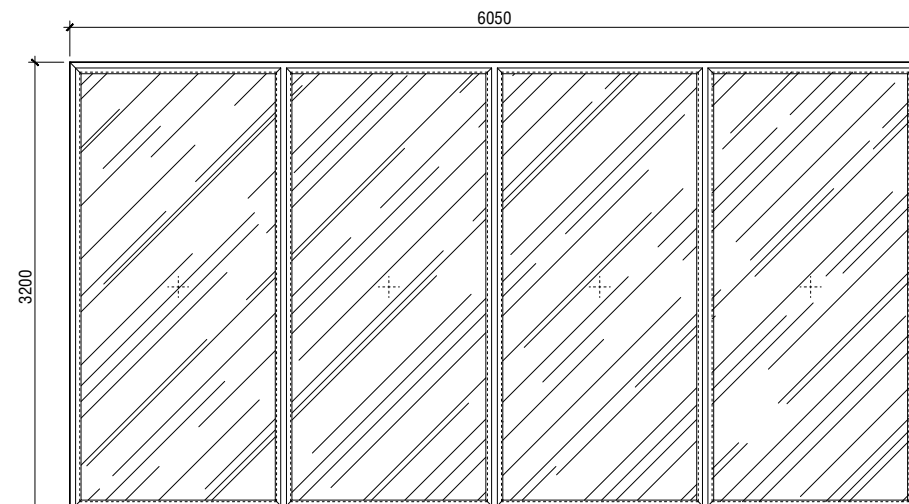
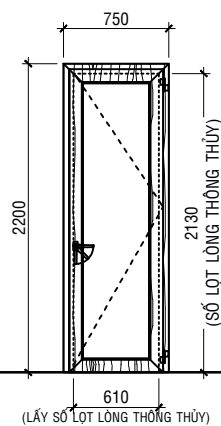
KÝ HIỆU	HOÀN THÀNH
KT: 06 /31	05/2023

GHI CHÚ

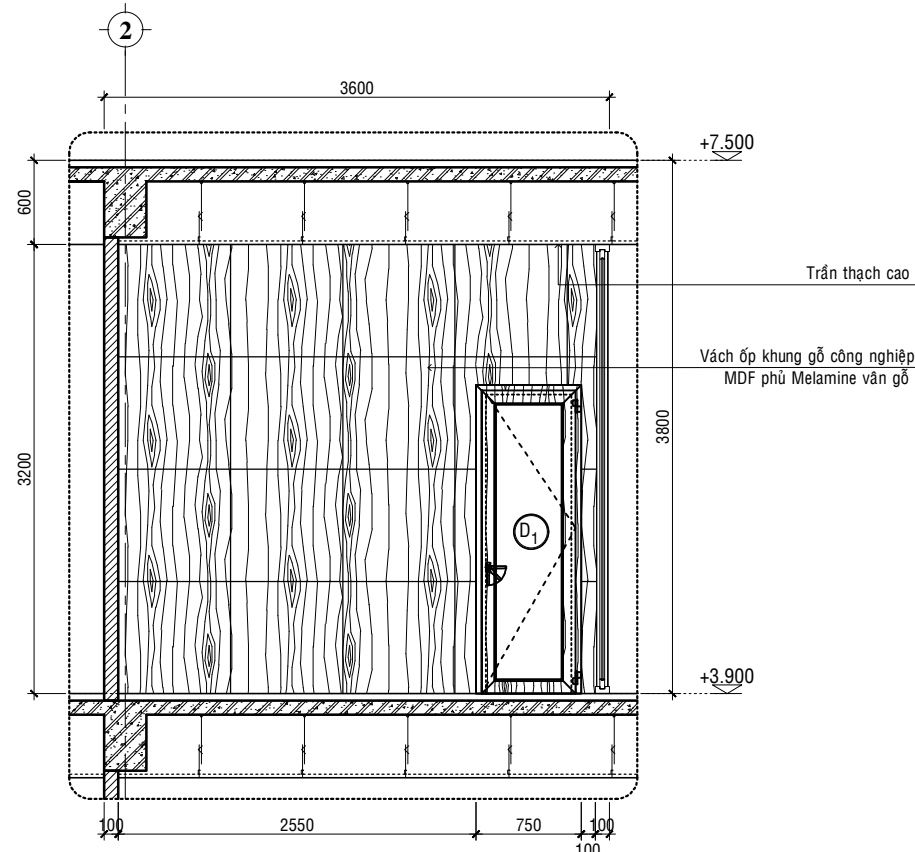
- KIỂM TRA KÍCH THƯỚC THỰC TẾ TẠI CÔNG TRÌNH TRƯỚC KHI THI CÔNG.
- KHI ĐÓ DẮM, SÀN, CỘT THAM KHẢO BẢN VẼ KẾT CẤU CÔNG TRÌNH.
- KHI XÂY, TỌ, ỐP GẠCH XEM KỸ BẢN VẼ TRANG TRÍ NỘI THẤT.

CHÚ Ý :

- TẠI VỊ TRÍ LẮP ĐẶT CỬA ĐI, CỬA SỐ: XÂY GẠCH THỂ 1 LỚP Ở 2 BÊN THÀNH CỬA.
- ĐỐI VỚI TƯỜNG BAO NGOÀI NHÀ: + CHÂN TƯỜNG XÂY GẠCH THỂ. + CỬ MỖI 5 HÀNG GẠCH 4 LỖ, XÂY CHÈN 1 HÀNG GẠCH THỂ. (ĐỐI VỚI TƯỜNG 200)
- COTE KIẾN TRÚC LÀ COTE HOÀN THIÊN.
- COTE KẾT CẤU ẨM 50mm SƠ VỚI COTE KIẾN TRÚC.
- ĐÓNG LƯỚI MẮT CÁO TẠI VỊ TRÍ TIẾP GIÁP LIÊN KẾT GIỮA TƯỜNG GẠCH, BÊ TÔNG VÀ CÁC ỐNG ĐI ẨM TƯỜNG (ỐNG ĐIỆN, ỐNG NƯỚC, ỐNG MÁY LẠNH...).

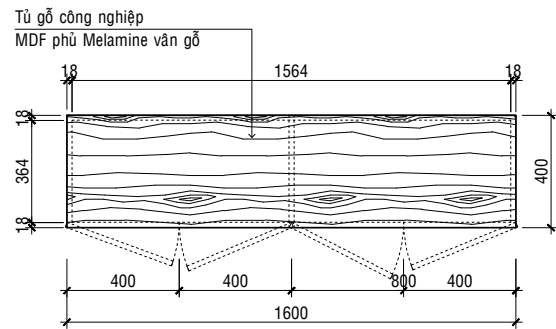


KÍ HIỆU	MÔ TẢ	SỐ LƯỢNG: 01	VẬT LIỆU	KÍ HIỆU	MÔ TẢ	SỐ LƯỢNG: 01	VẬT LIỆU
D ₁	- CỬA ĐI PHÒNG HỘP	- LẮU : 01 BỘ	- LOẠI CỬA NHÔM	K ₁	-KHUNG KÍNH CHẾT PHÒNG HỘP	- LẮU : 01 BỘ	- LOẠI CỬA NHÔM
	- SỐ CẢNH MỖ: 01 CẢNH		XINGFA, KHUNG VÁN GỖ				XINGFA, MÀU XÁM
	- CỬA MỖ VÀO PHÒNG		- KÍNH CƯỜNG LỰC,				- KÍNH CƯỜNG LỰC,
750 x 2200			KÍNH CẢ MỖ D.10LY	6050 x 3200			KÍNH CẢ MỖ D.10LY

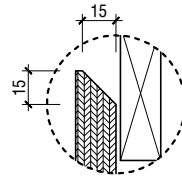


CHI TIẾT VÁCH V-1

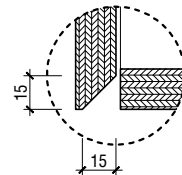
Tỉ Lệ : 1/50



MẶT BẰNG



CHI TIẾT TAY NẮM CỬA (Ca1)



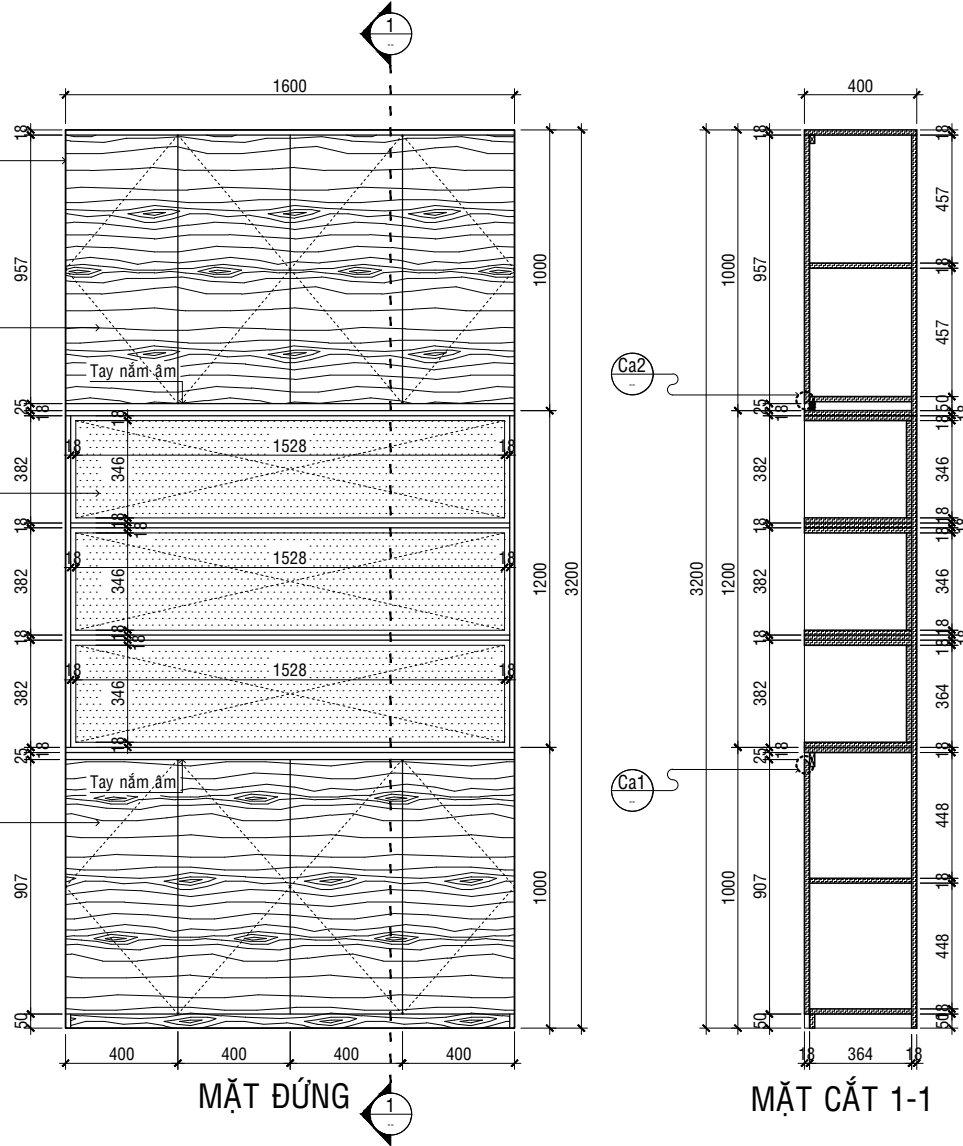
CHI TIẾT TAY NẮM CỬA (Ca2)

Tủ gỗ công nghiệp
MDF phủ Melamine vân gỗ - MS:

Cánh tủ gỗ công nghiệp
MDF phủ Melamine vân gỗ

Kệ + vách hậu ốp gỗ công nghiệp
MDF phủ Melamine màu trắng

Cánh tủ gỗ công nghiệp
MDF phủ Melamine vân gỗ

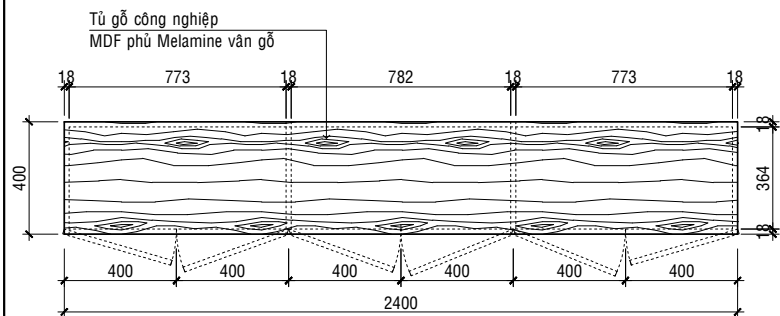


MẶT ĐỨNG

CHI TIẾT TỦ CAO

Tỉ Lệ : 1/25

Fur-1

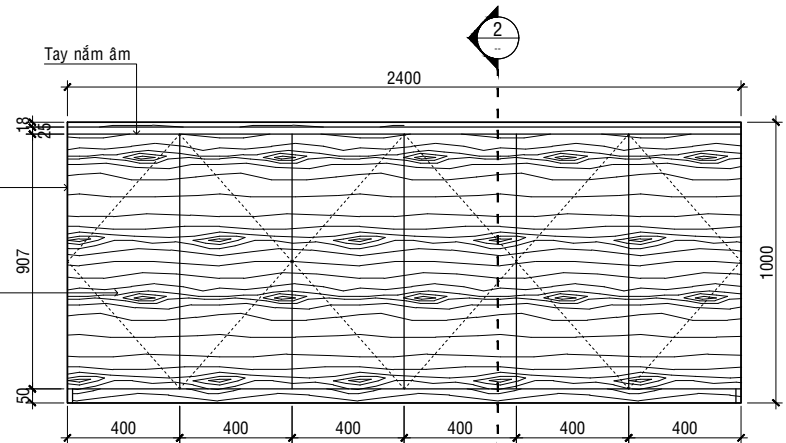


MẶT BẰNG

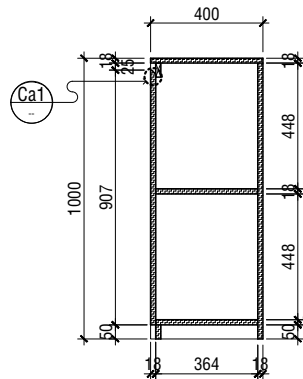
CHI TIẾT TỦ THẤP 01

Tỉ Lệ : 1/25

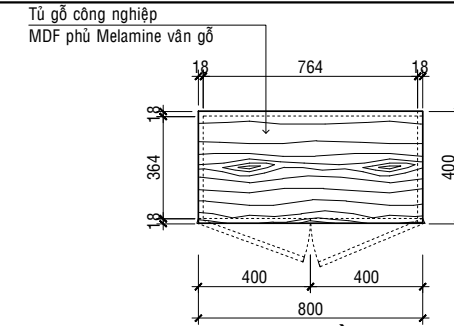
Fur-3



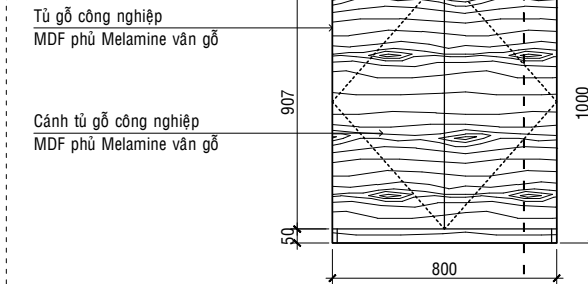
MẶT ĐỨNG



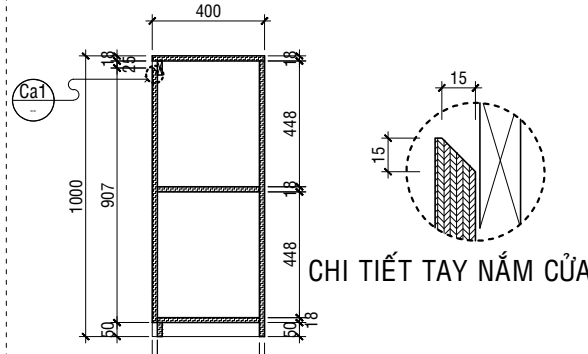
MẶT CẮT 2-2



MẶT BẰNG



MẶT ĐỨNG

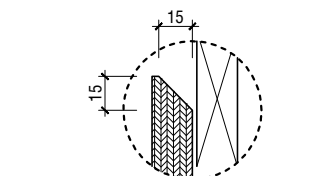


MẶT CẮT 3-3

CHI TIẾT TỦ THẤP 02

Tỉ Lệ : 1/25

Fur-2



CHI TIẾT TAY NẮM CỬA (Ca1)

TRỌNG BÁCH
CONSTRUCTION

ĐƠN VỊ THIẾT KẾ

CÔNG TY TNHH MTV XD TM
TRỌNG BÁCH
ĐỊA CHỈ : 54/21, DIỆP MINH CHÂU,
P. TÂN SƠN NHÌ, Q. TÂN PHÚ, TP. HCM
HOTLINE : 0799 641 965
TEL : 0932 006 128

TÊN CÔNG TRÌNH

VĂN PHÒNG

D/C: 150-ĐƯỜNG 14/9, P.5
TP. VINH LONG, T. VINH LONG

CHỦ ĐẦU TƯ

CÔNG TY CỔ PHẦN
ĐƯỢC PHẨM CỬU LONG

TÊN BẢN VẼ

QUẢN LÝ DỰ ÁN

[Signature]
KTS. TRẦN VƯƠNG ANH

CHỦ TRÌ THIẾT KẾ

[Signature]
KTS. TRẦN VƯƠNG ANH

THIẾT KẾ NỘI THẤT

[Signature]
KTS. ĐẶNG ĐUY ANH

TRIỂN KHAI

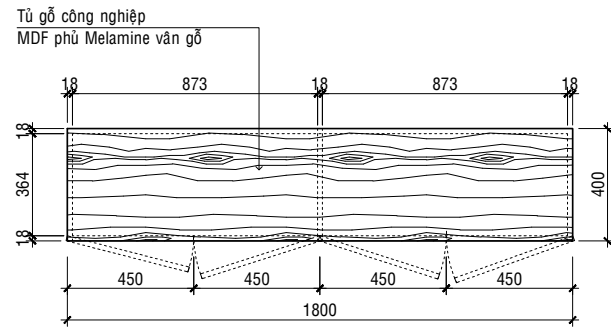
[Signature]
HV. TẠ NGUYỄN NGỌC HÂN

KÝ HIỆU	HOÀN THÀNH
KT: 06 /31	05/2023

GHI CHÚ

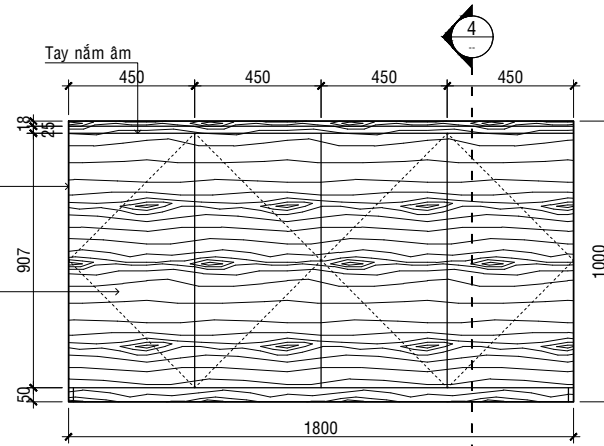
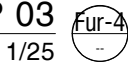
- KIỂM TRA KÍCH THƯỚC THỰC TẾ TẠI CÔNG TRÌNH TRƯỚC KHI THI CÔNG.
- KHI ĐÓ DẪM, SÀN, CỘT THAM KHẢO BẢN VẼ KẾT CẤU CÔNG TRÌNH.
- KHI XÂY, TÔ, ỐP GẠCH XEM KỸ BẢN VẼ TRANG TRÍ NỘI THẤT.

- CHÚ Ý :**
- TẠI VỊ TRÍ LẮP ĐẶT CỦA ĐI, CỬA SỐ: XÂY GẠCH THỂ 1 LỚP Ở 2 BÊN THÀNH CỬA.
 - ĐỐI VỚI TƯỜNG BAO NGOÀI NHÀ: + CHÂN TƯỜNG XÂY GẠCH THỂ. + CỬ MỖI 5 HÀNG GẠCH 4 LỖ, XÂY CHÈN 1 HÀNG GẠCH THỂ. (ĐỐI VỚI TƯỜNG 200)
 - COTE KIẾN TRÚC LÀ COTE HOÀN THIÊN.
 - COTE KẾT CẤU ẨM 50mm SƠ VỚI COTE KIẾN TRÚC.
 - ĐỒNG LƯỚI MẶT CÁO TẠI VỊ TRÍ TIẾP GIÁP LIÊN KẾT GIỮA TƯỜNG GẠCH, BÊ TÔNG VÀ CÁC ỐNG ĐI ẨM TƯỜNG (ỐNG ĐIỆN, ỐNG NƯỚC, ỐNG MÁY LẠNH...).

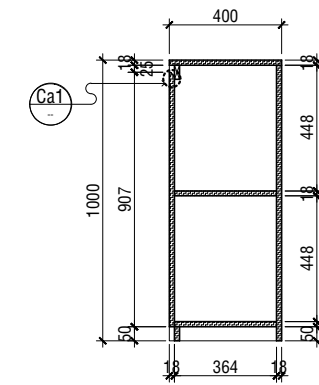


MẶT BẰNG

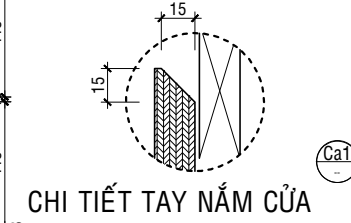
CHI TIẾT TỦ THẤP 03
Tỉ Lệ : 1/25



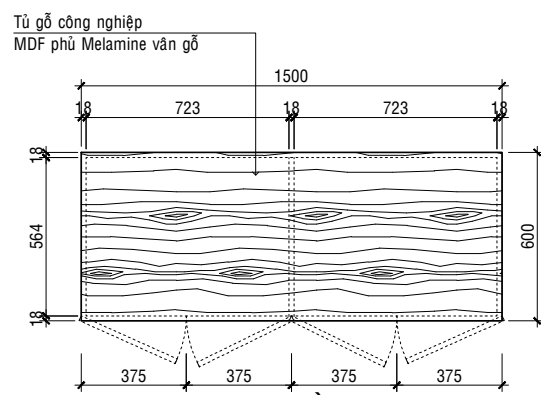
MẶT ĐỨNG



MẶT CẮT 4-4

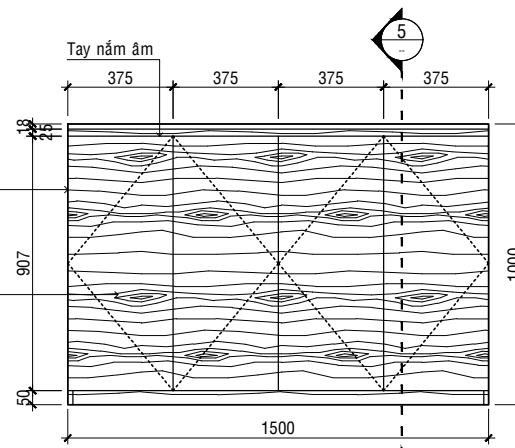


CHI TIẾT TAY NẮM CỬA

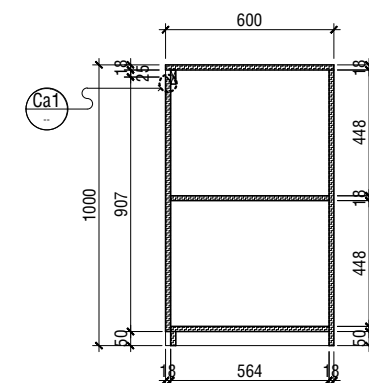


MẶT BẰNG

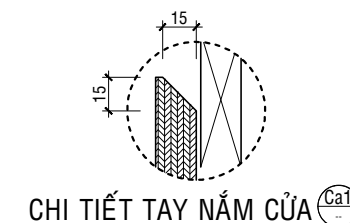
CHI TIẾT TỦ MÁY IN
Tỉ Lệ : 1/25



MẶT ĐỨNG



MẶT CẮT 5-5



CHI TIẾT TAY NẮM CỬA

TRỌNG BÁCH
CONSTRUCTION

ĐƠN VỊ THIẾT KẾ

CÔNG TY TNHH MTV XD TM
TRỌNG BÁCH
ĐỊA CHỈ : 54/21, ĐIỆP MINH CHÂU,
P. TÂN SƠN NHÌ, Q. TÂN PHÚ, TP. HCM
HOTLINE : 0799 641 965
TEL : 0932 006 128

TÊN CÔNG TRÌNH

VĂN PHÒNG

D/C: 150-ĐƯỜNG 14/9, P.5
TP. VĨNH LONG, T. VĨNH LONG

CHỦ ĐẦU TƯ

CÔNG TY CỔ PHẦN
ĐƯỢC PHẨM CỬU LONG

TÊN BẢN VẼ

QUẢN LÝ DỰ ÁN

[Signature]
KTS. **TRẦN VƯƠNG ANH**

CHỦ TRÌ THIẾT KẾ

[Signature]
KTS. **TRẦN VƯƠNG ANH**

THIẾT KẾ NỘI THẤT

[Signature]
KTS. **ĐẶNG ĐUY ANH**

TRIỂN KHAI

[Signature]
HV. **TÀ NGUYỄN NGỌC HÂN**

KÝ HIỆU	HOÀN THÀNH
KT: 06 /31	05/2023

GHI CHÚ

- KIỂM TRA KÍCH THƯỚC THỰC TẾ TẠI CÔNG TRÌNH TRƯỚC KHI THI CÔNG.
- KHI ĐÓ DẪM, SÀN, CỘT THAM KHẢO BẢN VẼ KẾT CẤU CÔNG TRÌNH.
- KHI XÂY, TÒ, ỐP GẠCH XEM KỸ BẢN VẼ TRANG TRÍ NỘI THẤT.

- CHÚ Ý :**
- TẠI VỊ TRÍ LẮP ĐẶT CỬA ĐI, CỬA SỐ: XÂY GẠCH THỂ 1 LỚP Ở 2 BÊN THÀNH CỬA.
 - ĐỐI VỚI TƯỜNG BAO NGOÀI NHÀ: + CHẴN TƯỜNG XÂY GẠCH THỂ. + CỬ MỖI 5 HÀNG GẠCH 4 LỖ, XÂY CHẴN 1 HÀNG GẠCH THỂ. (ĐỐI VỚI TƯỜNG 200)
 - COTE KIẾN TRÚC LÀ COTE HOÀN THIÊM.
 - COTE KẾT CẤU ẨM 50mm SƠ VỚI COTE KIẾN TRÚC.
 - ĐÓNG LƯỚI MẮT CÁO TẠI VỊ TRÍ TIẾP GIÁP LIÊN KẾT GIỮA TƯỜNG GẠCH, BÊ TÔNG VÀ CÁC ỐNG ĐI ẨM TƯỜNG (ỐNG ĐIỆN, ỐNG NƯỚC, ỐNG MÁY LẠNH...).

TRỌNG BÁCH CONSTRUCTION

ĐƠN VỊ THIẾT KẾ

CÔNG TY TNHH MTV XD TM
TRỌNG BÁCH
 ĐỊA CHỈ : 54/21, DIỆP MINH CHÂU,
 P. TÂN SƠN NHÌ, Q. TÂN PHÚ, TP. HCM
 HOTLINE : 0799 641 965
 TEL : 0932 006 128

TÊN CÔNG TRÌNH

VĂN PHÒNG
 D/C: 150-ĐƯỜNG 149, P.5
 TP. VINH LONG, T. VINH LONG

CHỦ ĐẦU TƯ

CÔNG TY CỔ PHẦN ĐƯỢC PHẨM CỬU LONG

TÊN BẢN VẼ

QUẢN LÝ DỰ ÁN

[Signature]
KTS. TRẦN VƯƠNG ANH

CHỦ TRÌ THIẾT KẾ

[Signature]
KTS. TRẦN VƯƠNG ANH

THIẾT KẾ NỘI THẤT

[Signature]
KTS. ĐẶNG ĐUY ANH

TRIỂN KHAI

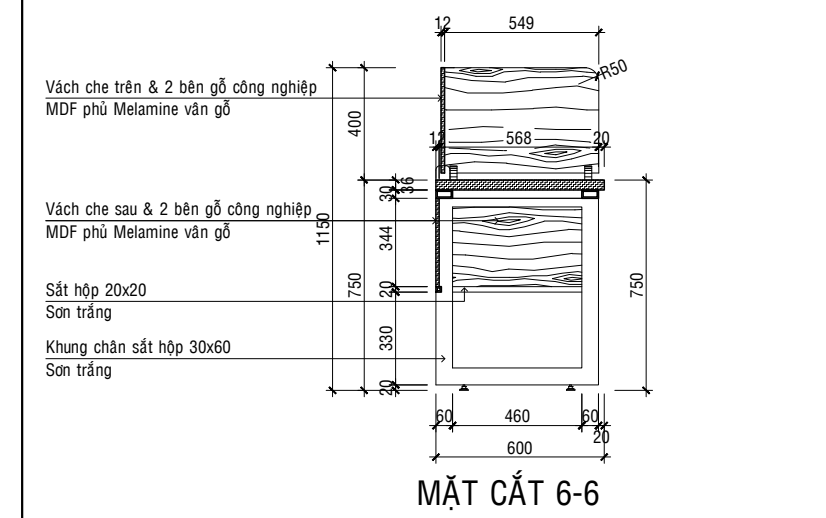
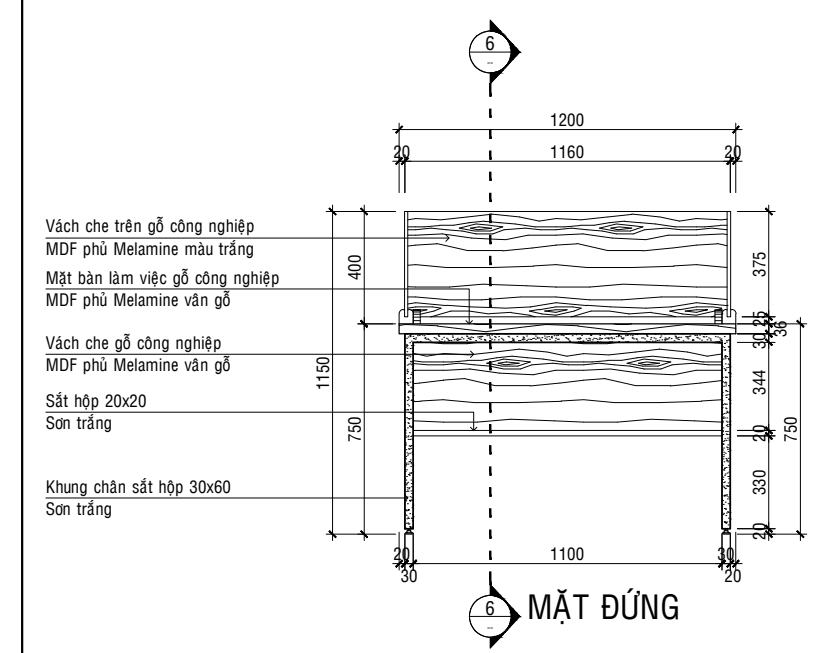
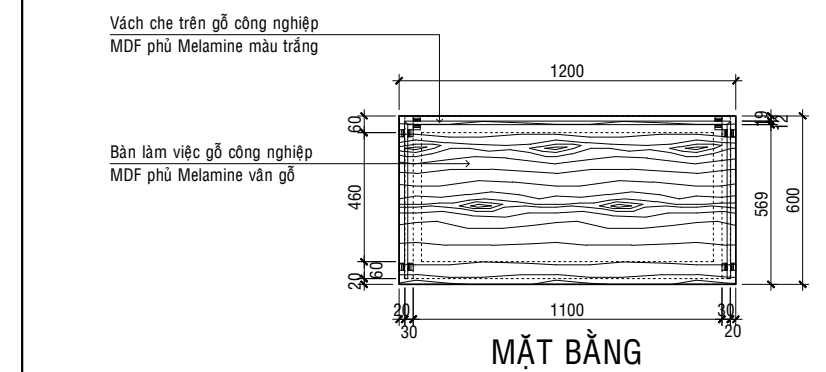
[Signature]
HV. TẠ NGUYỄN NGỌC HÂN

KÝ HIỆU	HOÀN THÀNH
KT: 06 /31	05/2023

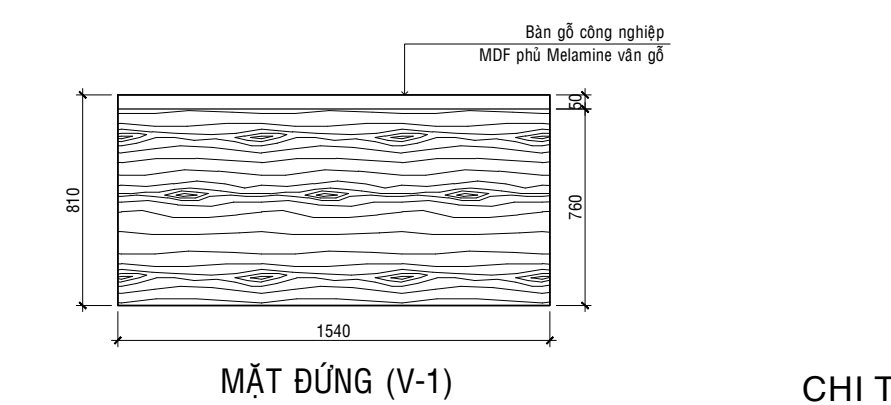
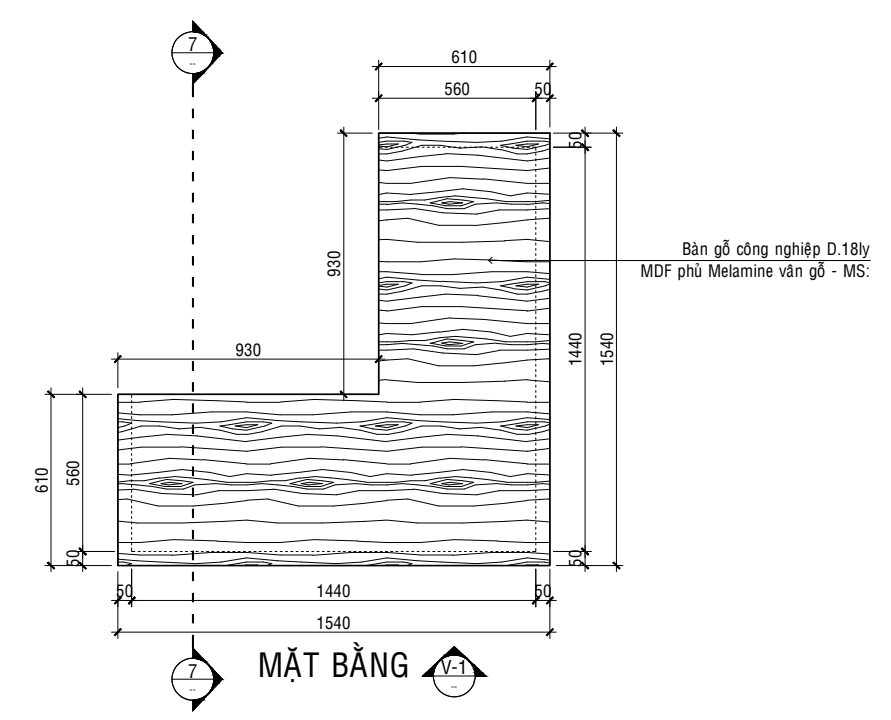
GHI CHÚ

- KIỂM TRA KÍCH THƯỚC THỰC TẾ TẠI CÔNG TRÌNH TRƯỚC KHI THI CÔNG.
- KHI ĐÓ DẮM, SÀN, CỘT THAM KHẢO BẢN VẼ KẾT CẤU CÔNG TRÌNH.
- KHI XÂY, TÔ, ỐP GẠCH XEM KỸ BẢN VẼ TRANG TRÍ NỘI THẤT.

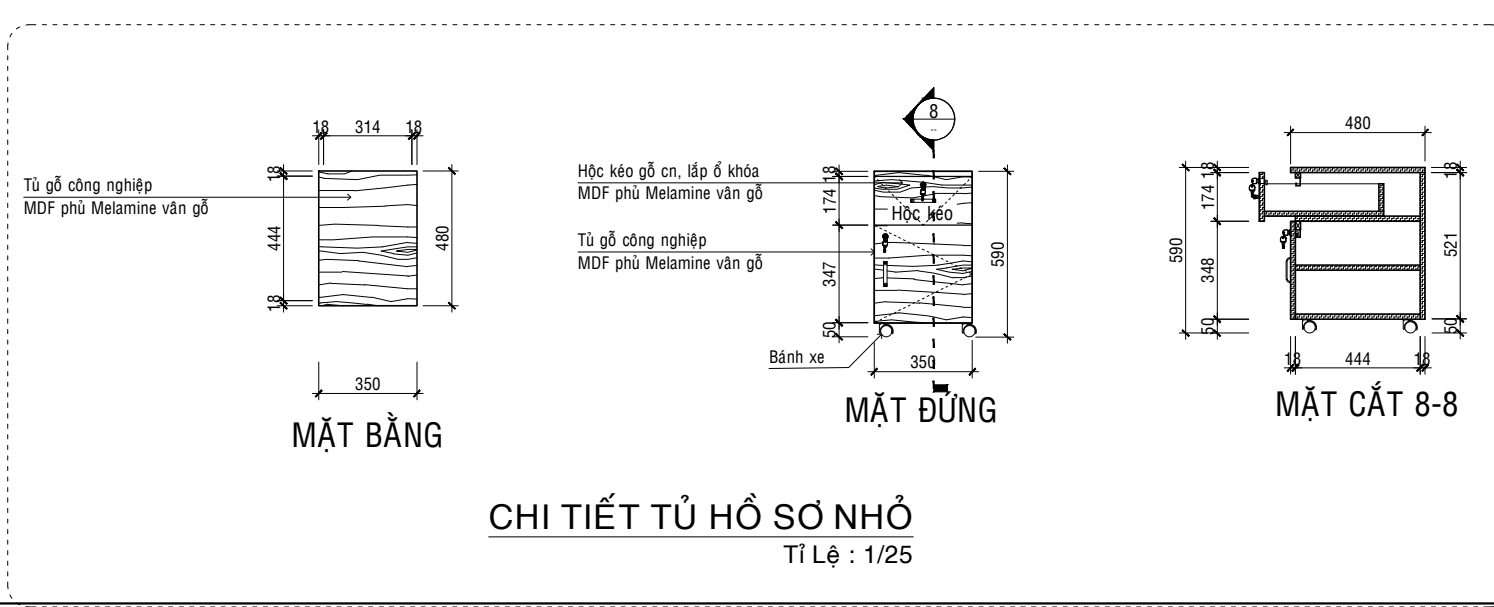
- CHÚ Ý :**
- TẠI VỊ TRÍ LẤP ĐẶT CỬA ĐI, CỬA SỐ: XÂY GẠCH THỂ 1 LỚP Ở 2 BÊN THÀNH CỬA.
 - ĐỐI VỚI TƯỜNG BAO NGOÀI NHÀ: + CHÂN TƯỜNG XÂY GẠCH THỂ. + CỬ MỖI 5 HÀNG GẠCH 4 LỖ, XÂY CHÈN 1 HÀNG GẠCH THỂ. (ĐỐI VỚI TƯỜNG 200)
 - COTE KIẾN TRÚC LÀ COTE HOÀN THIÊM.
 - COTE KẾT CẤU ẨM 50mm SƠ VỚI COTE KIẾN TRÚC.
 - ĐÓNG LƯỚI MẮT CÁO TẠI VỊ TRÍ TIẾP GIÁP LIÊN KẾT GIỮA TƯỜNG GẠCH, BÊ TÔNG VÀ CÁC ỐNG ĐI ẨM TƯỜNG (ỐNG ĐIỆN, ỐNG NƯỚC, ỐNG MÁY LẠNH...).



CHI TIẾT BÀN LÀM VIỆC NHÂN VIÊN
 Tỷ Lệ : 1/25 Fur-6







CHI TIẾT BÀN QUẢN LÝ
 Tỷ Lệ : 1/25 Fur-7



BẢNG KHỐI LƯỢNG MỜI THẦU
CHỦ ĐẦU TƯ : CÔNG TY CỔ PHẦN DƯỢC PHẨM CỬU LONG
HẠNG MỤC: VĂN PHÒNG LÀM VIỆC VĨNH LONG
ĐỊA CHỈ: 150 ĐƯỜNG 14/9, PHƯỜNG 5, TP. VĨNH LONG, TỈNH VĨNH LONG

DVT: Việt Nam Đồng

STT	HẠNG MỤC	MÔ TẢ	HÌNH ẢNH	ĐƠN VỊ	KÍCH THƯỚC				KHỐI LƯỢNG	ĐƠN GIÁ	THÀNH TIỀN
					Đài (m)	Rộng (m)	Cao (m)	Số lần			
NỘI THẤT											
A Phòng họp											
1	Vách khung nhôm kính	Kính 10mm cường lực mờ, khung nhôm Xingfa màu xám		m2		6,05	3,2	1	19,36		-
2	Vách ngăn gỗ	Khung sắt mạ kẽm 50x50x1.2mm, 2 bên ốp gỗ MDF kháng ẩm phủ melamin chống trầy		m2		9,71		1	9,71		-
3	Cửa phòng họp (cửa nhôm kính)	Khung nhôm vân gỗ, kính 8mm cường lực cả mờ		m2		0,75	2,2	1	1,65		-
4	Khóa cửa tay gạt			bộ				1	1		-
5	Nhân công lắp đặt, phụ kiện cửa nhôm			bộ				1	1		-
B Văn phòng											
1	Bàn làm việc quản lý (L 1.54x1.54x 0.61m)	MDF kháng ẩm phủ melamin chống trầy, ray lề giảm chấn.		cái	2,47	0,61	0,75	5	5		-
2	Tủ hồ sơ di động	MDF kháng ẩm phủ melamin chống trầy, ray lề giảm chấn.		cái	0,35	0,48	0,59	5	5		-
3	Tủ thấp hồ sơ	MDF kháng ẩm phủ melamin chống trầy, ray lề giảm chấn, có khóa		md	45	0,4	1	1	45		-

4	Vách ngăn	Vách kính cường lực 10mm, dán decal mờ		m2	44,9		1,5	1	67,35		-
C	Hệ thống điện										
1	Đi lại hệ thống điện ổ cắm, mạng LAN, dây HDMI đến khu vực làm việc, máy chiếu		CĐT thực hiện								
2	Hệ thống chiếu sáng	Di dời vị trí và bổ sung đèn chiếu sáng	CĐT thực hiện								
3	Hệ thống điện lạnh	Di dời vị trí đầu lạnh, đầu hồi	CĐT thực hiện								
										Tổng (làm tròn)	-
										VAT (10%)	-
										Giá trị Hợp Đồng	-

Ghi Chú:

- **Vật tư: Gỗ MDF chống ẩm phủ melamin chống trầy**
- **Bảng chào giá đã bao gồm các vật tư phụ như : bản lề, ray, tay cầm, sơn PU...theo tiêu chuẩn công ty Ivan,DTC hoặc tương đương, chi phí lắp đặt, vận chuyển**
- **Bảo hành 12 tháng không bao gồm lỗi va chạm và thấm nước**
- **Những hạng mục nằm ngoài bảng khối lượng trên được xem là phát sinh, tính giá theo thỏa thuận 2 bên**
- **Tiến độ thi công : 30 ngày kể từ ngày nhận mặt bằng và tạm ứng đợt 1**

CHỦ ĐẦU TƯ

ĐƠN VỊ THI CÔNG