



CỘNG HÒA XÃ HỘI CHỦ NGHĨA VIỆT NAM  
Độc lập - Tự do - Hạnh phúc

Số: 144.../TM. DCL

Vĩnh Long, ngày 01 tháng 06 năm 2023

## THƯ MỜI

(về việc khảo sát và chào giá thi công)

**Gói thầu: Cải tạo, sửa chữa Văn phòng làm việc Hồ Chí Minh**

### Kính gửi: Các Nhà thầu

Công ty Cổ phần Dược Phẩm Cửu Long kính mời các Nhà thầu có đủ năng lực đến khảo sát hiện trạng, gửi báo giá và thi công gói thầu "*Cải tạo, sửa chữa văn phòng làm việc Hồ Chí Minh*" với nội dung cụ thể như sau:

**1. Địa chỉ khảo sát:**

- Văn Phòng Dược Cửu Long – Tòa nhà Công ty CP Đầu tư F.I.T
- Địa chỉ: 276 Nguyễn Đình Chiểu – Phường Võ Thị Sáu – Q. 3 – TP. HCM

**2. Phạm vi, nội dung công việc:** Nhà thầu khảo sát hiện trạng và thi công theo bản vẽ thiết kế và khối lượng mời thầu của Chủ đầu tư đính kèm Thư mời này.

**3. Tiến độ thực hiện khảo sát và báo giá:**

- Thời gian khảo sát hiện trạng:
  - Từ 8h đến 17h00 ngày 05/06/2023
  - Từ 8h đến 17h00 ngày 12/6/2023.
- Thời gian gửi hồ sơ chào giá: **Chậm nhất trước 16h00 ngày 23/06/2023**

**4. Yêu cầu Hồ sơ chào giá gồm:** 01 bộ gốc, 02 copy cụ thể như sau:

- Bảng giá bao gồm: Bảng giá tổng hợp và đơn giá chi tiết.
- Tiến độ thi công tổng thể:

**5. Thông tin liên hệ khảo sát:**

Liên hệ khảo sát: Mr Phúc: 0947 934 483

**6. Yêu cầu chung đối với Nhà thầu:**

- Nhà thầu phải thực hiện báo giá theo khối lượng mà Chủ đầu tư cung cấp.
- Nhà thầu nào không thực hiện khảo sát sẽ không được xem xét.

**7. Hướng dẫn gửi hồ sơ chào giá:**



- Bảng chào giá của nhà thầu phải đóng dấu, niêm phong và *gửi trước 16 giờ, ngày 23 tháng 6 năm 2023*
- Bên ngoài túi hồ sơ ghi rõ: *Hồ sơ chào giá cạnh tranh gói thầu “Cải tạo, sửa chữa Văn phòng làm việc Hồ Chí Minh”.*
  - ✓ **Người nhận:** Phòng mua hàng – Công ty Cổ phần Dược phẩm Cửu Long
  - ✓ **Địa chỉ:** Số 150 đường 14/9, phường 5, thành phố Vĩnh Long, tỉnh Vĩnh Long.
  - ✓ **Điện thoại:** 02703. 820 797

Đề nghị các Nhà thầu đến khảo sát và gửi hồ sơ chào giá trong thời gian như trên.

**ĐẠI DIỆN CHỦ ĐẦU TƯ**

**PHÓ TỔNG GIÁM ĐỐC**



**NGHIÊM XUÂN TRƯỜNG**



CÔNG TY TNHH MTV XD TM

# TRỌNG BÁCH

ĐỊA CHỈ : 54/21, DIỆP MINH CHÂU, P.TÂN SƠN NHÌ, Q.TÂN PHÚ, TP.HCM  
TEL : 0799 641 965 - 0932 006 128

## PHẦN KIẾN TRÚC

**TRỌNG BÁCH**  
CONSTRUCTION

ĐƠN VỊ THIẾT KẾ

CÔNG TY TNHH MTV XD TM  
**TRỌNG BÁCH**  
ĐỊA CHỈ : 54/21, DIỆP MINH CHÂU,  
P. TÂN SƠN NHÌ, Q. TÂN PHÚ, TP. HCM  
HOTLINE : 0799 641 965  
TEL : 0932 006 128

TÊN CÔNG TRÌNH

**VĂN PHÒNG**

Đ/C: 267 NGUYỄN ĐÌNH CHIỂU,  
P.6, Q.3, TP. HCM

CHỦ ĐẦU TƯ

**FIT GROUP**

TÊN BẢN VẼ

**MẶT BẰNG HIỆN TRẠNG**

**LẦU 2**

QUẢN LÝ DỰ ÁN

KTS. **TRẦN VƯƠNG ANH**

CHỦ TRÌ THIẾT KẾ

KTS. **TRẦN VƯƠNG ANH**

THIẾT KẾ NỘI THẤT

KTS. **ĐẶNG ĐUY ANH**

TRIỂN KHAI

HV. **TÀ NGUYỄN NGỌC HÂN**

KÝ HIỆU

HOÀN THÀNH

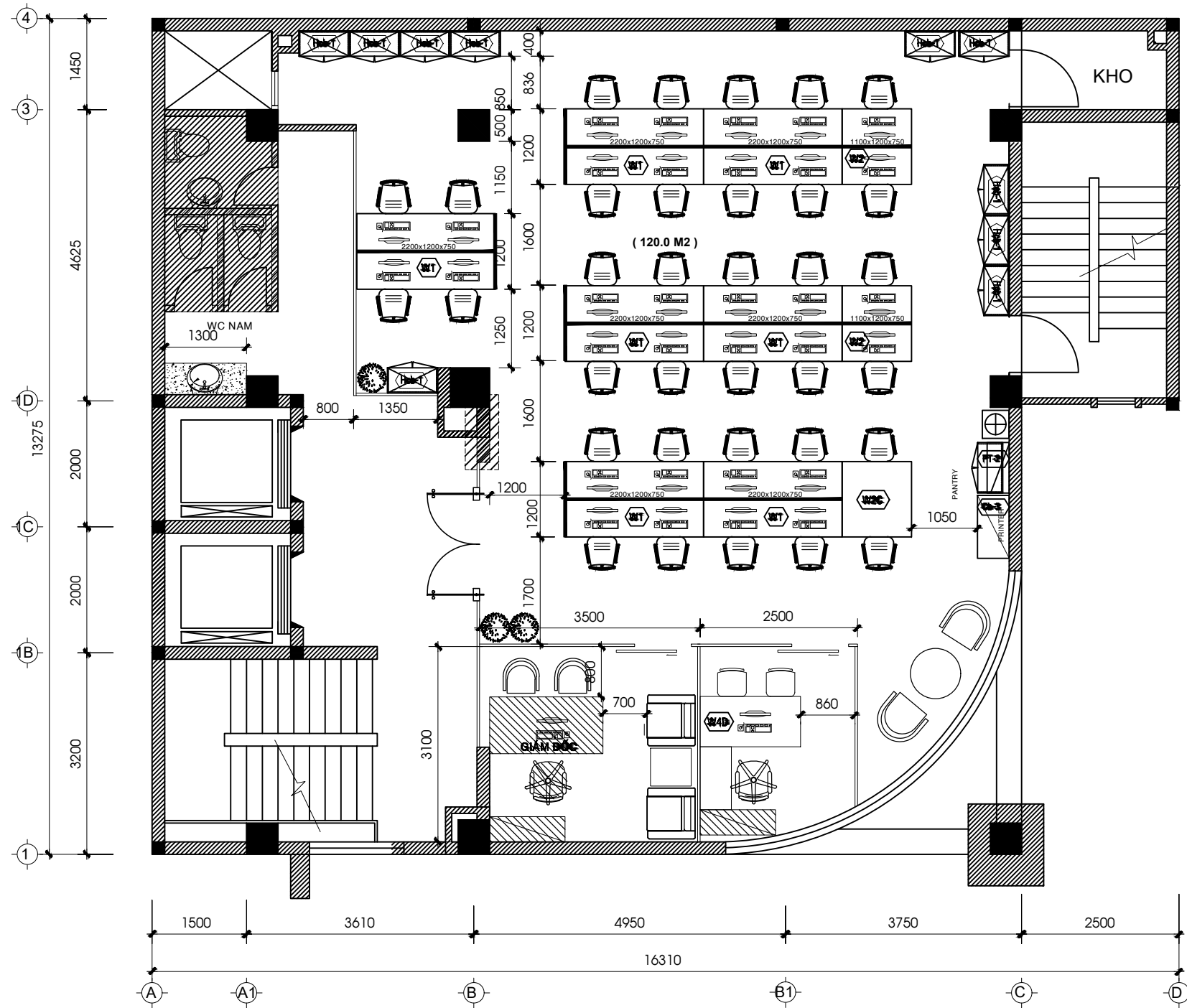
KT: 02 /30

05/2023

GHI CHÚ

- KIỂM TRA KÍCH THƯỚC THỰC TẾ TẠI CÔNG TRÌNH TRƯỚC KHI THI CÔNG.
- KHI ĐÓ DẪM, SÀN, CỘT THAM KHẢO BẢN VẼ KẾT CẤU CÔNG TRÌNH.
- KHI XÂY, TÔ, ỐP GẠCH XEM KỸ BẢN VẼ TRANG TRÍ NỘI THẤT.

- CHÚ Ý :**
- TẠI VỊ TRÍ LẮP ĐẶT CỬA ĐI, CỬA SỐ: XÂY GẠCH THỂ 1 LỚP Ở 2 BÊN THÀNH CỬA.
  - ĐỐI VỚI TƯỜNG BAO NGOÀI NHÀ:  
+ CHÂN TƯỜNG XÂY GẠCH THỂ.  
+ CỬ MỖI 5 HÀNG GẠCH 4 LỖ, XÂY CHÈN 1 HÀNG GẠCH THỂ. ( ĐỐI VỚI TƯỜNG 200)
  - COTE KIẾN TRÚC LÀ COTE HOÀN THIÊN.
  - COTE KẾT CẤU ẨM 50mm SƠ VỚI COTE KIẾN TRÚC.
  - ĐÓNG LƯỚI MẮT CỎ TẠI VỊ TRÍ TIẾP GIÁP LIÊN KẾT GIỮA TƯỜNG GẠCH, BÊ TÔNG VÀ CÁC ỐNG ĐI ẨM TƯỜNG (ỐNG ĐIỆN, ỐNG NƯỚC, ỐNG MÁY LẠNH...).



**MẶT BẰNG HIỆN TRẠNG LẦU 2**

TỈ LỆ: 1/100

**TRỌNG BÁCH**  
CONSTRUCTION

ĐƠN VỊ THIẾT KẾ

CÔNG TY TNHH MTV XD TM  
**TRỌNG BÁCH**  
ĐỊA CHỈ : 54/21, DIỆP MINH CHÂU,  
P. TÂN SƠN NHÌ, Q. TÂN PHÚ, TP. HCM  
HOTLINE : 0799 641 965  
TEL : 0932 006 128

TÊN CÔNG TRÌNH

**VĂN PHÒNG**

Đ/C: 267 NGUYỄN ĐÌNH CHIỂU,  
P.6, Q.3, TP. HCM

CHỦ ĐẦU TƯ

**FIT GROUP**

TÊN BẢN VẼ

**MẶT BẰNG HIỆN TRẠNG**

**LẦU 2**

QUẢN LÝ DỰ ÁN

KTS. **TRẦN VƯƠNG ANH**

CHỦ TRÌ THIẾT KẾ

KTS. **TRẦN VƯƠNG ANH**

THIẾT KẾ NỘI THẤT

KTS. **ĐẶNG ĐUY ANH**

TRIỂN KHAI

HV. **TÀ NGUYỄN NGỌC HÂN**

KÝ HIỆU

HOÀN THÀNH

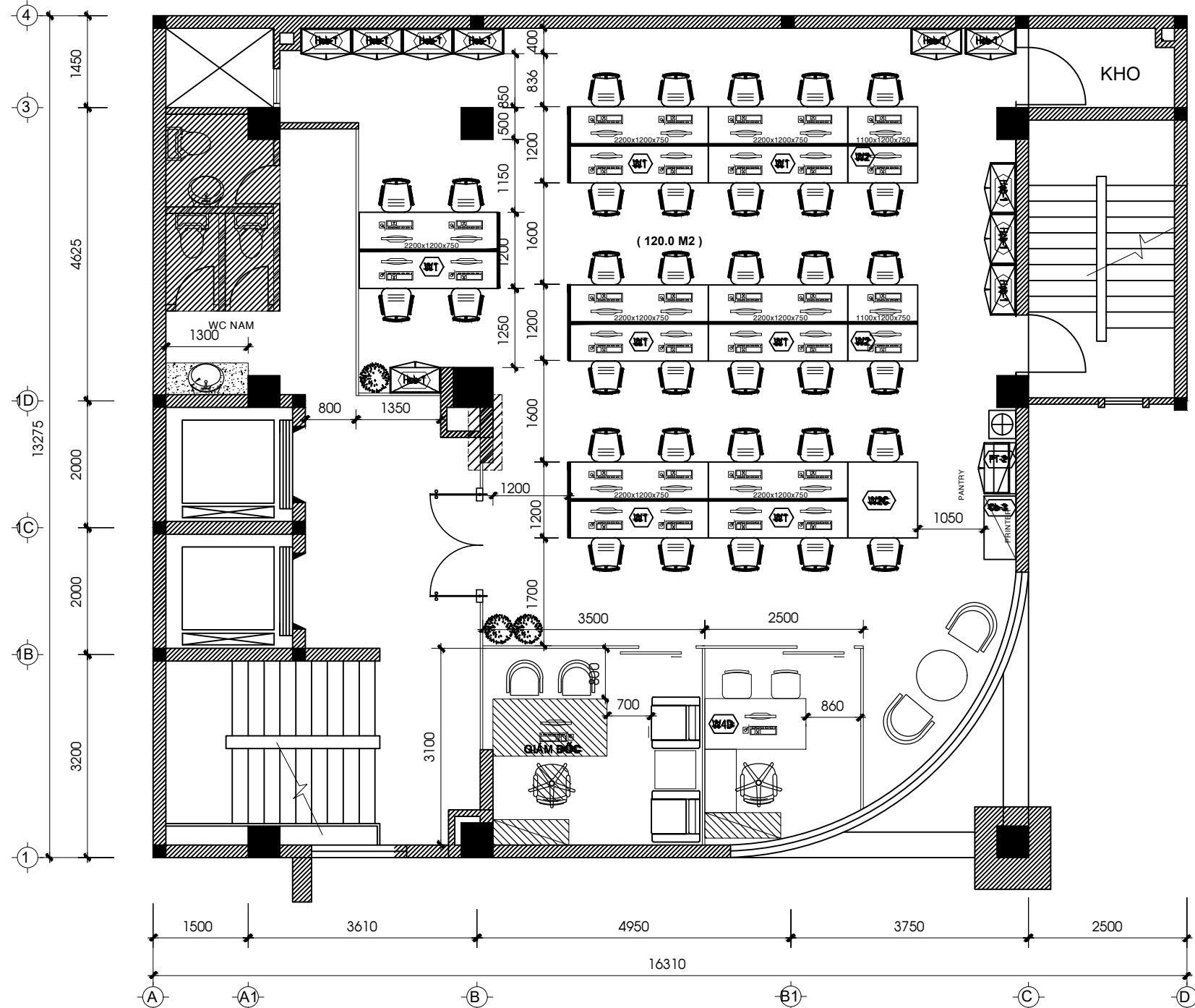
KT: 02 /30

05/2023

GHI CHÚ

- KIỂM TRA KÍCH THƯỚC THỰC TẾ TẠI CÔNG TRÌNH TRƯỚC KHI THI CÔNG.
- KHI ĐÓ DẪM, SÀN, CỘT THAM KHẢO BẢN VẼ KẾT CẤU CÔNG TRÌNH.
- KHI XÂY, TÔ, ỐP GẠCH XEM KỸ BẢN VẼ TRANG TRÍ NỘI THẤT.

- CHÚ Ý :**
- TẠI VỊ TRÍ LẮP ĐẶT CỬA ĐI, CỬA SỐ: XÂY GẠCH THỂ 1 LỚP Ở 2 BÊN THÀNH CỬA.
  - ĐỐI VỚI TƯỜNG BAO NGOÀI NHÀ: + CHÂN TƯỜNG XÂY GẠCH THỂ. + CỬ MỖI 5 HÀNG GẠCH 4 LỖ, XÂY CHÈN 1 HÀNG GẠCH THỂ. ( ĐỐI VỚI TƯỜNG 200)
  - COTE KIẾN TRÚC LÀ COTE HOÀN THIÊN.
  - COTE KẾT CẤU ẨM 50mm SƠ VỚI COTE KIẾN TRÚC.
  - ĐÓNG LƯỚI MẶT CÁO TẠI VỊ TRÍ TIẾP GIÁP LIÊN KẾT GIỮA TƯỜNG GẠCH, BÊ TÔNG VÀ CÁC ỐNG ĐI ẨM TƯỜNG (ỐNG ĐIỆN, ỐNG NƯỚC, ỐNG MÁY LẠNH...).



**MẶT BẰNG HIỆN TRẠNG LẦU 3**

TỈ LỆ: 1/100

**TRỌNG BÁCH**  
CONSTRUCTION

ĐƠN VỊ THIẾT KẾ

CÔNG TY TNHH MTV XD TM  
**TRỌNG BÁCH**  
ĐỊA CHỈ : 54/21, DIỆP MINH CHÂU,  
P. TÂN SƠN NHÌ, Q. TÂN PHÚ, TP. HCM  
HOTLINE : 0799 641 965  
TEL : 0932 006 128

TÊN CÔNG TRÌNH

**VĂN PHÒNG**

**D/C: 267 NGUYỄN ĐÌNH CHIỂU,  
P.6, Q.3, TP. HCM**

CHỦ ĐẦU TƯ

**FIT GROUP**

TÊN BẢN VẼ

**MẶT BẰNG CẢI TẠO  
KÍCH THƯỚC LẦU 3**

QUẢN LÝ DỰ ÁN

*[Signature]*  
**KTS. TRẦN VƯƠNG ANH**

CHỦ TRÌ THIẾT KẾ

*[Signature]*  
**KTS. TRẦN VƯƠNG ANH**

THIẾT KẾ NỘI THẤT

*[Signature]*  
**KTS. ĐẶNG ĐUY ANH**

TRIỂN KHAI

*[Signature]*  
**HV. TẠ NGUYỄN NGỌC HÂN**

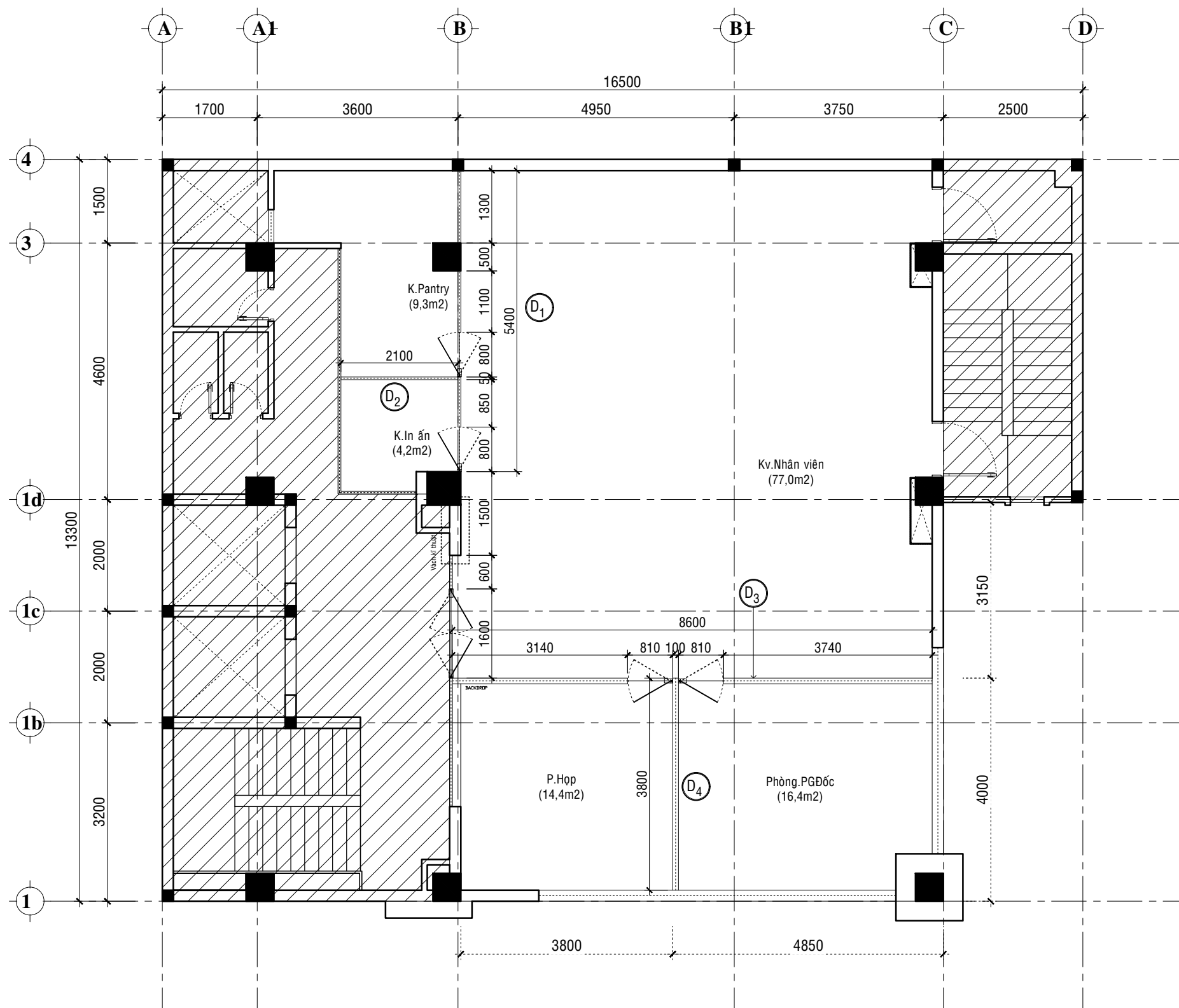
KÝ HIỆU	HOÀN THÀNH
<b>KT: 06 /30</b>	<b>05/2023</b>

GHI CHÚ

- KIỂM TRA KÍCH THƯỚC THỰC TẾ TẠI CÔNG TRÌNH TRƯỚC KHI THI CÔNG.
- KHI ĐÓ DẪM, SÀN, CỘT THAM KHẢO BẢN VẼ KẾT CẤU CÔNG TRÌNH.
- KHI XÂY, TỌ, ỐP GẠCH XEM KỸ BẢN VẼ TRANG TRÍ NỘI THẤT.

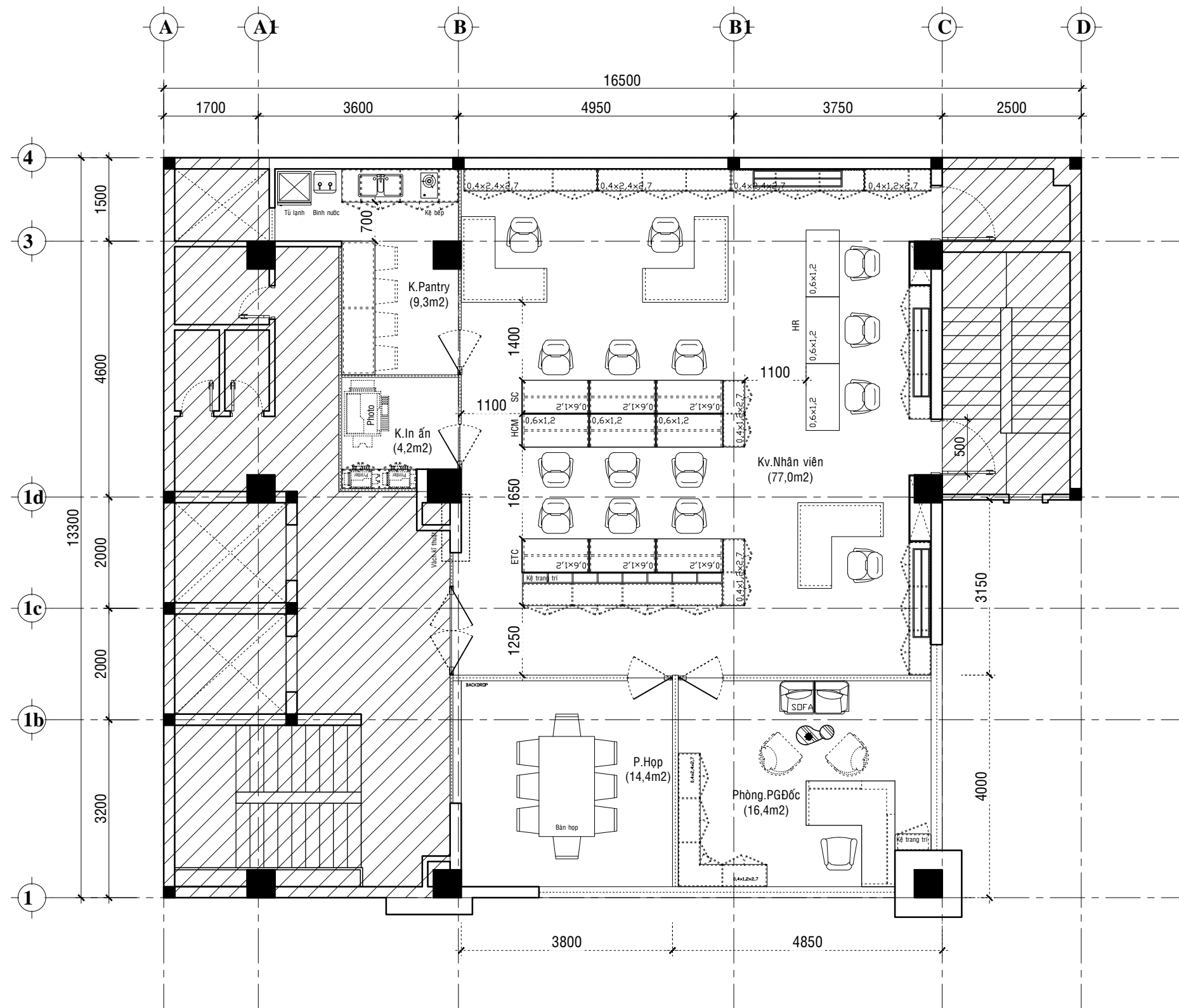
CHÚ Ý :

- TẠI VỊ TRÍ LẮP ĐẶT CỬA ĐI, CỬA SỐ: XÂY GẠCH THỂ 1 LỚP Ở 2 BÊN THÀNH CỬA.
- ĐỐI VỚI TƯỜNG BAO NGOÀI NHÀ:
  - + CHÂN TƯỜNG XÂY GẠCH THỂ.
  - + CỨ MỖI 5 HÀNG GẠCH 4 LỖ, XÂY CHÈN 1 HÀNG GẠCH THỂ. ( ĐỐI VỚI TƯỜNG 200)
- COTE KIẾN TRÚC LÀ COTE HOÀN THIÊM.
- COTE KẾT CẤU ẨM 50mm SƠ VỚI COTE KIẾN TRÚC.
- ĐÓNG LƯỚI MẮT CỎ TẠI VỊ TRÍ TIẾP GIÁP LIÊN KẾT GIỮA TƯỜNG GẠCH, BÊ TÔNG VÀ CÁC ỐNG ĐI ẨM TƯỜNG (ỐNG ĐIỆN, ỐNG NƯỚC, ỐNG MÁY LẠNH...).



**MẶT BẰNG CẢI TẠO KÍCH THƯỚC LẦU 2**

TỈ LỆ: 1/100



**MẶT BẰNG CẢI TẠO BT VẬT DỤNG LẦU 2**

TỈ LỆ: 1/100

**TRỌNG BÁCH**  
CONSTRUCTION

ĐƠN VỊ THIẾT KẾ

CÔNG TY TNHH MTV XD TM  
**TRỌNG BÁCH**  
ĐỊA CHỈ : 54/21, DIỆP MINH CHÂU,  
P. TÂN SƠN NHÌ, Q. TÂN PHÚ, TP. HCM  
HOTLINE : 0799 641 965  
TEL : 0932 006 128

TÊN CÔNG TRÌNH

**VĂN PHÒNG**

Đ/C: 267 NGUYỄN ĐÌNH CHIỂU,  
P. 6, Q. 3, TP. HCM

CHỦ ĐẦU TƯ

**FIT GROUP**

TÊN BẢN VẼ

**MẶT BẰNG CẢI TẠO BT  
VẬT DỤNG LẦU 3**

QUẢN LÝ DỰ ÁN

*[Signature]*  
KTS. **TRẦN VƯƠNG ANH**

CHỦ TRÌ THIẾT KẾ

*[Signature]*  
KTS. **TRẦN VƯƠNG ANH**

THIẾT KẾ NỘI THẤT

*[Signature]*  
KTS. **ĐẶNG ĐUY ANH**

TRIỂN KHAI

*[Signature]*  
HV. **TÀ NGUYỄN NGỌC HÂN**

KÝ HIỆU	HOÀN THÀNH
KT: 05 /30	05/2023

GHI CHÚ

- KIỂM TRA KÍCH THƯỚC THỰC TẾ TẠI CÔNG TRÌNH TRƯỚC KHI THI CÔNG.
- KHI ĐÓ DẪM, SÀN, CỘT THAM KHẢO BẢN VẼ KẾT CẤU CÔNG TRÌNH.
- KHI XÂY, TỌ, ỐP GẠCH XEM KỸ BẢN VẼ TRANG TRÍ NỘI THẤT.

- CHÚ Ý :**
- TẠI VỊ TRÍ LẤP ĐẶT CỬA ĐI, CỬA SỐ: XÂY GẠCH THẾ 1 LỚP Ở 2 BÊN THÀNH CỬA.
  - ĐỐI VỚI TƯỜNG BAO NGOÀI NHÀ: + CHÂN TƯỜNG XÂY GẠCH THẾ. + CỬ MỖI 5 HÀNG GẠCH 4 LỖ, XÂY CHÈN 1 HÀNG GẠCH THẾ. ( ĐỐI VỚI TƯỜNG 200)
  - COTE KIẾN TRÚC LÀ COTE HOÀN THIÊM.
  - COTE KẾT CẤU ẨM 50mm SƠ VỚI COTE KIẾN TRÚC.
  - ĐÓNG LƯỚI MẶT CÁO TẠI VỊ TRÍ TIẾP GIÁP LIÊN KẾT GIỮA TƯỜNG GẠCH, BÊ TÔNG VÀ CÁC ỐNG ĐI ẨM TƯỜNG (ỐNG ĐIỆN, ỐNG NƯỚC, ỐNG MÁY LẠNH...).

**TRỌNG BÁCH**  
CONSTRUCTION

ĐƠN VỊ THIẾT KẾ

CÔNG TY TNHH MTV XD TM  
**TRỌNG BÁCH**  
ĐỊA CHỈ : 54/21, DIỆP MINH CHÂU,  
P. TÂN SƠN NHÌ, Q. TÂN PHÚ, TP. HCM  
HOTLINE : 0799 641 965  
TEL : 0932 006 128

TÊN CÔNG TRÌNH

**VĂN PHÒNG**

Đ/C: 267 NGUYỄN ĐÌNH CHIỂU,  
P.6, Q.3, TP. HCM

CHỦ ĐẦU TƯ

FIT GROUP

TÊN BẢN VẼ

**MẶT BẰNG CẢI TẠO  
KÍCH THƯỚC LẦU 2**

QUẢN LÝ DỰ ÁN

*[Signature]*  
KTS. **TRẦN VƯƠNG ANH**

CHỦ TRÌ THIẾT KẾ

*[Signature]*  
KTS. **TRẦN VƯƠNG ANH**

THIẾT KẾ NỘI THẤT

*[Signature]*  
KTS. **ĐẶNG ĐUY ANH**

TRIỂN KHAI

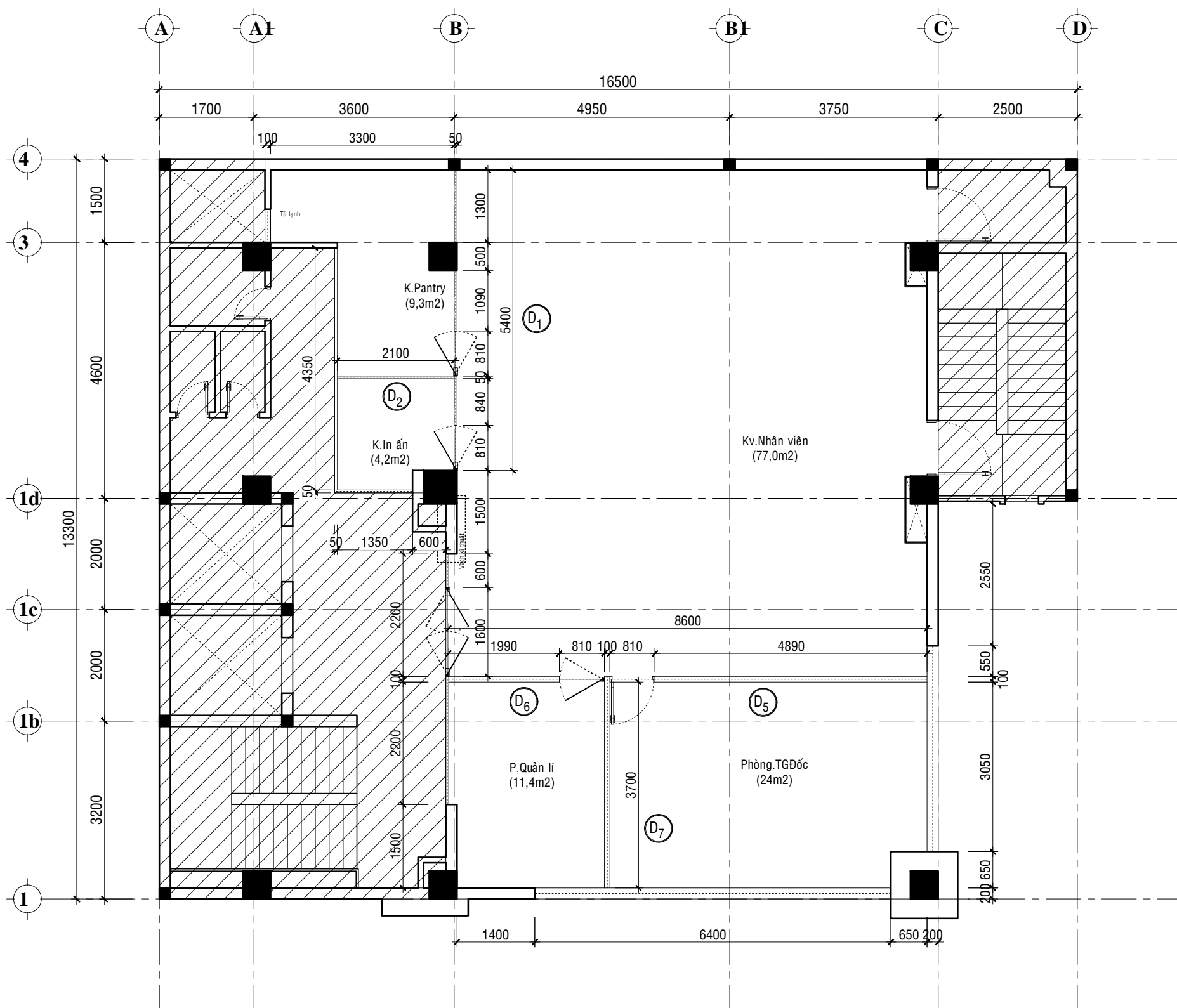
*[Signature]*  
HV. **TÀ NGUYỄN NGỌC HÂN**

KÝ HIỆU	HOÀN THÀNH
KT: 04 /30	05/2023

GHI CHÚ

- KIỂM TRA KÍCH THƯỚC THỰC TẾ TẠI CÔNG TRÌNH TRƯỚC KHI THI CÔNG.
- KHI ĐÓ DẪM, SÀN, CỘT THAM KHẢO BẢN VẼ KẾT CẤU CÔNG TRÌNH.
- KHI XÂY, TÔ, ỐP GẠCH XEM KỸ BẢN VẼ TRANG TRÍ NỘI THẤT.

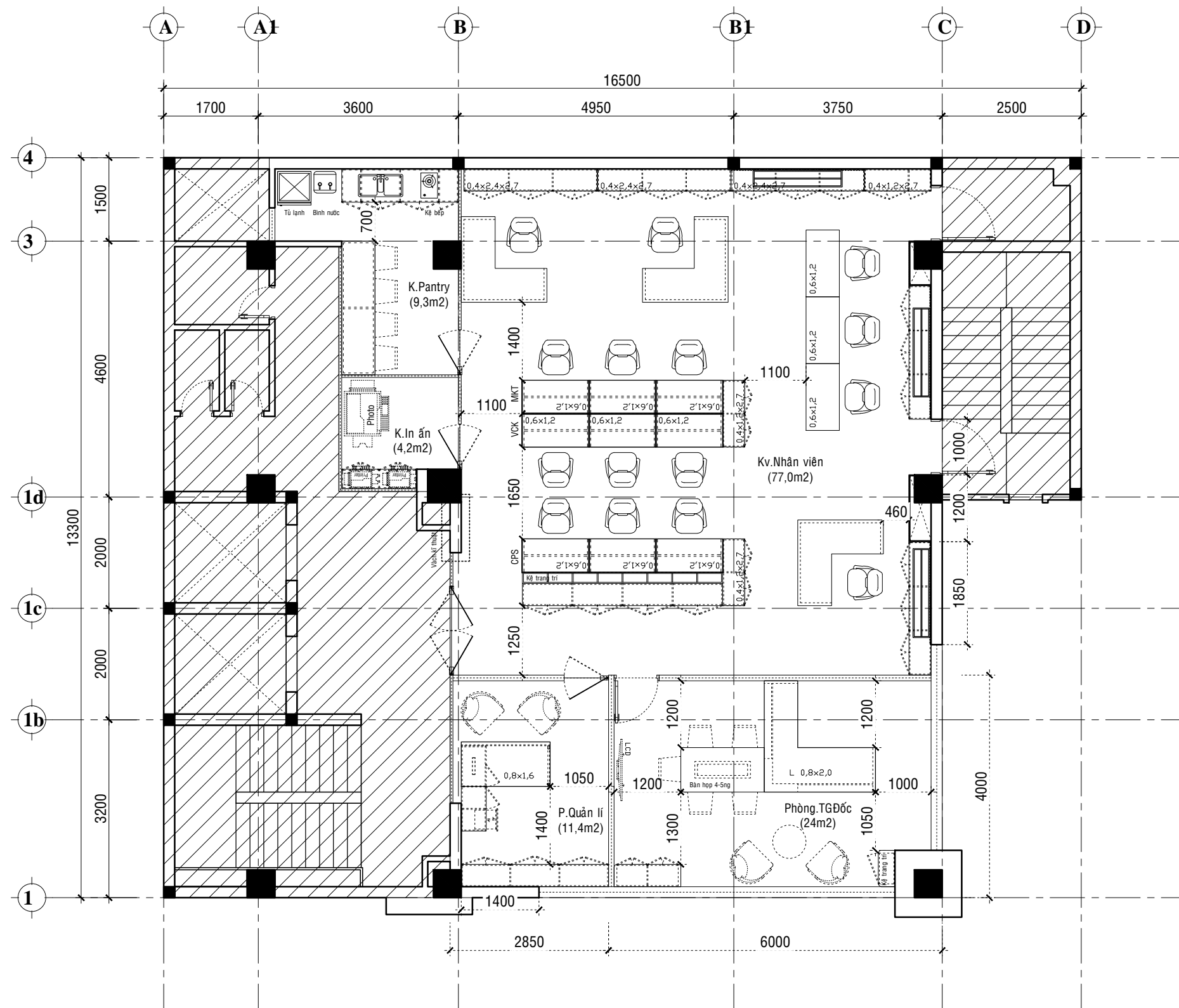
- CHÚ Ý :**
- TẠI VỊ TRÍ LẤP ĐẶT CỬA ĐI, CỬA SỐ: XÂY GẠCH THỂ 1 LỚP Ở 2 BÊN THÀNH CỬA.
  - ĐỐI VỚI TƯỜNG BAO NGOÀI NHÀ:
    - + CHÂN TƯỜNG XÂY GẠCH THỂ.
    - + CỨ MỖI 5 HÀNG GẠCH 4 LỖ, XÂY CHÈN 1 HÀNG GẠCH THỂ. ( ĐỐI VỚI TƯỜNG 200)
  - COTE KIẾN TRÚC LÀ COTE HOÀN THIÊM.
  - COTE KẾT CẤU ẨM 50mm SƠ VỚI COTE KIẾN TRÚC.
  - ĐÓNG LƯỚI MẮT CỎ TẠI VỊ TRÍ TIẾP GIÁP LIÊN KẾT GIỮA TƯỜNG GẠCH, BÊ TÔNG VÀ CÁC ỐNG ĐI ẨM TƯỜNG (ỐNG ĐIỆN, ỐNG NƯỚC, ỐNG MÁY LẠNH...).



**MẶT BẰNG CẢI TẠO KÍCH THƯỚC LẦU 3**

TỈ LỆ: 1/100





**MẶT BẰNG CẢI TẠO BT VẬT DỤNG LẦU 3**

TỈ LỆ: 1/100

**TRỌNG BÁCH**  
CONSTRUCTION

ĐƠN VỊ THIẾT KẾ

CÔNG TY TNHH MTV XD TM  
**TRỌNG BÁCH**  
ĐỊA CHỈ : 54/21, DIỆP MINH CHÂU,  
P. TÂN SƠN NHÌ, Q. TÂN PHÚ, TP. HCM  
HOTLINE : 0799 641 965  
TEL : 0932 006 128

TÊN CÔNG TRÌNH

**VĂN PHÒNG**

Đ/C: 267 NGUYỄN ĐÌNH CHIỂU,  
P. 6, Q. 3, TP. HCM

CHỦ ĐẦU TƯ

**FIT GROUP**

TÊN BẢN VẼ

**MẶT BẰNG CẢI TẠO BT  
VẬT DỤNG LẦU 2**

QUẢN LÝ DỰ ÁN

*[Signature]*  
**KTS. TRẦN VƯƠNG ANH**

CHỦ TRÌ THIẾT KẾ

*[Signature]*  
**KTS. TRẦN VƯƠNG ANH**

THIẾT KẾ NỘI THẤT

*[Signature]*  
**KTS. ĐẶNG ĐUY ANH**

TRIỂN KHAI

*[Signature]*  
**HV. TẠ NGUYỄN NGỌC HÂN**

KÝ HIỆU	HOÀN THÀNH
KT: 03 /30	05/2023

GHI CHÚ

- KIỂM TRA KÍCH THƯỚC THỰC TẾ TẠI CÔNG TRÌNH TRƯỚC KHI THI CÔNG.
- KHI ĐÓ DẪM, SÀN, CỘT THAM KHẢO BẢN VẼ KẾT CẤU CÔNG TRÌNH.
- KHI XÂY, TỌ, ỐP GẠCH XEM KỸ BẢN VẼ TRANG TRÍ NỘI THẤT.

CHÚ Ý :

- TẠI VỊ TRÍ LẤP ĐẶT CỬA ĐI, CỬA SỐ: XÂY GẠCH THỂ 1 LỚP Ở 2 BÊN THÀNH CỬA.
- ĐỐI VỚI TƯỜNG BAO NGOÀI NHÀ: + CHÂN TƯỜNG XÂY GẠCH THỂ. + CỨ MỖI 5 HÀNG GẠCH 4 LỖ, XÂY CHÈN 1 HÀNG GẠCH THỂ. ( ĐỐI VỚI TƯỜNG 200)
- COTE KIẾN TRÚC LÀ COTE HOÀN THIÊM.
- COTE KẾT CẤU ẨM 50mm SƠ VỚI COTE KIẾN TRÚC.
- ĐÓNG LƯỚI MẶT CÁO TẠI VỊ TRÍ TIẾP GIÁP LIÊN KẾT GIỮA TƯỜNG GẠCH, BÊ TÔNG VÀ CÁC ỐNG ĐI ẨM TƯỜNG (ỐNG ĐIỆN, ỐNG NƯỚC, ỐNG MÁY LẠNH...).

CÔNG TY TNHH MTV XD TM

# TRỌNG BÁCH

ĐỊA CHỈ : 54/21, DIỆP MINH CHÂU, P.TÂN SƠN NHÌ, Q.TÂN PHÚ, TP.HCM  
TEL : 0799 641 965 - 0932 006 128

## PHẦN CHI TIẾT CỦA

**TRỌNG BÁCH**  
CONSTRUCTION

ĐƠN VỊ THIẾT KẾ

CÔNG TY TNHH MTV XD TM  
**TRỌNG BÁCH**  
ĐỊA CHỈ : 54/21, DIỆP MINH CHÂU,  
P. TÂN SƠN NHÌ, Q. TÂN PHÚ, TP. HCM  
HOTLINE : 0799 641 965  
TEL : 0932 006 128

TÊN CÔNG TRÌNH

**VĂN PHÒNG**

Đ/C: 267 NGUYỄN ĐÌNH CHIỂU,  
P.6, Q.3, TP. HCM

CHỦ ĐẦU TƯ

**FIT GROUP**

TÊN BẢN VẼ

**CHI TIẾT CỬA ĐI**

QUẢN LÝ DỰ ÁN

*[Signature]*  
**KTS. TRẦN VƯƠNG ANH**

CHỦ TRÌ THIẾT KẾ

*[Signature]*  
**KTS. TRẦN VƯƠNG ANH**

THIẾT KẾ NỘI THẤT

*[Signature]*  
**KTS. ĐẶNG ĐUY ANH**

TRIỂN KHAI

*[Signature]*  
**HV. TẠ NGUYỄN NGỌC HÂN**

KÝ HIỆU

HOÀN THÀNH

KT: 07/30

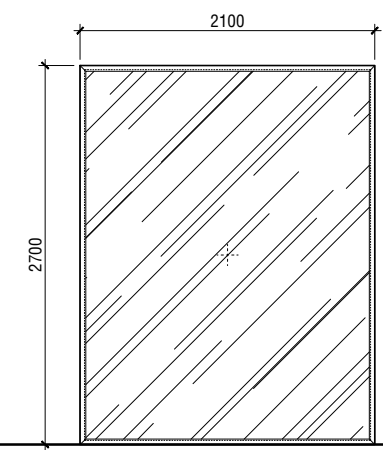
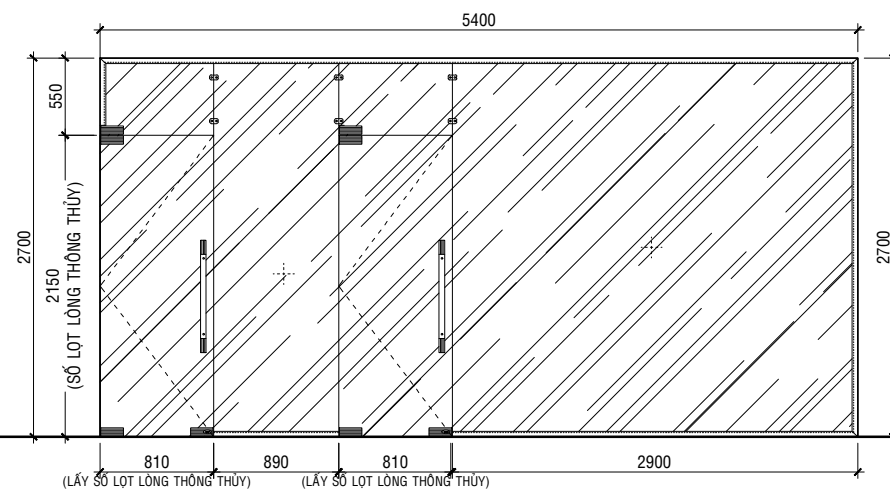
05/2023

GHI CHÚ

- KIỂM TRA KÍCH THƯỚC THỰC TẾ TẠI CÔNG TRÌNH TRƯỚC KHI THI CÔNG.
- KHI ĐÓ DẪM, SÀN, CỘT THAM KHẢO BẢN VẼ KẾT CẤU CÔNG TRÌNH.
- KHI XÂY, TỖ, ỐP GẠCH XEM KỸ BẢN VẼ TRANG TRÍ NỘI THẤT.

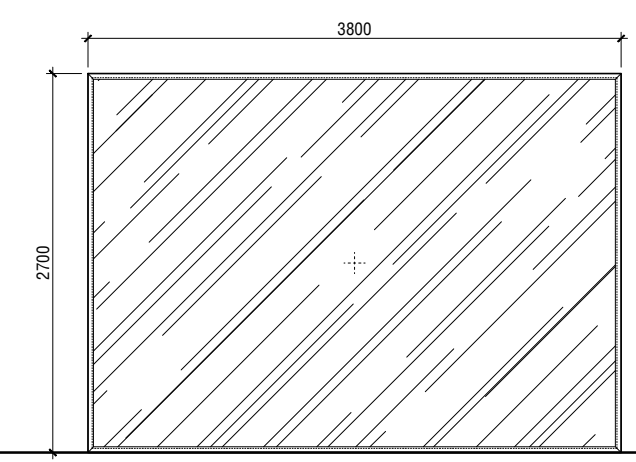
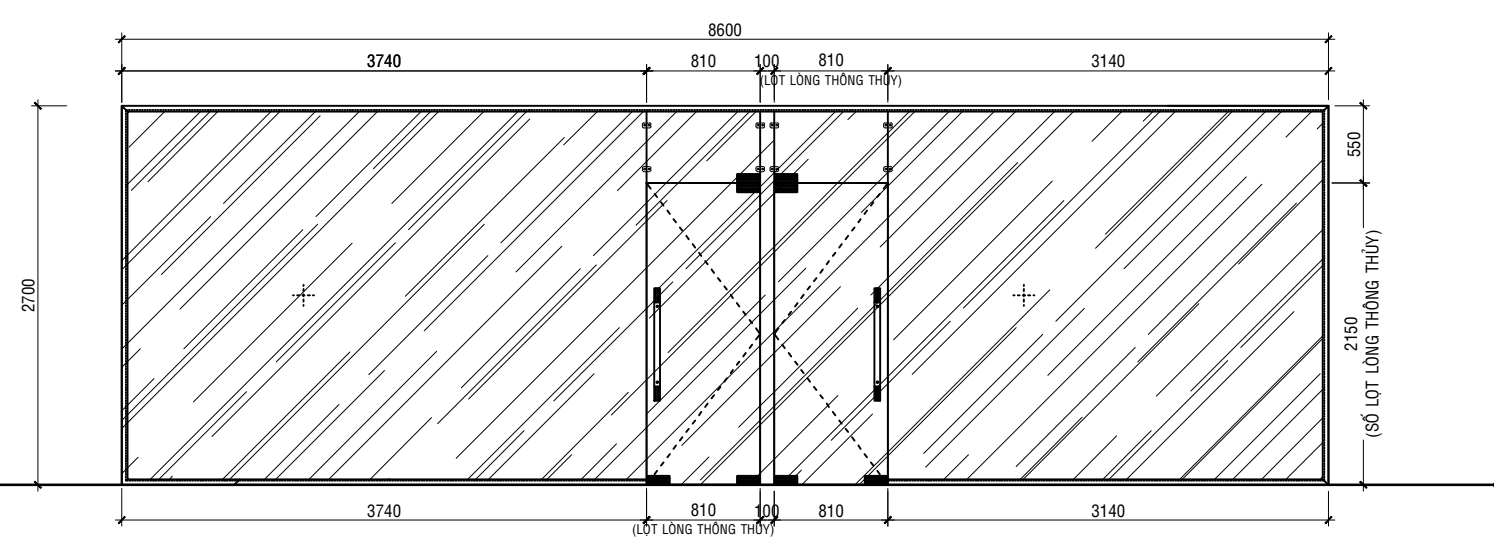
**CHÚ Ý :**

- TẠI VỊ TRÍ LẮP ĐẶT CỬA ĐI, CỬA SỔ: XÂY GẠCH THỂ 1 LỚP Ở 2 BÊN THÀNH CỬA.
- ĐỐI VỚI TƯỜNG BAO NGOÀI NHÀ: + CHÂN TƯỜNG XÂY GẠCH THỂ. + CỨ MỖI 5 HÀNG GẠCH 4 LỖ, XÂY CHÈN 1 HÀNG GẠCH THỂ. ( ĐỐI VỚI TƯỜNG 200)
- COTE KIẾN TRÚC LÀ COTE HOÀN THIÊN.
- COTE KẾT CẤU ẨM 50mm SƠ VỚI COTE KIẾN TRÚC.
- ĐÓNG LƯỚI MẮT CỎ TẠI VỊ TRÍ TIẾP GIÁP LIÊN KẾT GIỮA TƯỜNG GẠCH, BÊ TÔNG VÀ CÁC ỐNG ĐI ẨM TƯỜNG (ỐNG ĐIỆN, ỐNG NƯỚC, ỐNG MÁY LẠNH...).



KÍ HIỆU	MÔ TẢ	SỐ LƯỢNG: 02	VẬT LIỆU
D <sub>1</sub>	- CỬA ĐI K.PANTRY + IN ẨN	- LẤU 2 : 01 BỘ	- LOẠI CỬA KÍNH
	- SỐ CẢNH MỞ : 01 CẢNH	- LẤU 3 : 01 BỘ	BẢN LỀ SÀN
	- CỬA MỞ VÀO TRONG		- KÍNH CƯỜNG LỰC,
	- KHUNG KÍNH CỐ ĐỊNH		KÍNH TRONG D.8LY

KÍ HIỆU	MÔ TẢ	SỐ LƯỢNG: 02	VẬT LIỆU
D <sub>2</sub>	- KHUNG KÍNH NGĂN KHU IN ẨN	- LẤU 2 : 01 BỘ	- LOẠI VÁCH KÍNH
	- SỐ CẢNH MỞ : 00 CẢNH	- LẤU 3 : 01 BỘ	
			- KÍNH CƯỜNG LỰC, KÍNH TRONG D.8LY



KÍ HIỆU	MÔ TẢ	SỐ LƯỢNG: 01	VẬT LIỆU
D <sub>3</sub>	- CỬA ĐI P.P.G.ĐỐC	- LẤU 2: 01 BỘ	- LOẠI CỬA KÍNH
	- SỐ CẢNH MỞ : 01 CẢNH		BẢN LỀ SÀN
	- CỬA MỞ VÀO TRONG		- KÍNH CƯỜNG LỰC,
	- KHUNG KÍNH CỐ ĐỊNH		KÍNH TRONG D.8LY

KÍ HIỆU	MÔ TẢ	SỐ LƯỢNG: 01	VẬT LIỆU
D <sub>4</sub>	- VÁCH KÍNH CỐ ĐỊNH P.P.G.ĐỐC	- LẤU 2: 01 BỘ	- LOẠI VÁCH KÍNH
	- SỐ CẢNH MỞ : 00 CẢNH		- KÍNH CƯỜNG LỰC, KÍNH TRONG D.8LY

**TRỌNG BÁCH**  
CONSTRUCTION

ĐƠN VỊ THIẾT KẾ

CÔNG TY TNHH MTV XD TM  
**TRỌNG BÁCH**  
ĐỊA CHỈ : 54/21, DIỆP MINH CHÂU,  
P. TÂN SƠN NHÌ, Q.TÂN PHÚ, TP.HCM  
HOTLINE : 0799 641 965  
TEL : 0932 006 128

TÊN CÔNG TRÌNH

**VĂN PHÒNG**

**Đ/C: 267 NGUYỄN ĐÌNH CHIỂU,  
P.6, Q.3, TP.HCM**

CHỦ ĐẦU TƯ

**FIT GROUP**

TÊN BẢN VẼ

**CHI TIẾT CỬA ĐI**

QUẢN LÝ DỰ ÁN

*[Signature]*  
**KTS. TRẦN VƯƠNG ANH**

CHỦ TRÌ THIẾT KẾ

*[Signature]*  
**KTS. TRẦN VƯƠNG ANH**

THIẾT KẾ NỘI THẤT

*[Signature]*  
**KTS. ĐẶNG ĐUY ANH**

TRIỂN KHAI

*[Signature]*  
**HV. TẠ NGUYỄN NGỌC HÂN**

KÝ HIỆU

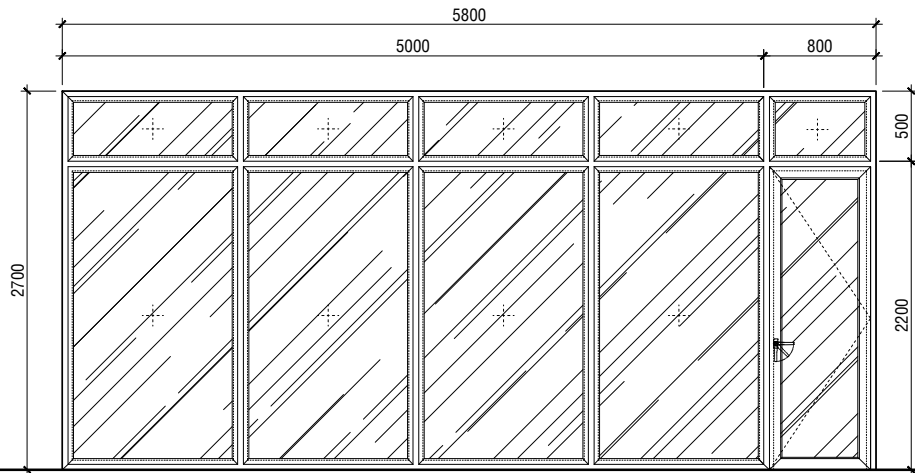
HOÀN THÀNH

**KT: 08 /30**      **05/2023**

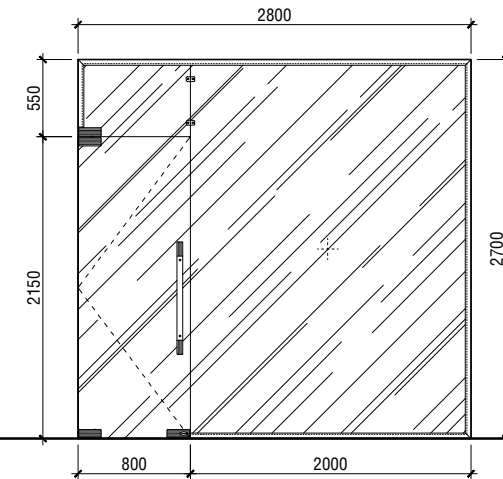
GHI CHÚ

- 1- KIỂM TRA KÍCH THƯỚC THỰC TẾ TẠI CÔNG TRÌNH TRƯỚC KHI THI CÔNG.
- 2- KHI ĐÓ DẪM, SÀN, CỘT THAM KHẢO BẢN VẼ KẾT CẤU CÔNG TRÌNH.
- 3- KHI XÂY, TÒ, ỐP GẠCH XEM KỸ BẢN VẼ TRANG TRÍ NỘI THẤT.

- CHÚ Ý :**
- TẠI VỊ TRÍ LẮP ĐẶT CỬA ĐI, CỬA SỔ: XÂY GẠCH THỂ 1 LỚP Ở 2 BÊN THÀNH CỬA.
  - ĐỐI VỚI TƯỜNG BAO NGOÀI NHÀ: + CHÂN TƯỜNG XÂY GẠCH THỂ. + CỨ MỖI 5 HÀNG GẠCH 4 LỖ, XÂY CHÈN 1 HÀNG GẠCH THỂ. ( ĐỐI VỚI TƯỜNG 200)
  - COTE KIẾN TRÚC LÀ COTE HOÀN THIÊN.
  - COTE KẾT CẤU ẨM 50mm SO VỚI COTE KIẾN TRÚC.
  - ĐÓNG LƯỚI MẮT CỎ TẠI VỊ TRÍ TIẾP GIÁP LIÊN KẾT GIỮA TƯỜNG GẠCH, BÊ TÔNG VÀ CÁC ỐNG ĐI ẨM TƯỜNG (ỐNG ĐIỆN, ỐNG NƯỚC, ỐNG MÁY LẠNH...).



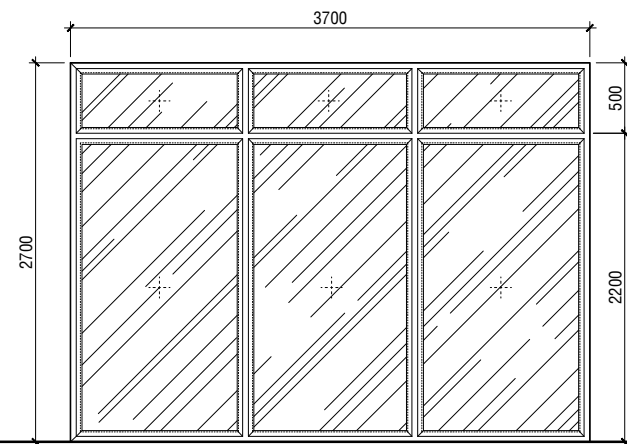
NẸN HOÀN THIÊN



NẸN HOÀN THIÊN

KÍ HIỆU	MÔ TẢ	SỐ LƯỢNG: 01	VẬT LIỆU
D5 5800 x 2700	- CỬA ĐI P.T.G.ĐỐC + P.QUẢN LÝ	- LẤU 3: 01 BỘ	- LOẠI CỬA NHÔM
	- SỐ CẢNH MỞ : 01 CẢNH		SLIM, MÀU XĂM
	- CỬA MỞ VÀO TRONG		- KÍNH CƯỜNG LỰC,
	- KHUNG KÍNH CỐ ĐỊNH		KÍNH TRONG D.8LY

KÍ HIỆU	MÔ TẢ	SỐ LƯỢNG: 01	VẬT LIỆU
D6 2800 x 2700	- CỬA ĐI P.QUẢN LÝ	- LẤU 3: 01 BỘ	- LOẠI CỬA KÍNH
	- SỐ CẢNH MỞ : 01 CẢNH		BẢN LỀ SÀN
	- CỬA MỞ VÀO TRONG		- KÍNH CƯỜNG LỰC,
	- KHUNG KÍNH CỐ ĐỊNH		KÍNH TRONG D.8LY



NẸN HOÀN THIÊN

KÍ HIỆU	MÔ TẢ	SỐ LƯỢNG: 01	VẬT LIỆU
D7 3700 x 2700	- KHUNG KÍNH P.T.G.ĐỐC	- LẤU 3: 01 BỘ	- LOẠI CỬA NHÔM
	- SỐ CẢNH MỞ : 00 CẢNH		SLIM, MÀU XĂM
			- KÍNH CƯỜNG LỰC,
			KÍNH TRONG D.8LY

KÝ HIỆU KHUNG KÍNH CHẾT

KÝ HIỆU KHUNG KÍNH CHẾT

KÝ HIỆU KHUNG KÍNH CHẾT

CÔNG TY TNHH MTV XD TM

# TRỌNG BÁCH

ĐỊA CHỈ : 54/21, DIỆP MINH CHÂU, P.TÂN SƠN NHÌ, Q.TÂN PHÚ, TP.HCM

TEL : 0799 641 965 - 0932 006 128

## PHẦN MB. TRẦN ĐÈN

**TRỌNG BÁCH**  
CONSTRUCTION

ĐƠN VỊ THIẾT KẾ

CÔNG TY TNHH MTV XD TM  
**TRỌNG BÁCH**  
ĐỊA CHỈ : 54/21, DIỆP MINH CHÂU,  
P. TÂN SƠN NHÌ, Q. TÂN PHÚ, TP. HCM  
HOTLINE : 0799 641 965  
TEL : 0932 006 128

TÊN CÔNG TRÌNH

**VĂN PHÒNG**

Đ/C: 267 NGUYỄN ĐÌNH CHIỂU,  
P.6, Q.3, TP. HCM

CHỦ ĐẦU TƯ

**FIT GROUP**

TÊN BẢN VẼ

**MẶT BẰNG TRẦN**  
**LẦU 2**

QUẢN LÝ DỰ ÁN

KTS. **TRẦN VƯƠNG ANH**

CHỦ TRÌ THIẾT KẾ

KTS. **TRẦN VƯƠNG ANH**

THIẾT KẾ NỘI THẤT

KTS. **ĐẶNG ĐUY ANH**

TRIỂN KHAI

HV. **TÀ NGUYỄN NGỌC HÂN**

KÝ HIỆU HOÀN THÀNH

KT: 09 /30 05/2023

GHI CHÚ

- KIỂM TRA KÍCH THƯỚC THỰC TẾ TẠI CÔNG TRÌNH TRƯỚC KHI THI CÔNG.
- KHI ĐÓ DẪM, SÀN, CỘT THAM KHẢO BẢN VẼ KẾT CẤU CÔNG TRÌNH.
- KHI XÂY, TỌ, ỐP GẠCH XEM KỸ BẢN VẼ TRANG TRÍ NỘI THẤT.

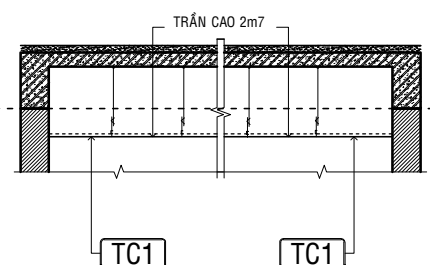
CHÚ Ý :

- TẠI VỊ TRÍ LẮP ĐẶT CỬA ĐI, CỬA SỐ: XÂY GẠCH THỂ 1 LỚP Ở 2 BÊN THÀNH CỬA.
- ĐỐI VỚI TƯỜNG BAO NGOÀI NHÀ:  
+ CHÂN TƯỜNG XÂY GẠCH THỂ.  
+ CỬ MỖI 5 HÀNG GẠCH 4 LỖ, XÂY CHÊN 1 HÀNG GẠCH THỂ. ( ĐỐI VỚI TƯỜNG 200)
- COTE KIẾN TRÚC LÀ COTE HOÀN THIÊM.
- COTE KẾT CẤU ẨM 50mm SƠ VỚI COTE KIẾN TRÚC.
- ĐÓNG LƯỚI MẮT CỎ TẠI VỊ TRÍ TIẾP GIÁP LIÊN KẾT GIỮA TƯỜNG GẠCH, BÊ TÔNG VÀ CÁC ỐNG ĐI ẨM TƯỜNG (ỐNG ĐIỆN, ỐNG NƯỚC, ỐNG MÁY LẠNH...).

**TTC KHUNG NHÔM CHÌM :**

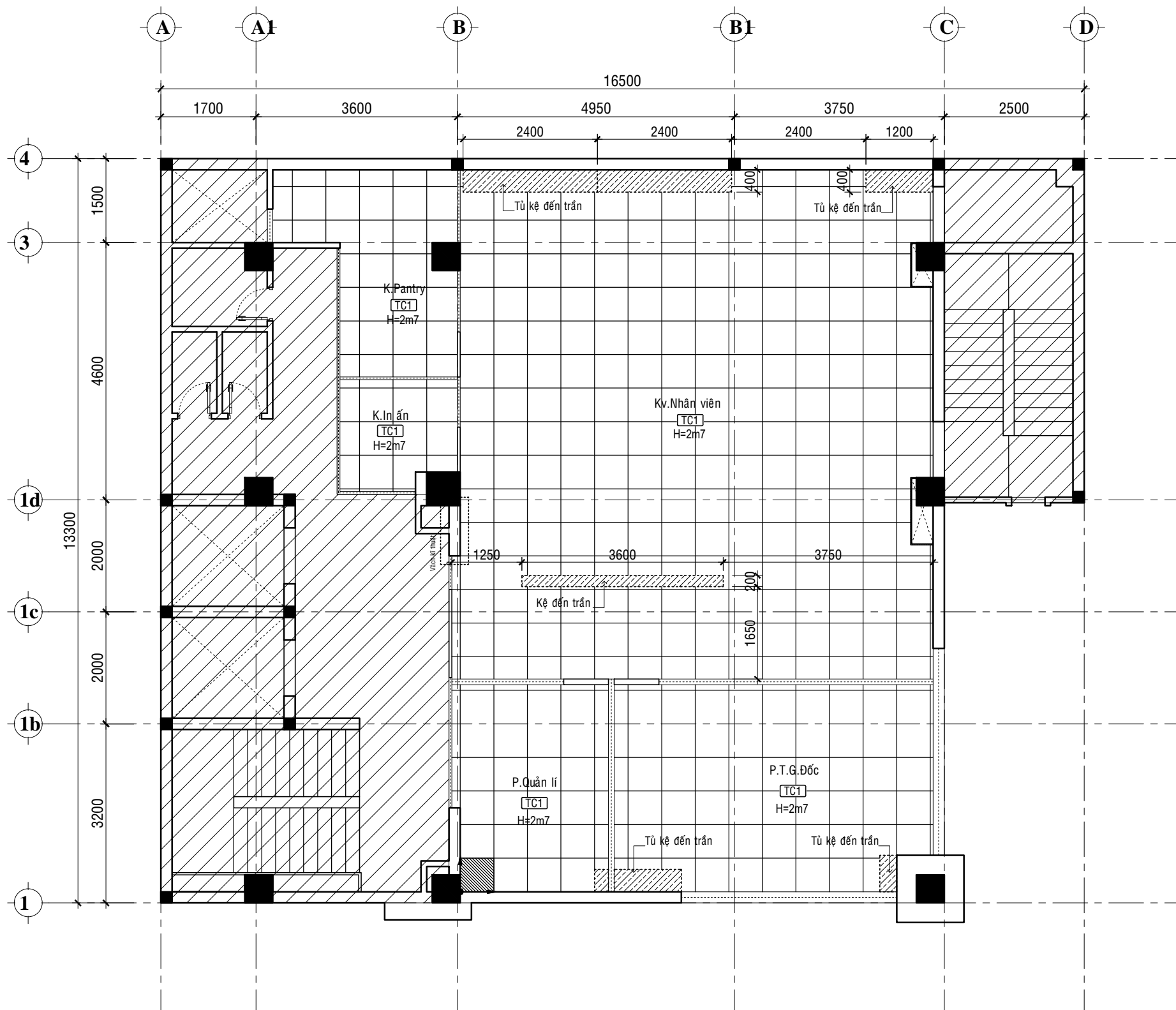
- TBT** - TRẦN BT KHÔNG ĐÓNG TRẦN
- TC1** - TRẦN ĐÓNG CAO CÁCH SÀN HOÀN THIÊM 2m7

**QUY CÁCH THỂ HIỆN TTC :**



**GHI CHÚ KÝ HIỆU ĐÈN :**

- ĐÈN THẢ TRẦN
- ĐÈN TRÒN ẨM TRẦN
- ĐÈN LED DÂY
- ĐÈN 0.6m HỘP THẢ TRẦN
- ĐÈN 1.2m HỘP THẢ TRẦN
- MIỆNG GIÓ MÁY LẠNH ẨM TRẦN
- MÁY CHIẾU



**MẶT BẰNG TRẦN LẦU 3**

TỈ LỆ: 1/100

**TRỌNG BÁCH**  
CONSTRUCTION

ĐƠN VỊ THIẾT KẾ

CÔNG TY TNHH MTV XD TM  
**TRỌNG BÁCH**  
ĐỊA CHỈ : 54/21, DIỆP MINH CHÂU,  
P. TÂN SƠN NHÌ, Q. TÂN PHÚ, TP. HCM  
HOTLINE : 0799 641 965  
TEL : 0932 006 128

TÊN CÔNG TRÌNH

**VĂN PHÒNG**

Đ/C: 267 NGUYỄN ĐÌNH CHIỂU,  
P.6, Q.3, TP. HCM

CHỦ ĐẦU TƯ

**FIT GROUP**

TÊN BẢN VẼ

**MẶT BẰNG BT ĐÈN**  
**LẦU 2**

QUẢN LÝ DỰ ÁN

KTS. **TRẦN VƯƠNG ANH**

CHỦ TRÌ THIẾT KẾ

KTS. **TRẦN VƯƠNG ANH**

THIẾT KẾ NỘI THẤT

KTS. **ĐẶNG ĐUY ANH**

TRIỂN KHAI

HV. **TẠ NGUYỄN NGỌC HÂN**

KÝ HIỆU HOÀN THÀNH

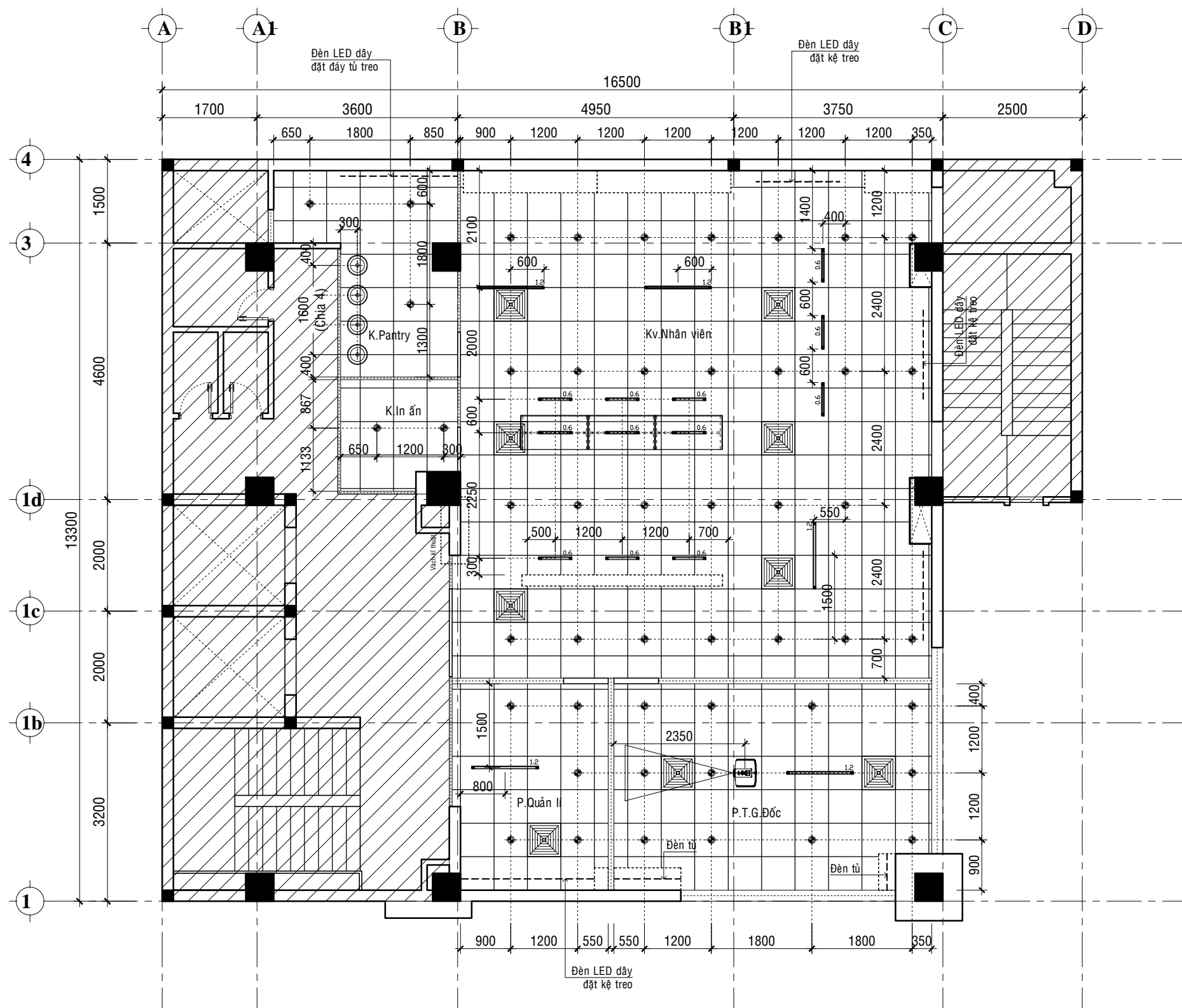
KT: 10 / 30 05/2023

GHI CHÚ

- 1- KIỂM TRA KÍCH THƯỚC THỰC TẾ TẠI CÔNG TRÌNH TRƯỚC KHI THI CÔNG.
- 2- KHI ĐÓ DẪM, SÀN, CỘT THAM KHẢO BẢN VẼ KẾT CẤU CÔNG TRÌNH.
- 3- KHI XÂY, TỌ, ỐP GẠCH XEM KỸ BẢN VẼ TRANG TRÍ NỘI THẤT.

CHÚ Ý :

- TẠI VỊ TRÍ LẮP ĐẶT CỬA ĐI, CỬA SỐ: XÂY GẠCH THỂ 1 LỚP Ở 2 BÊN THÀNH CỬA.
- ĐỐI VỚI TƯỜNG BAO NGOÀI NHÀ:  
+ CHÂN TƯỜNG XÂY GẠCH THỂ.  
+ CỬ MỖI 5 HÀNG GẠCH 4 LỖ, XÂY CHÈN 1 HÀNG GẠCH THỂ. ( ĐỐI VỚI TƯỜNG 200)
- COTE KIẾN TRÚC LÀ COTE HOÀN THIÊN.
- COTE KẾT CẤU ẨM 50mm SƠ VỚI COTE KIẾN TRÚC.
- ĐÓNG LƯỚI MẶT CÁO TẠI VỊ TRÍ TIẾP GIÁP LIÊN KẾT GIỮA TƯỜNG GẠCH, BÊ TÔNG VÀ CÁC ỐNG ĐI ẨM TƯỜNG (ỐNG ĐIỆN, ỐNG NƯỚC, ỐNG MÁY LẠNH...).



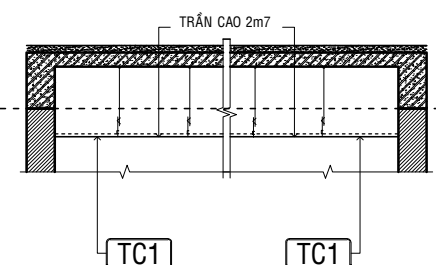
**MẶT BẰNG BỐ TRÍ ĐÈN LẦU 3**

TỈ LỆ: 1/100

**TTC KHUNG NHÔM CHÌM :**

- TBT** - TRẦN BT KHÔNG ĐÓNG TRẦN
- TC1** - TRẦN ĐÓNG CAO CÁCH SÀN HOÀN THIÊN 2m7

**QUY CÁCH THỂ HIỆN TTC :**



**GHI CHÚ KÝ HIỆU ĐÈN :**

- ĐÈN THẢ TRẦN
- ĐÈN TRÒN ẨM TRẦN
- ĐÈN LED DÂY
- ĐÈN 0.6m HỘP THẢ TRẦN
- ĐÈN 1.2m HỘP THẢ TRẦN
- MIỆNG GIÓ MÁY LẠNH ẨM TRẦN
- MÁY CHIẾU

**TRỌNG BÁCH**  
CONSTRUCTION

ĐƠN VỊ THIẾT KẾ

CÔNG TY TNHH MTV XD TM  
**TRỌNG BÁCH**  
ĐỊA CHỈ : 54/21, DIỆP MINH CHÂU,  
P. TÂN SƠN NHÌ, Q. TÂN PHÚ, TP. HCM  
HOTLINE : 0799 641 965  
TEL : 0932 006 128

TÊN CÔNG TRÌNH

**VĂN PHÒNG**

Đ/C: 267 NGUYỄN ĐÌNH CHIỂU,  
P.6, Q.3, TP.HCM

CHỦ ĐẦU TƯ

**FIT GROUP**

TÊN BẢN VẼ

**MẶT BẰNG TRẦN**  
**LẦU 2**

QUẢN LÝ DỰ ÁN

*[Signature]*  
**KTS. TRẦN VƯƠNG ANH**

CHỦ TRÌ THIẾT KẾ

*[Signature]*  
**KTS. TRẦN VƯƠNG ANH**

THIẾT KẾ NỘI THẤT

*[Signature]*  
**KTS. ĐẶNG ĐUY ANH**

TRIỂN KHAI

*[Signature]*  
**HV. TẠ NGUYỄN NGỌC HÂN**

KÝ HIỆU	HOÀN THÀNH
KT: 11 / 30	05/2023

GHI CHÚ

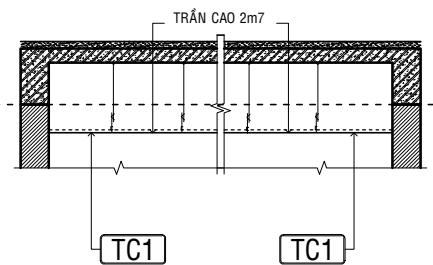
- KIỂM TRA KÍCH THƯỚC THỰC TẾ TẠI CÔNG TRÌNH TRƯỚC KHI THI CÔNG.
- KHI ĐÓ DẪM, SÀN, CỘT THAM KHẢO BẢN VẼ KẾT CẤU CÔNG TRÌNH.
- KHI XÂY, TỌ, ỐP GẠCH XEM KỸ BẢN VẼ TRANG TRÍ NỘI THẤT.

- CHÚ Ý :**
- TẠI VỊ TRÍ LẮP ĐẶT CỬA ĐI, CỬA SỐ: XÂY GẠCH THỂ 1 LỚP Ở 2 BÊN THÀNH CỬA.
  - ĐỐI VỚI TƯỜNG BAO NGOÀI NHÀ: + CHÂN TƯỜNG XÂY GẠCH THỂ. + CỨ MỖI 5 HÀNG GẠCH 4 LỖ, XÂY CHÈN 1 HÀNG GẠCH THỂ. ( ĐỐI VỚI TƯỜNG 200)
  - COTE KIẾN TRÚC LÀ COTE HOÀN THIÊN.
  - COTE KẾT CẤU ẨM 50mm SƠ VỚI COTE KIẾN TRÚC.
  - ĐÓNG LƯỚI MẮT CỎ TẠI VỊ TRÍ TIẾP GIÁP LIÊN KẾT GIỮA TƯỜNG GẠCH, BÊ TÔNG VÀ CÁC ỐNG ĐI ẨM TƯỜNG (ỐNG ĐIỆN, ỐNG NƯỚC, ỐNG MÁY LẠNH...).

**TTC KHUNG NHÔM CHÌM :**

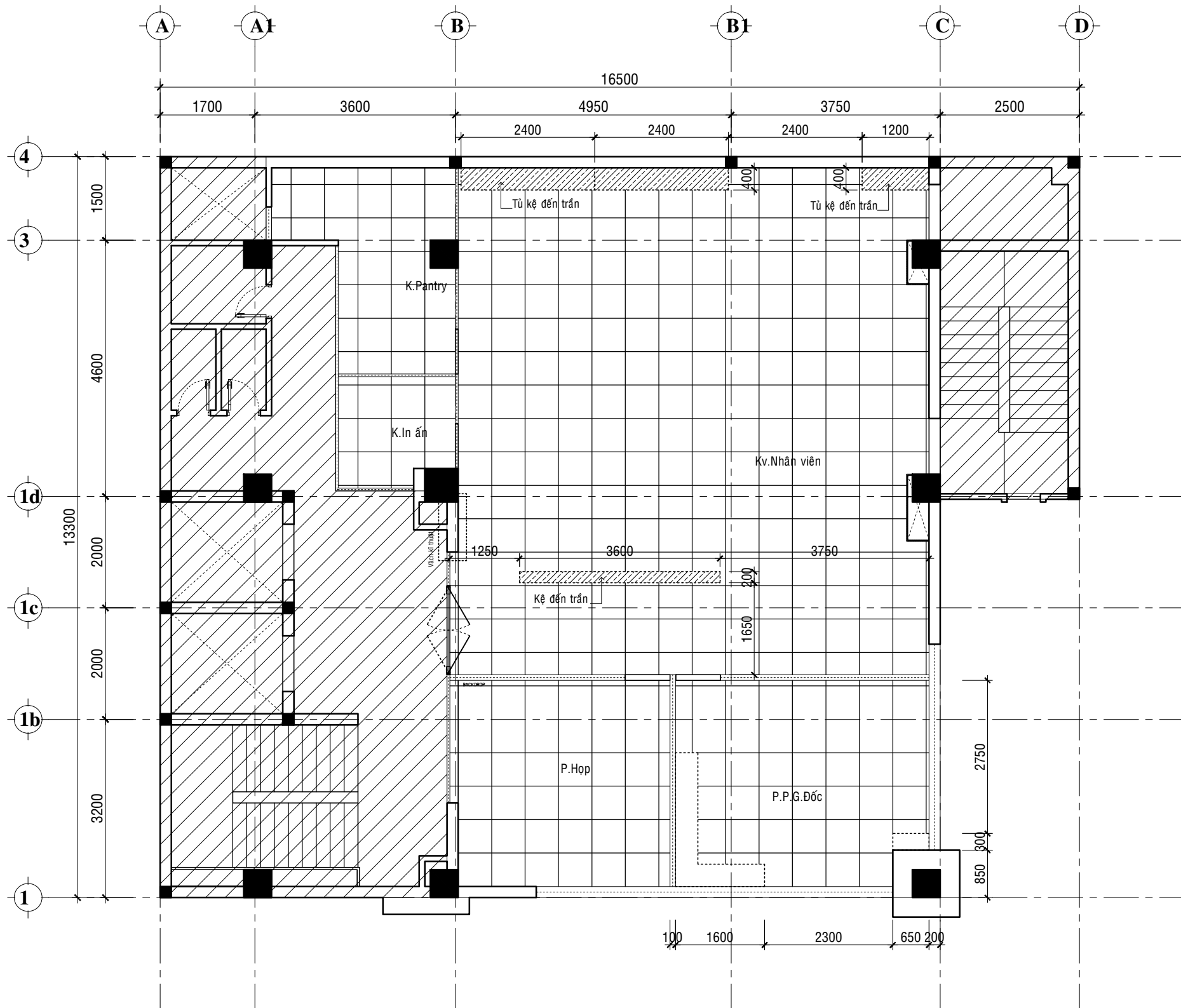
- TBT** - TRẦN BT KHÔNG ĐÓNG TRẦN
- TC1** - TRẦN ĐÓNG CAO CÁCH SÀN HOÀN THIÊN 2m7

**QUY CÁCH THỂ HIỆN TTC :**



**GHI CHÚ KÝ HIỆU ĐÈN :**

- ĐÈN THẢ TRẦN
- ĐÈN TRÒN ẨM TRẦN
- ĐÈN LED DÂY
- ĐÈN 0.6m HỘP THẢ TRẦN
- ĐÈN 1.2m HỘP THẢ TRẦN
- MIỆNG GIÓ MÁY LẠNH ẨM TRẦN
- MÁY CHIẾU



**MẶT BẰNG TRẦN LẦU 2**

TỈ LỆ: 1/100



**TRỌNG BÁCH**  
CONSTRUCTION

ĐƠN VỊ THIẾT KẾ

CÔNG TY TNHH MTV XD TM  
**TRỌNG BÁCH**  
ĐỊA CHỈ : 54/21, DIỆP MINH CHÂU,  
P. TÂN SƠN NHÌ, Q. TÂN PHÚ, TP. HCM  
HOTLINE : 0799 641 965  
TEL : 0932 006 128

TÊN CÔNG TRÌNH

**VĂN PHÒNG**

Đ/C: 267 NGUYỄN ĐÌNH CHIỂU,  
P.6, Q.3, TP. HCM

CHỦ ĐẦU TƯ

**FIT GROUP**

TÊN BẢN VẼ

**MẶT BẰNG BT ĐÈN**  
**LẦU 2**

QUẢN LÝ DỰ ÁN

KTS. **TRẦN VƯƠNG ANH**

CHỦ TRÌ THIẾT KẾ

KTS. **TRẦN VƯƠNG ANH**

THIẾT KẾ NỘI THẤT

KTS. **ĐẶNG ĐUY ANH**

TRIỂN KHAI

HV. **TÀ NGUYỄN NGỌC HÂN**

KÝ HIỆU

HOÀN THÀNH

KT: 12 / 30

05/2023

GHI CHÚ

1- KIỂM TRA KÍCH THƯỚC THỰC TẾ TẠI CÔNG TRÌNH TRƯỚC KHI THI CÔNG.  
2- KHI ĐÓ DẪM, SÀN, CỘT THAM KHẢO BẢN VẼ KẾT CẤU CÔNG TRÌNH.  
3- KHI XÂY, TỌ, ỐP GẠCH XEM KỸ BẢN VẼ TRANG TRÍ NỘI THẤT.

CHÚ Ý :

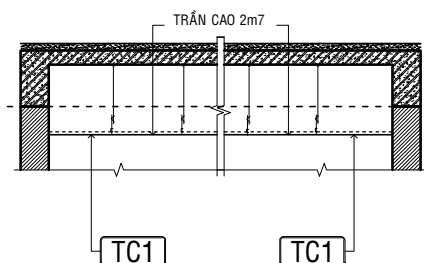
- TẠI VỊ TRÍ LẤP ĐẶT CỬA ĐI, CỬA SỐ: XÂY GẠCH THỂ 1 LỚP Ở 2 BÊN THÀNH CỬA.  
- ĐỐI VỚI TƯỜNG BAO NGOÀI NHÀ:  
+ CHÂN TƯỜNG XÂY GẠCH THỂ.  
+ CỬ MỖI 5 HÀNG GẠCH 4 LỖ, XÂY CHÈN 1 HÀNG GẠCH THỂ. ( ĐỐI VỚI TƯỜNG 200)  
- COTE KIẾN TRÚC LÀ COTE HOÀN THIÊN.  
- COTE KẾT CẤU ẨM 50mm SƠ VỚI COTE KIẾN TRÚC.  
- ĐÓNG LƯỚI MẮT CỎ TẠI VỊ TRÍ TIẾP GIÁP LIÊN KẾT GIỮA TƯỜNG GẠCH, BÊ TÔNG VÀ CÁC ỐNG ĐI ẨM TƯỜNG (ỐNG ĐIỆN, ỐNG NƯỚC, ỐNG MÁY LẠNH...).

**TTC KHUNG NHÔM CHÌM :**

**TBT** - TRẦN BT KHÔNG ĐÓNG TRẦN

**TC1** - TRẦN ĐÓNG CAO CÁCH SÀN HOÀN THIÊN 2m7

**QUY CÁCH THỂ HIỆN TTC :**



**GHI CHÚ KÝ HIỆU ĐÈN :**

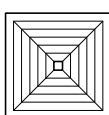
⊕ - ĐÈN THẢ TRẦN

⊙ - ĐÈN TRÒN ẨM TRẦN

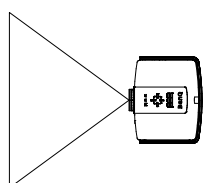
--- - ĐÈN LED DÂY

0.6 - ĐÈN 0.6m HỘP THẢ TRẦN

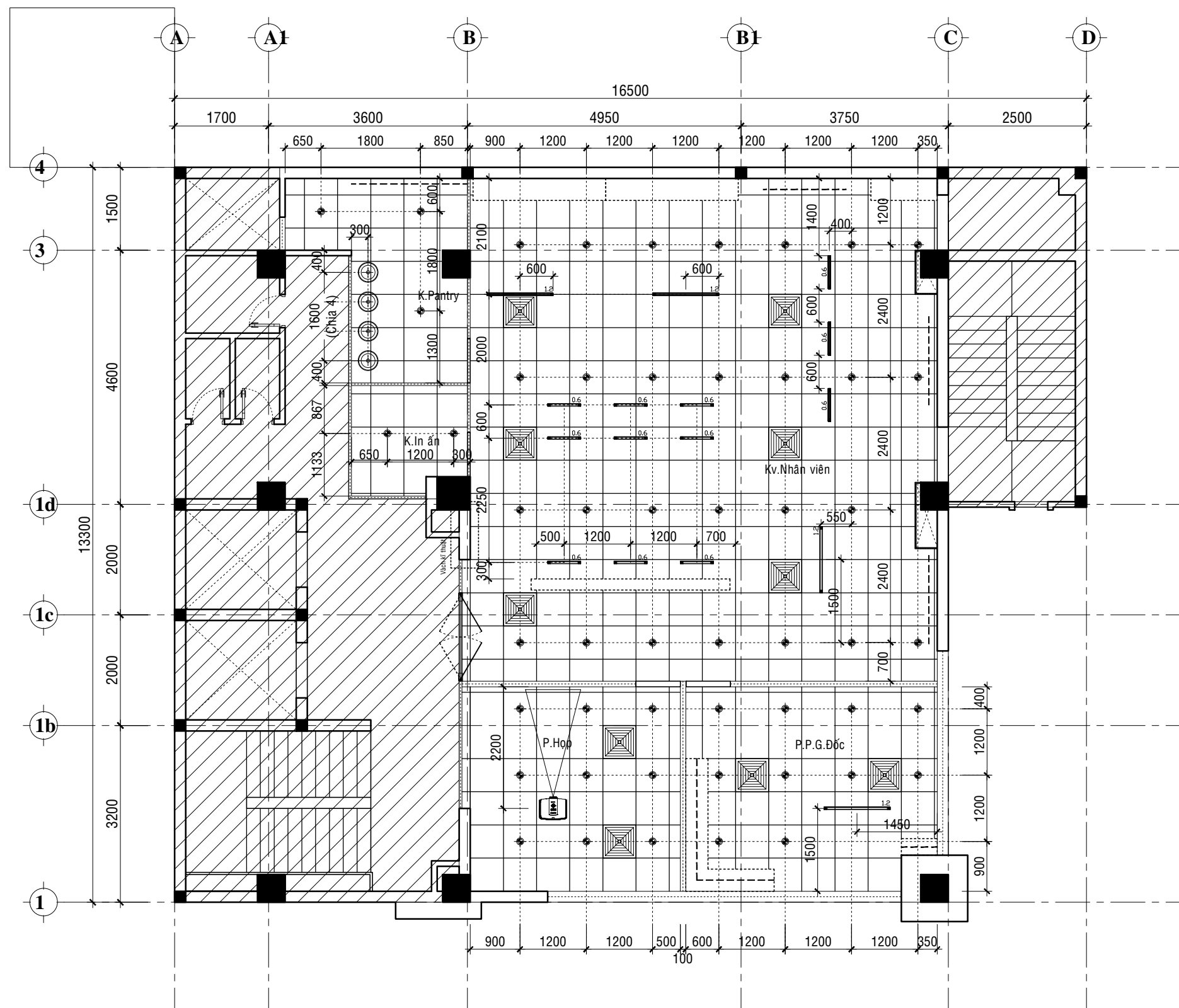
1.2 - ĐÈN 1.2m HỘP THẢ TRẦN



- MIỆNG GIÓ MÁY LẠNH ẨM TRẦN



- MÁY CHIẾU



**MẶT BẰNG BT ĐÈN LẦU 2**

TỈ LỆ: 1/100

CÔNG TY TNHH MTV XD TM

# TRỌNG BÁCH

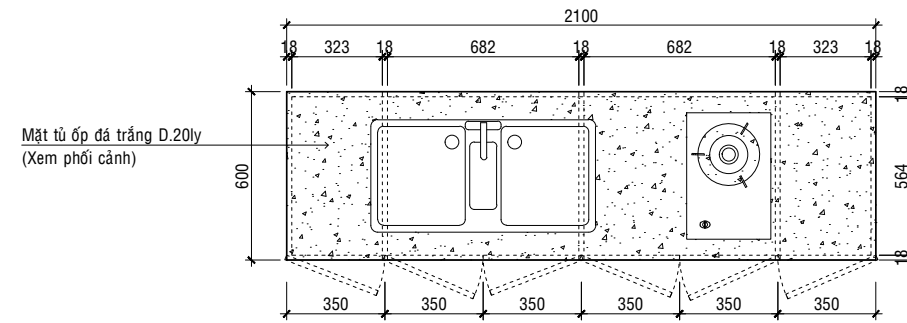
ĐỊA CHỈ : 54/21, DIỆP MINH CHÂU, P.TÂN SƠN NHÌ, Q.TÂN PHÚ, TP.HCM

TEL : 0799 641 965 - 0932 006 128

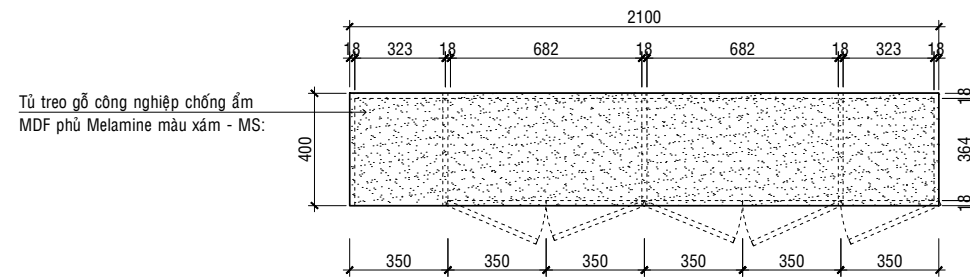
## PHẦN CHI TIẾT NỘI THẤT

# CHI TIẾT TỦ BẾP

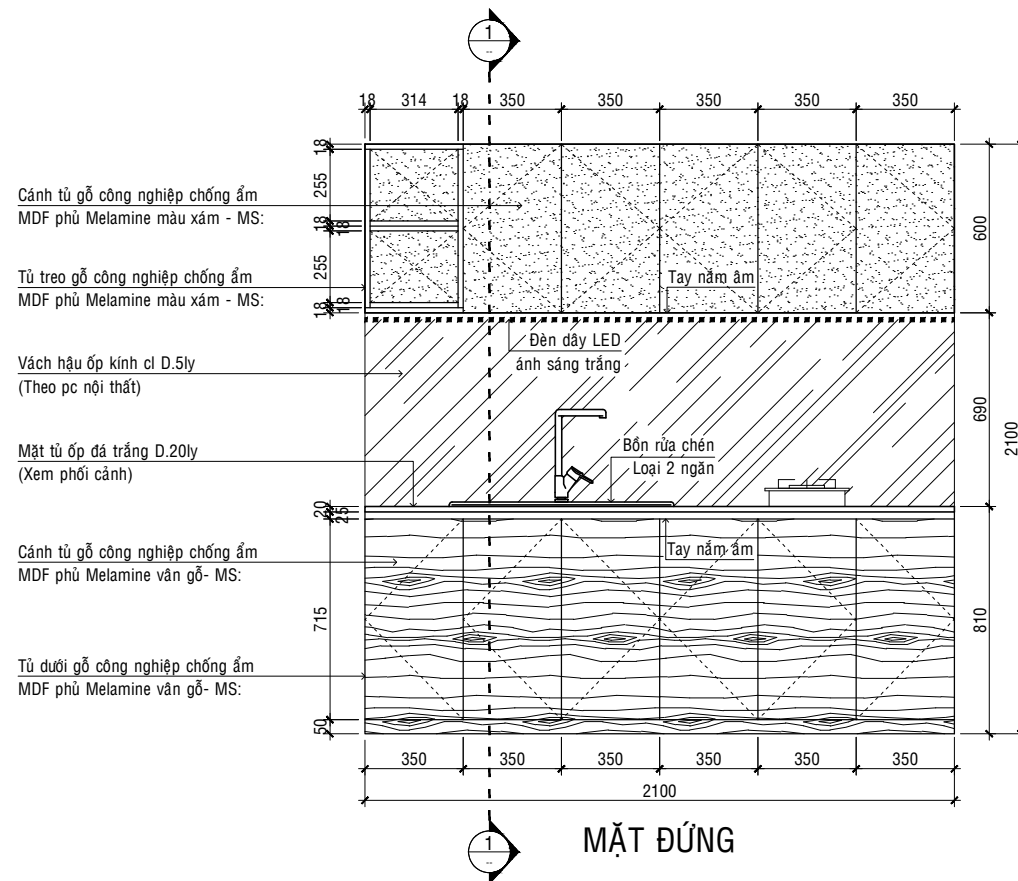
Tỉ Lệ : 1/25



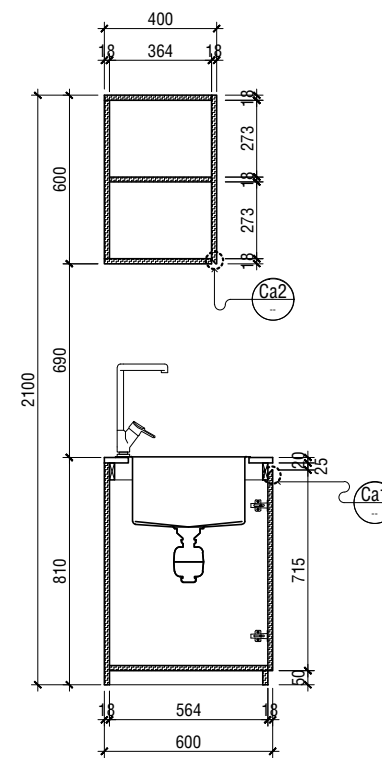
MẶT BẰNG TỦ BẾP DƯỚI



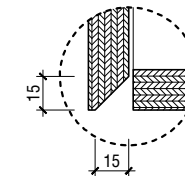
MẶT BẰNG TỦ BẾP TREO



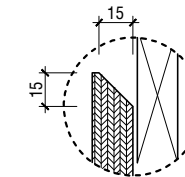
MẶT ĐỨNG



MẶT CẮT 1-1



CHI TIẾT TAY NẮM CỬA (Ca2)



CHI TIẾT TAY NẮM CỬA (Ca1)

## TRỌNG BÁCH CONSTRUCTION

ĐƠN VỊ THIẾT KẾ

CÔNG TY TNHH MTV XD TM  
**TRỌNG BÁCH**  
ĐỊA CHỈ : 54/21, DIỆP MINH CHÂU,  
P. TÂN SƠN NHÌ, Q. TÂN PHÚ, TP. HCM  
HOTLINE : 0799 641 965  
TEL : 0932 006 128

TÊN CÔNG TRÌNH

VĂN PHÒNG

Đ/C: 267 NGUYỄN ĐÌNH CHIỂU,  
P.6, Q.3, TP. HCM

CHỦ ĐẦU TƯ

FIT GROUP

TÊN BẢN VẼ

CHI TIẾT TỦ BẾP

QUẢN LÝ DỰ ÁN

KTS. **TRẦN VƯƠNG ANH**

CHỦ TRÌ THIẾT KẾ

KTS. **TRẦN VƯƠNG ANH**

THIẾT KẾ NỘI THẤT

KTS. **ĐẶNG ĐUY ANH**

TRIỂN KHAI

HV. **TÀ NGUYỄN NGỌC HÂN**

KÝ HIỆU HOÀN THÀNH

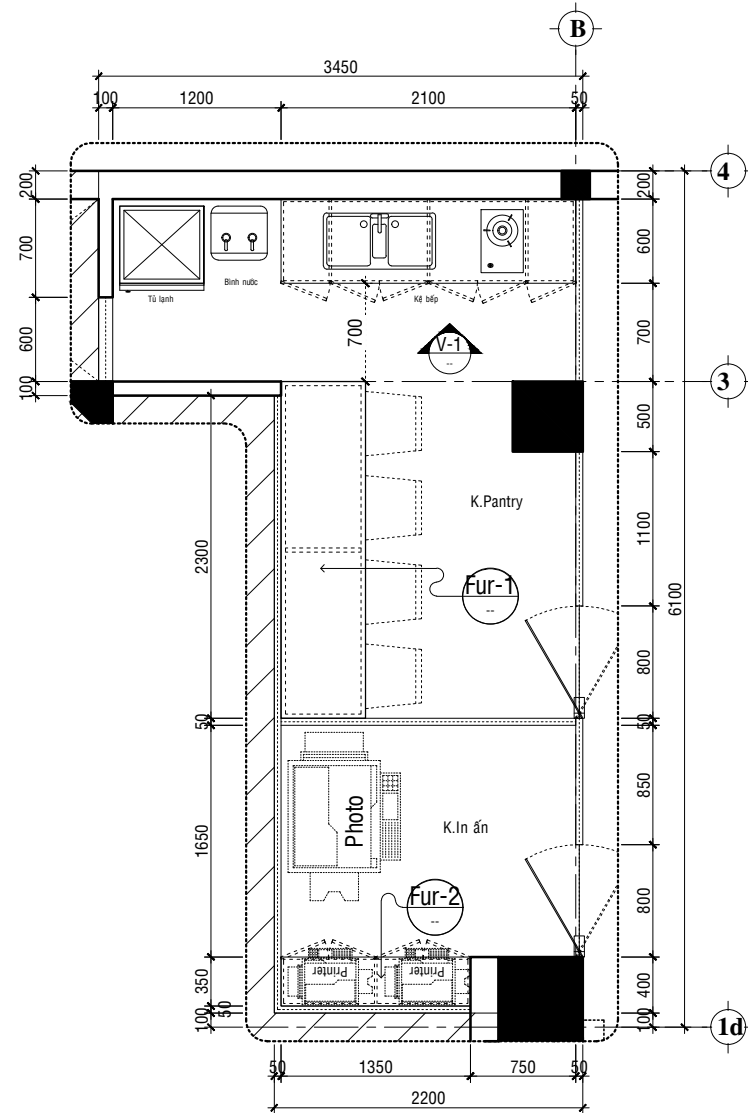
KT: 13 / 30 05/2023

GHI CHÚ

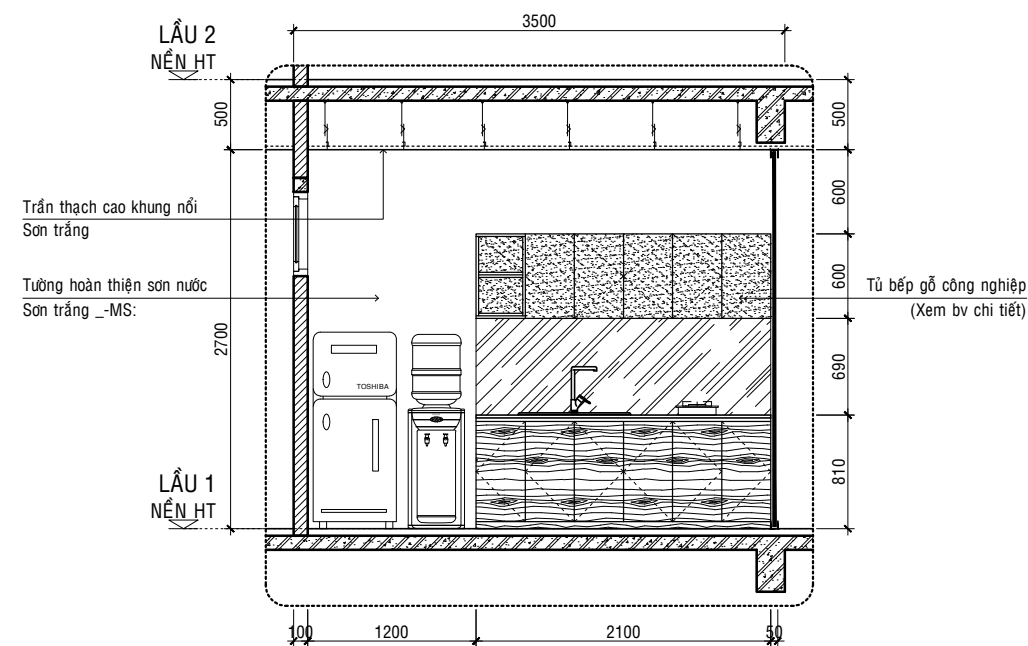
- KIỂM TRA KÍCH THƯỚC THỰC TẾ TẠI CÔNG TRÌNH TRƯỚC KHI THI CÔNG.
- KHI ĐÓ DẮM, SÀN, CỘT THAM KHẢO BẢN VẼ KẾT CẤU CÔNG TRÌNH.
- KHI XÂY, TỌ, ỐP GẠCH XEM KỸ BẢN VẼ TRANG TRÍ NỘI THẤT.

CHÚ Ý :

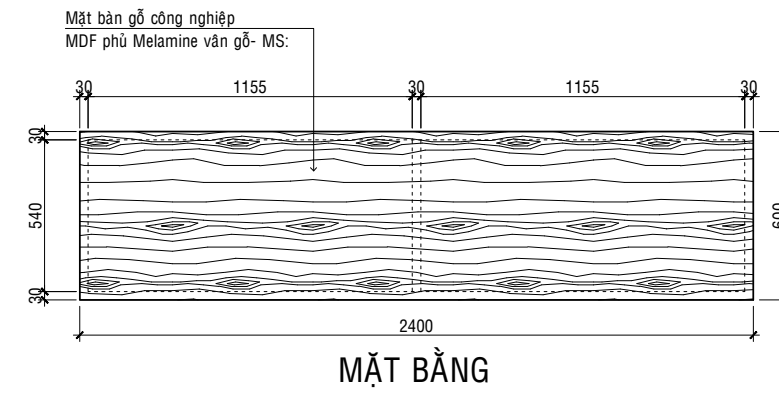
- TẠI VỊ TRÍ LẮP ĐẶT CỬA ĐI, CỬA SỐ: XÂY GẠCH THỂ 1 LỚP Ở 2 BÊN THÀNH CỬA.
- ĐỐI VỚI TƯỜNG BAO NGOÀI NHÀ: + CHÂN TƯỜNG XÂY GẠCH THỂ. + CỬ MỖI 5 HÀNG GẠCH 4 LỖ, XÂY CHÊN 1 HÀNG GẠCH THỂ. ( ĐỐI VỚI TƯỜNG 200)
- COTE KIẾN TRÚC LÀ COTE HOÀN THIÊN.
- COTE KẾT CẤU ẨM 50mm SƠ VỚI COTE KIẾN TRÚC.
- ĐÓNG LƯỚI MẮT CỎ TẠI VỊ TRÍ TIẾP GIÁP LIÊN KẾT GIỮA TƯỜNG GẠCH, BÊ TÔNG VÀ CÁC ỐNG ĐI ẨM TƯỜNG (ỐNG ĐIỆN, ỐNG NƯỚC, ỐNG MÁY LẠNH...).



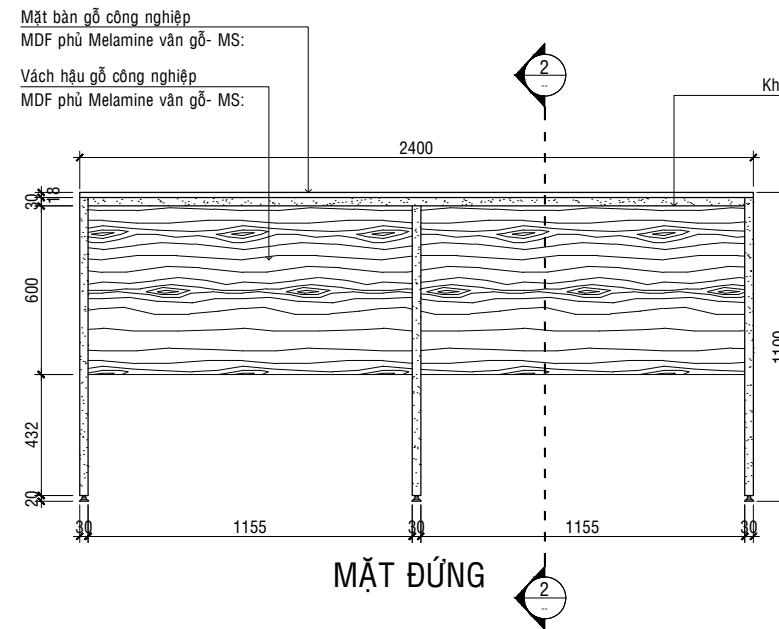
**CHI TIẾT MẶT BẰNG BT K.IN ẤN & K.PANTRY**  
Tỉ Lệ : 1/50



**CHI TIẾT VÁCH V-1**  
Tỉ Lệ : 1/50

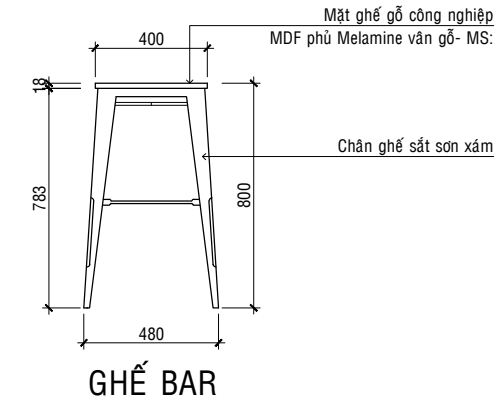


**MẶT BẰNG**

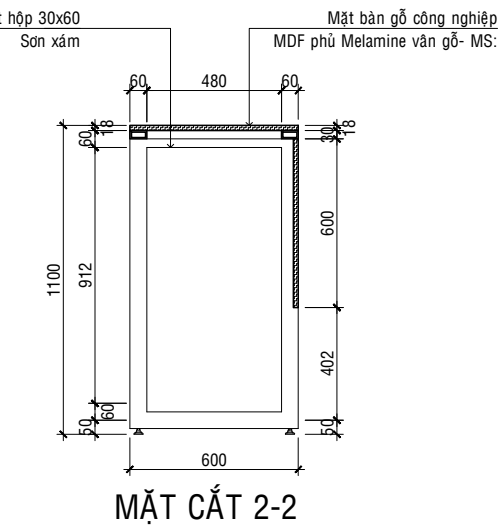


**MẶT ĐỨNG**

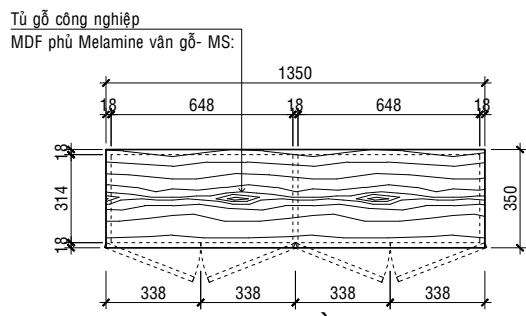
**CHI TIẾT BÀN + GHẾ BAR** FUR-1  
Tỉ Lệ : 1/25



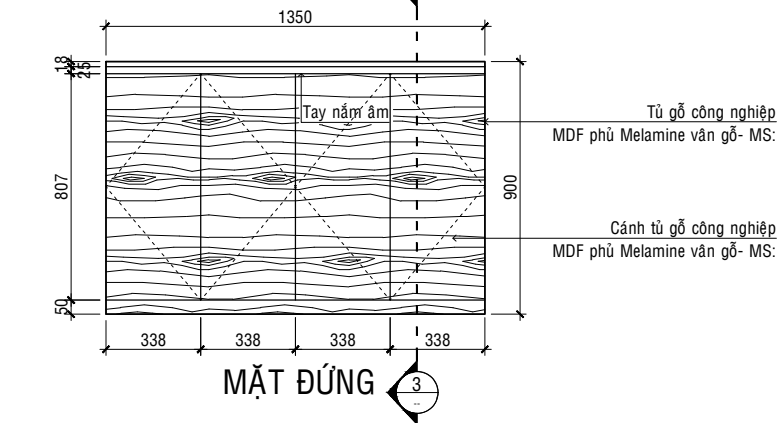
**GHẾ BAR**



**MẶT CẮT 2-2**

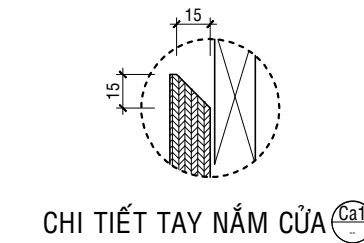


**MẶT BẰNG**

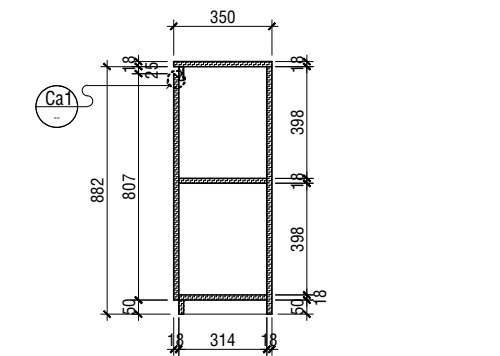


**MẶT ĐỨNG**

**CHI TIẾT TỦ HỒ SƠ MÁY IN** FUR-2  
Tỉ Lệ : 1/25



**CHI TIẾT TAY NẮM CỬA** Ca1



**MẶT CẮT 3-3**

**TRỌNG BÁCH CONSTRUCTION**

ĐƠN VỊ THIẾT KẾ  
CÔNG TY TNHH MTV XD TM  
**TRỌNG BÁCH**  
ĐỊA CHỈ : 54/21, DIỆP MINH CHÂU,  
P. TÂN SƠN NHÌ, Q. TÂN PHÚ, TP.HCM  
HOTLINE : 0799 641 965  
TEL : 0932 006 128

TÊN CÔNG TRÌNH  
**VĂN PHÒNG**  
Đ/C: 267 NGUYỄN ĐÌNH CHIỂU,  
P.6, Q.3, TP.HCM

CHỦ ĐẦU TƯ  
**FIT GROUP**

TÊN BẢN VẼ  
**CHI TIẾT K.PANTRY + IN ẤN**  
CT NỘI THẤT: FUR-1, FUR-2

QUẢN LÝ DỰ ÁN  
*[Signature]*  
**KTS. TRẦN VƯƠNG ANH**

CHỦ TRÌ THIẾT KẾ  
*[Signature]*  
**KTS. TRẦN VƯƠNG ANH**

THIẾT KẾ NỘI THẤT  
*[Signature]*  
**KTS. ĐẶNG ĐUY ANH**

TRIỂN KHAI  
*[Signature]*  
**HV. TẠ NGUYỄN NGỌC HÂN**

KÝ HIỆU	HOÀN THÀNH
KT: 14 /30	05/2023

GHI CHÚ  
1- KIỂM TRA KÍCH THƯỚC THỰC TẾ TẠI CÔNG TRÌNH TRƯỚC KHI THI CÔNG.  
2- KHI ĐÓ DẪM, SÀN, CỘT THAM KHẢO BẢN VẼ KẾT CẤU CÔNG TRÌNH.  
3- KHI XÂY, TỎ, ỐP GẠCH XEM KỸ BẢN VẼ TRANG TRÍ NỘI THẤT.

CHÚ Ý :  
- TẠI VỊ TRÍ LẤP ĐẶT CỬA ĐI, CỬA SỐ: XÂY GẠCH THỂ 1 LỚP Ở 2 BÊN THÀNH CỬA.  
- ĐỐI VỚI TƯỜNG BAO NGOÀI NHÀ: + CHÂN TƯỜNG XÂY GẠCH THỂ. + CỬ MỖI 5 HÀNG GẠCH 4 LỖ, XÂY CHÈN 1 HÀNG GẠCH THỂ. (ĐỐI VỚI TƯỜNG 200)  
- COTE KIẾN TRÚC LÀ COTE HOÀN THIÊN.  
- COTE KẾT CẤU ẨM 50mm SƠ VỚI COTE KIẾN TRÚC.  
- ĐÓNG LƯỚI MẶT CÁO TẠI VỊ TRÍ TIẾP GIÁP LIÊN KẾT GIỮA TƯỜNG GẠCH, BÊ TÔNG VÀ CÁC ỐNG ĐI ẨM TƯỜNG (ỐNG ĐIỆN, ỐNG NƯỚC, ỐNG MÁY LẠNH...).

**TRỌNG BÁCH**  
CONSTRUCTION

ĐƠN VỊ THIẾT KẾ

CÔNG TY TNHH MTV XD TM  
**TRỌNG BÁCH**  
ĐỊA CHỈ : 54/21, DIỆP MINH CHÂU,  
P. TÂN SƠN NHÌ, Q. TÂN PHÚ, TP. HCM  
HOTLINE : 0799 641 965  
TEL : 0932 006 128

TÊN CÔNG TRÌNH

**VĂN PHÒNG**

Đ/C: 267 NGUYỄN ĐÌNH CHIỂU,  
P. 6, Q. 3, TP. HCM

CHỦ ĐẦU TƯ

**FIT GROUP**

TÊN BẢN VẼ

**CHI TIẾT MB BT**  
**KV NHÂN VIÊN LẦU 2 & LẦU 3**

QUẢN LÝ DỰ ÁN

*[Signature]*  
KTS. **TRẦN VƯƠNG ANH**

CHỦ TRÌ THIẾT KẾ

*[Signature]*  
KTS. **TRẦN VƯƠNG ANH**

THIẾT KẾ NỘI THẤT

*[Signature]*  
KTS. **ĐẶNG ĐUY ANH**

TRIỂN KHAI

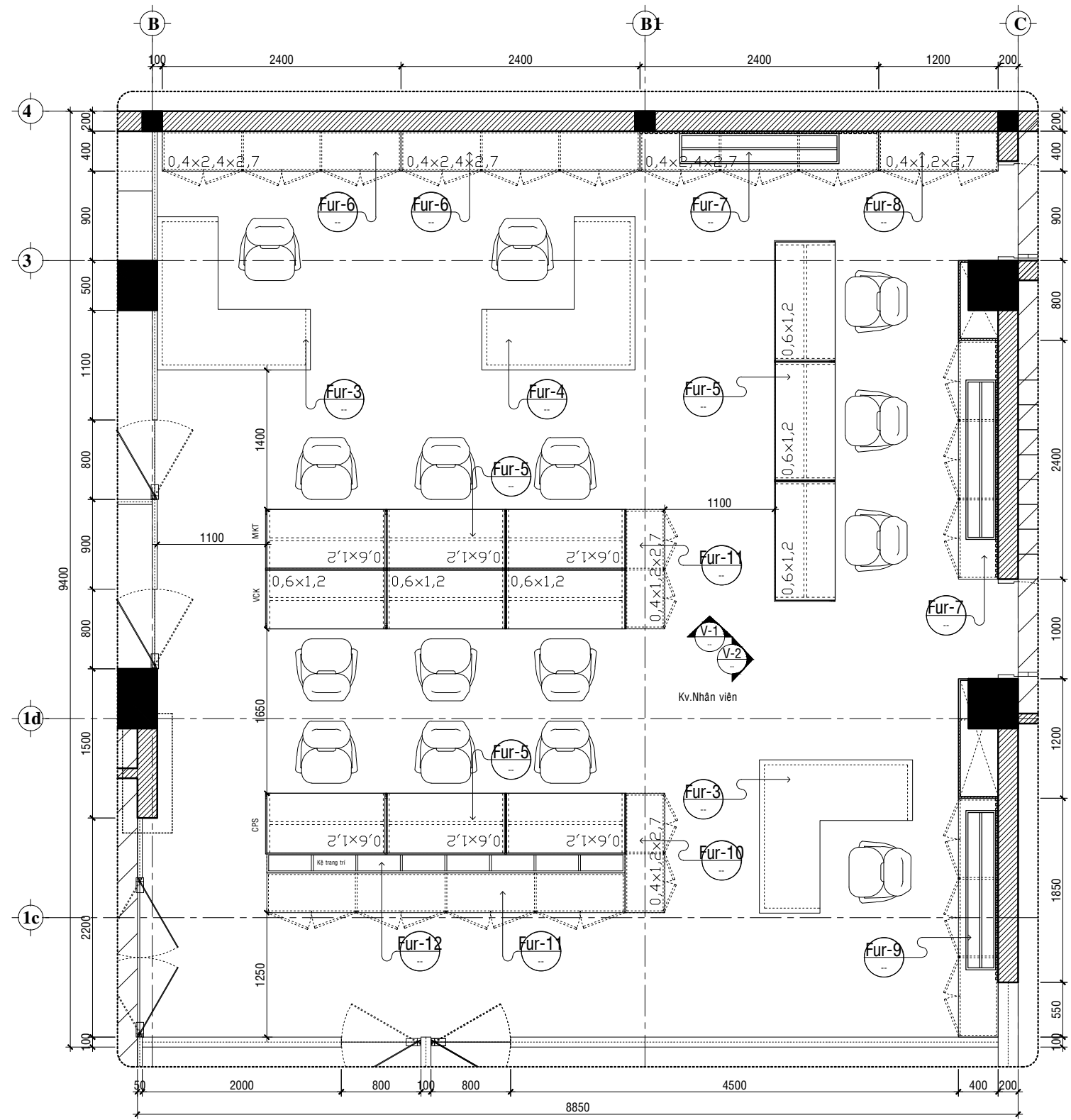
*[Signature]*  
HV. **TÀ NGUYỄN NGỌC HÂN**

KÝ HIỆU	HOÀN THÀNH
KT: 15 /30	05/2023

GHI CHÚ

- KIỂM TRA KÍCH THƯỚC THỰC TẾ TẠI CÔNG TRÌNH TRƯỚC KHI THI CÔNG.
- KHI ĐÓ DẪM, SÀN, CỘT THAM KHẢO BẢN VẼ KẾT CẤU CÔNG TRÌNH.
- KHI XÂY, TÔ, ỐP GẠCH XEM KỸ BẢN VẼ TRANG TRÍ NỘI THẤT.

- CHÚ Ý :**
- TẠI VỊ TRÍ LẮP ĐẶT CỬA ĐI, CỬA SỐ: XÂY GẠCH THỂ 1 LỚP Ở 2 BÊN THÀNH CỬA.
  - ĐỐI VỚI TƯỜNG BAO NGOÀI NHÀ: + CHÂN TƯỜNG XÂY GẠCH THỂ. + CỬ MỖI 5 HÀNG GẠCH 4 LỖ, XÂY CHÈN 1 HÀNG GẠCH THỂ. ( ĐỐI VỚI TƯỜNG 200)
  - COTE KIẾN TRÚC LÀ COTE HOÀN THIÊM.
  - COTE KẾT CẤU ẨM 50mm SƠ VỚI COTE KIẾN TRÚC.
  - ĐÓNG LƯỚI MẮT CỎ TẠI VỊ TRÍ TIẾP GIÁP LIÊN KẾT GIỮA TƯỜNG GẠCH, BÊ TÔNG VÀ CÁC ỐNG ĐI ẨM TƯỜNG (ỐNG ĐIỆN, ỐNG NƯỚC, ỐNG MÁY LẠNH...).



**CHI TIẾT MẶT BẰNG BT KV.NHÂN VIÊN (LẦU 2 & LẦU 3)**  
Tỉ Lệ : 1/50

**TRỌNG BÁCH**  
CONSTRUCTION

ĐƠN VỊ THIẾT KẾ

CÔNG TY TNHH MTV XD TM  
**TRỌNG BÁCH**  
ĐỊA CHỈ : 54/21, DIỆP MINH CHÂU,  
P. TÂN SƠN NHÌ, Q. TÂN PHÚ, TP. HCM  
HOTLINE : 0799 641 965  
TEL : 0932 006 128

TÊN CÔNG TRÌNH

**VĂN PHÒNG**

D/C: 267 NGUYỄN ĐÌNH CHIỂU,  
P.6, Q.3, TP. HCM

CHỦ ĐẦU TƯ

**FIT GROUP**

TÊN BẢN VẼ

**CHI TIẾT VÁCH: V-1, V-2**

QUẢN LÝ DỰ ÁN

KTS. **TRẦN VƯƠNG ANH**

CHỦ TRÌ THIẾT KẾ

KTS. **TRẦN VƯƠNG ANH**

THIẾT KẾ NỘI THẤT

KTS. **ĐẶNG ĐUY ANH**

TRIỂN KHAI

HV. **TÀ NGUYỄN NGỌC HÂN**

KÝ HIỆU

HOÀN THÀNH

KT: 16 /30

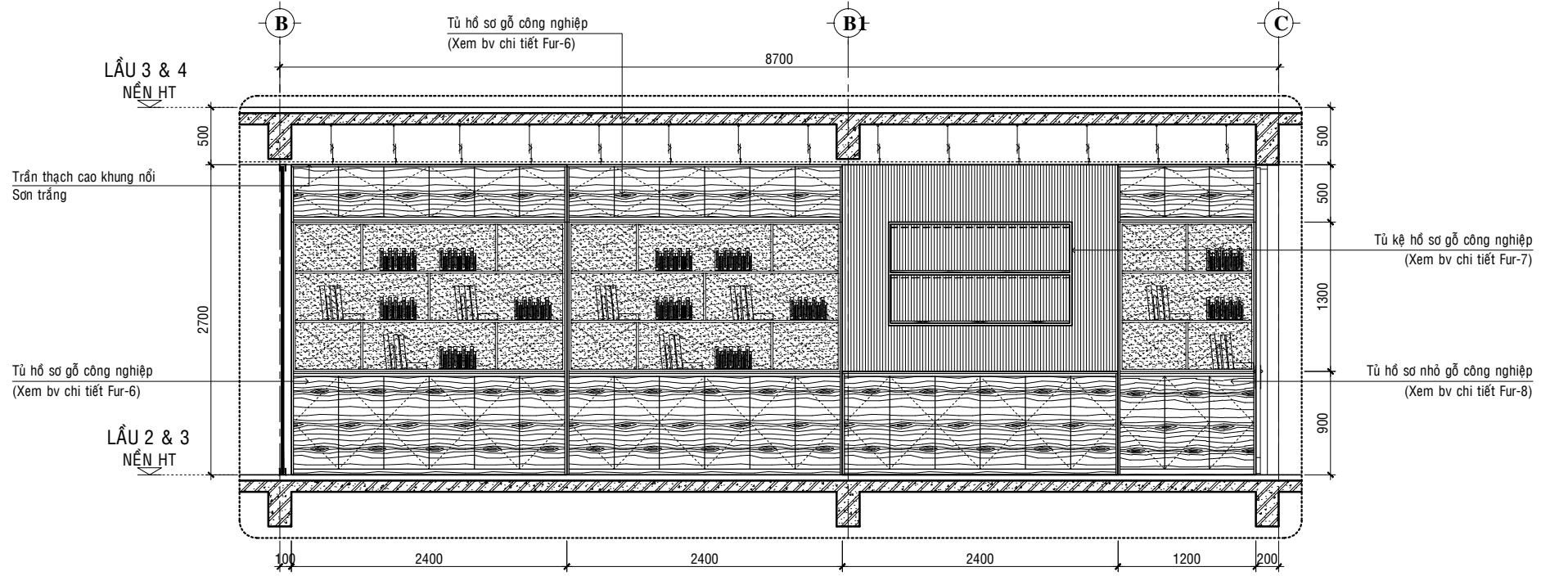
05/2023

GHI CHÚ

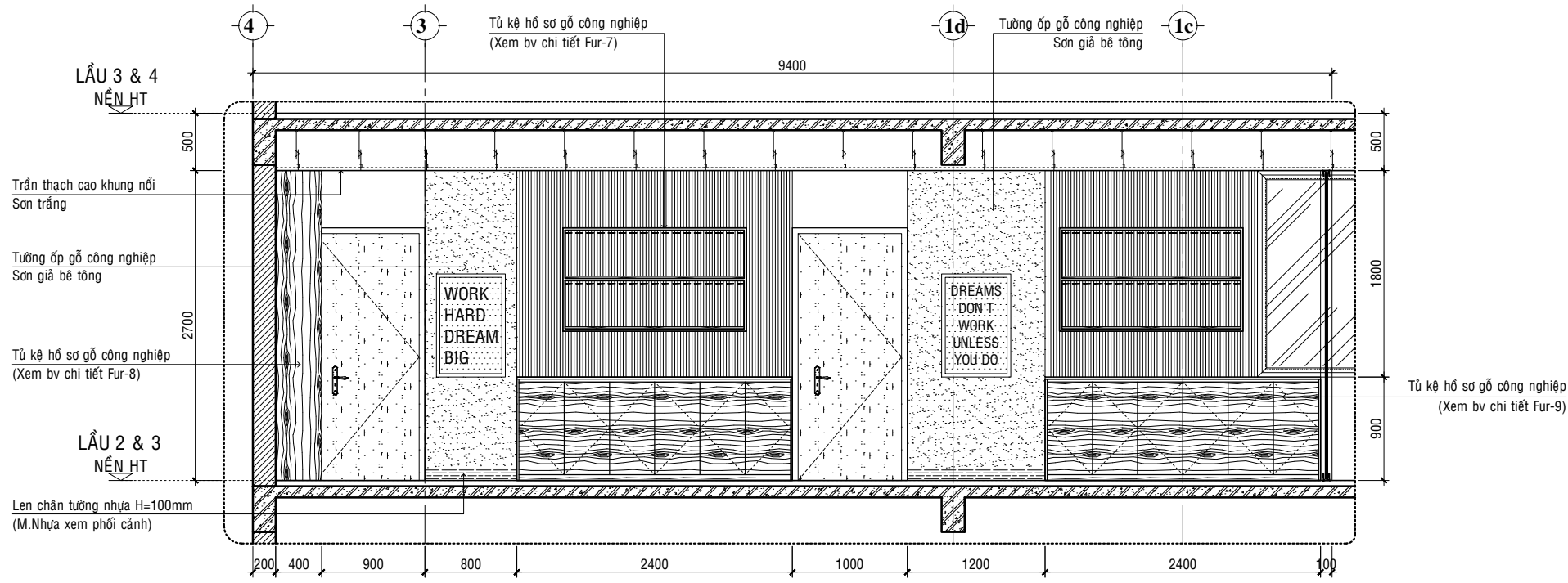
- KIỂM TRA KÍCH THƯỚC THỰC TẾ TẠI CÔNG TRÌNH TRƯỚC KHI THI CÔNG.
- KHI ĐÓ DẮM, SÀN, CỘT THAM KHẢO BẢN VẼ KẾT CẤU CÔNG TRÌNH.
- KHI XÂY, TÔ, ỐP GẠCH XEM KỸ BẢN VẼ TRANG TRÍ NỘI THẤT.

**CHÚ Ý :**

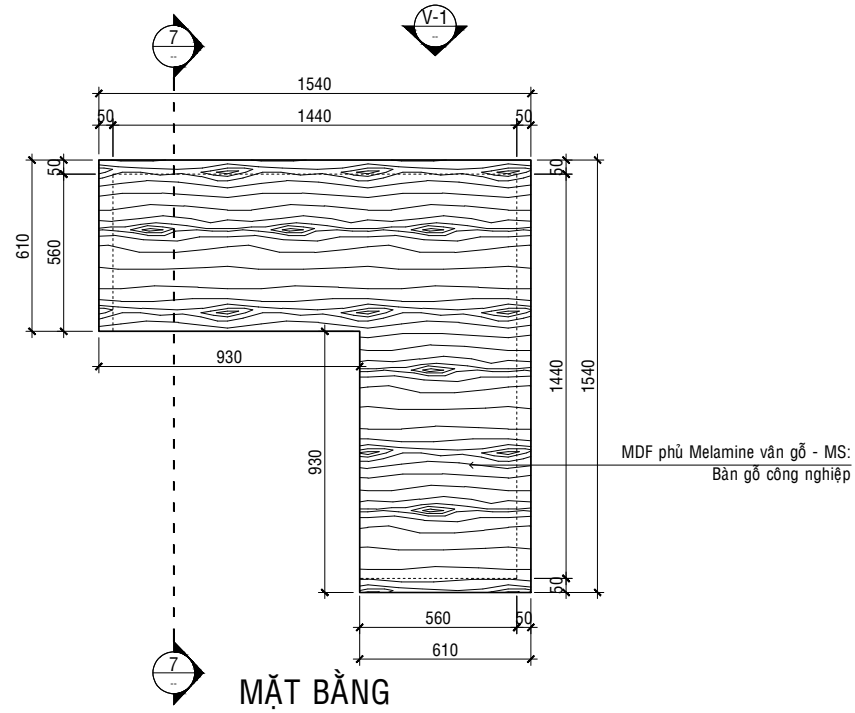
- TẠI VỊ TRÍ LẤP ĐẶT CỬA ĐI, CỬA SỐ: XÂY GẠCH THỂ 1 LỚP Ở 2 BÊN THÀNH CỬA.
- ĐỐI VỚI TƯỜNG BAO NGOÀI NHÀ: + CHÂN TƯỜNG XÂY GẠCH THỂ. + CỬ MỖI 5 HÀNG GẠCH 4 LỖ, XÂY CHÈN 1 HÀNG GẠCH THỂ. ( ĐỐI VỚI TƯỜNG 200)
- COTE KIẾN TRÚC LÀ COTE HOÀN THIÊN.
- COTE KẾT CẤU ẨM 50mm SƠ VỚI COTE KIẾN TRÚC.
- ĐÓNG LƯỚI MẮT CỎ TẠI VỊ TRÍ TIẾP GIÁP LIÊN KẾT GIỮA TƯỜNG GẠCH, BÊ TÔNG VÀ CÁC ỐNG ĐI ẨM TƯỜNG (ỐNG ĐIỆN, ỐNG NƯỚC, ỐNG MÁY LẠNH...).



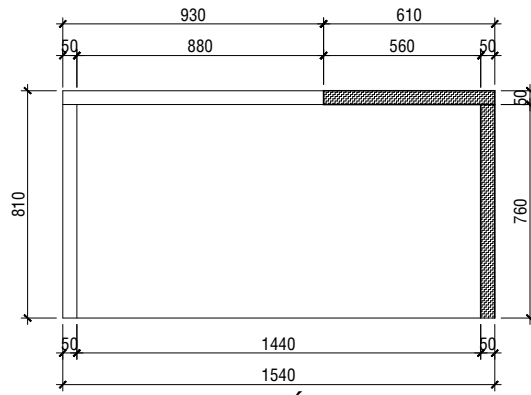
**CHI TIẾT VÁCH V-1**  
Tỉ Lệ : 1/50



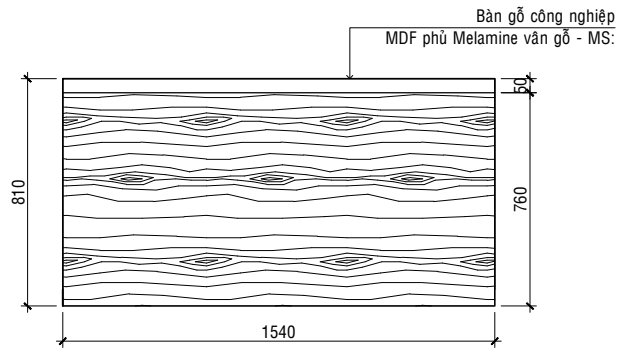
**CHI TIẾT VÁCH V-2**  
Tỉ Lệ : 1/50



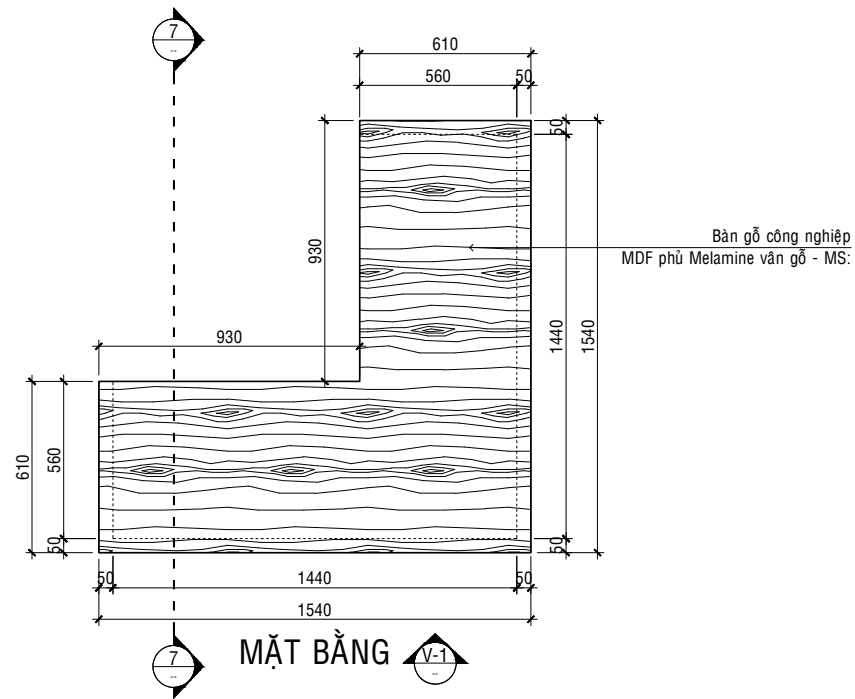
MẶT BẰNG



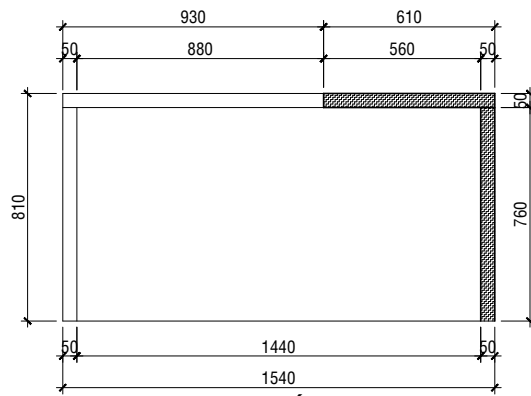
MẶT CẮT 7-7



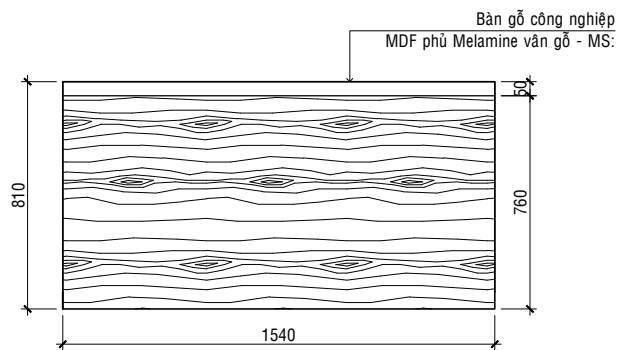
MẶT ĐỨNG (V-1)



MẶT BẰNG

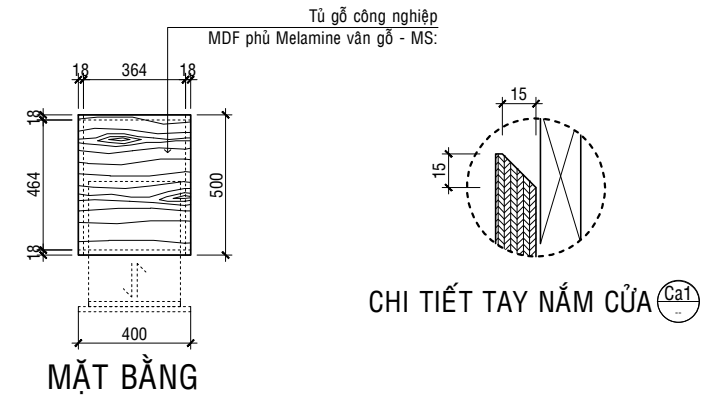


MẶT CẮT 7-7

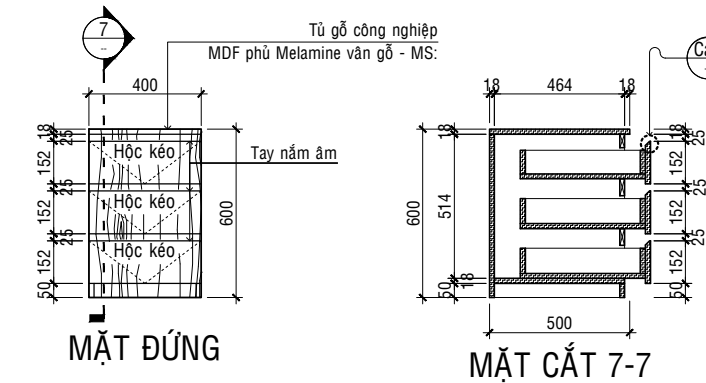


MẶT ĐỨNG (V-1)

**CHI TIẾT BÀN LÀM VIỆC** FUR-3  
Tỉ Lệ : 1/25



MẶT BẰNG



MẶT ĐỨNG

MẶT CẮT 7-7

**CHI TIẾT TỦ BÀN LÀM VIỆC**  
Tỉ Lệ : 1/25

**CHI TIẾT BÀN LÀM VIỆC** FUR-4  
Tỉ Lệ : 1/25

**TRỌNG BÁCH**  
CONSTRUCTION

ĐƠN VỊ THIẾT KẾ  
CÔNG TY TNHH MTV XD TM  
**TRỌNG BÁCH**  
ĐỊA CHỈ : 54/21, ĐIẾP MINH CHÂU,  
P. TÂN SƠN NHÌ, Q. TÂN PHÚ, TP. HCM  
HOTLINE : 0799 641 965  
TEL : 0932 006 128

TÊN CÔNG TRÌNH  
**VĂN PHÒNG**  
Đ/C: 267 NGUYỄN ĐÌNH CHIỂU,  
P. 6, Q. 3, TP. HCM

CHỦ ĐẦU TƯ  
**FIT GROUP**

TÊN BẢN VẼ  
**CT NỘI THẤT: FUR-3, FUR-4**

QUẢN LÝ DỰ ÁN  
**KTS. TRẦN VƯƠNG ANH**

CHỦ TRÌ THIẾT KẾ  
**KTS. TRẦN VƯƠNG ANH**

THIẾT KẾ NỘI THẤT  
**KTS. ĐẶNG ĐUY ANH**

TRIỂN KHAI  
**HV. TẠ NGUYỄN NGỌC HÂN**

KÝ HIỆU	HOÀN THÀNH
KT: 17 / 30	05/2023

GHI CHÚ  
1- KIỂM TRA KÍCH THƯỚC THỰC TẾ TẠI CÔNG TRÌNH TRƯỚC KHI THI CÔNG.  
2- KHI ĐÓ DẮM, SÀN, CỘT THAM KHẢO BẢN VẼ KẾT CẤU CÔNG TRÌNH.  
3- KHI XÂY, TÔ, ỐP GẠCH XEM KỸ BẢN VẼ TRANG TRÍ NỘI THẤT.

**CHÚ Ý :**  
- TẠI VỊ TRÍ LẮP ĐẶT CỬA ĐI, CỬA SỐ: XÂY GẠCH THỂ 1 LỚP Ở 2 BÊN THÀNH CỬA.  
- ĐỐI VỚI TƯỜNG BAO NGOÀI NHÀ: + CHÂN TƯỜNG XÂY GẠCH THỂ. + CỬ MỖI 5 HÀNG GẠCH 4 LỖ, XÂY CHÈN 1 HÀNG GẠCH THỂ. ( ĐỐI VỚI TƯỜNG 200)  
- COTE KIẾN TRÚC LÀ COTE HOÀN THIÊN.  
- COTE KẾT CẤU ẨM 50mm SƠ VỚI COTE KIẾN TRÚC.  
- ĐÓNG LƯỚI MẮT CÁO TẠI VỊ TRÍ TIẾP GIÁP LIÊN KẾT GIỮA TƯỜNG GẠCH, BÊ TÔNG VÀ CÁC ỐNG ĐI ẨM TƯỜNG (ỐNG ĐIỆN, ỐNG NƯỚC, ỐNG MÁY LẠNH...).

**TRỌNG BÁCH**  
CONSTRUCTION

ĐƠN VỊ THIẾT KẾ

CÔNG TY TNHH MTV XD TM  
**TRỌNG BÁCH**  
ĐỊA CHỈ : 54/21, ĐIỆP MINH CHÂU,  
P. TÂN SƠN NHÌ, Q. TÂN PHÚ, TP. HCM  
HOTLINE : 0799 641 965  
TEL : 0932 006 128

TÊN CÔNG TRÌNH

**VĂN PHÒNG**  
Đ/C: 267 NGUYỄN ĐÌNH CHIỂU,  
P.6, Q.3, TP. HCM

CHỦ ĐẦU TƯ

**FIT GROUP**

TÊN BẢN VẼ

**CT NỘI THẤT: FUR-5, FUR-6**

QUẢN LÝ DỰ ÁN

*[Signature]*  
**KTS. TRẦN VƯƠNG ANH**

CHỦ TRÌ THIẾT KẾ

*[Signature]*  
**KTS. TRẦN VƯƠNG ANH**

THIẾT KẾ NỘI THẤT

*[Signature]*  
**KTS. ĐẶNG ĐUY ANH**

TRIỂN KHAI

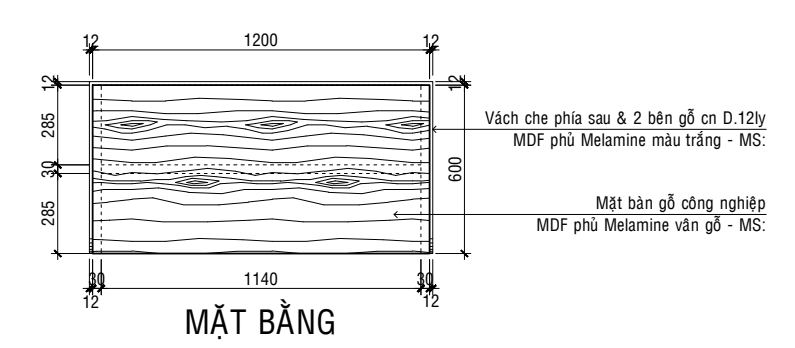
*[Signature]*  
**HV. TẠ NGUYỄN NGỌC HÂN**

KÝ HIỆU	HOÀN THÀNH
<b>KT: 18 / 30</b>	<b>05/2023</b>

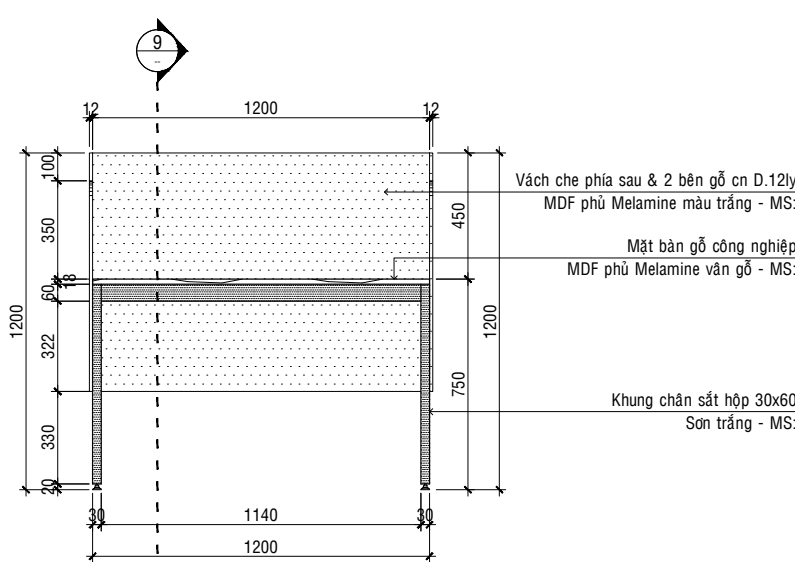
GHI CHÚ

- KIỂM TRA KÍCH THƯỚC THỰC TẾ TẠI CÔNG TRÌNH TRƯỚC KHI THI CÔNG.
- KHI ĐÓ DẮM, SÀN, CỘT THAM KHẢO BẢN VẼ KẾT CẤU CÔNG TRÌNH.
- KHI XÂY, TÔ, ỐP GẠCH XEM KỸ BẢN VẼ TRANG TRÍ NỘI THẤT.

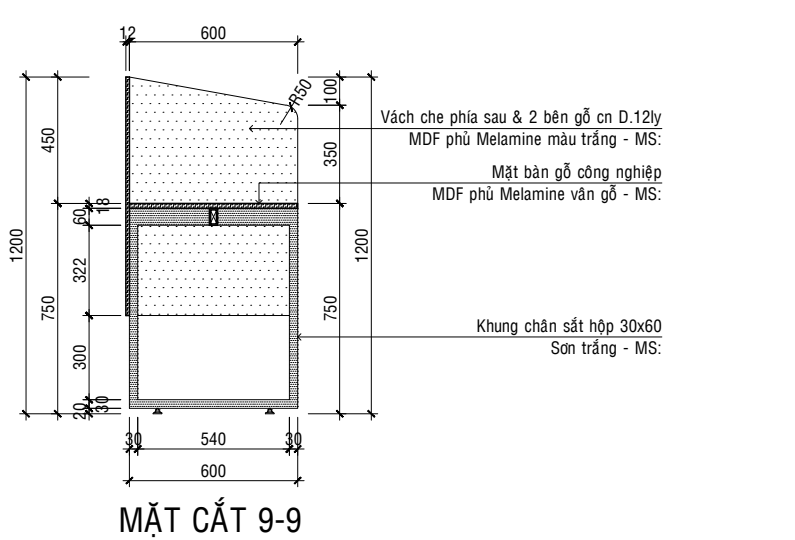
- CHÚ Ý :**
- TẠI VỊ TRÍ LẬP ĐẶT CỬA ĐI, CỬA SỐ: XÂY GẠCH THẺ 1 LỚP Ở 2 BÊN THÀNH CỬA.
  - ĐỐI VỚI TƯỜNG BAO NGOÀI NHÀ: + CHÂN TƯỜNG XÂY GẠCH THẺ. + CỬ MỖI 5 HÀNG GẠCH 4 LỖ, XÂY CHÈN 1 HÀNG GẠCH THẺ. ( ĐỐI VỚI TƯỜNG 200)
  - COTE KIẾN TRÚC LÀ COTE HOÀN THIÊN.
  - COTE KẾT CẤU ẨM 50mm SƠ VỚI COTE KIẾN TRÚC.
  - ĐÓNG LƯỚI MẶT CÁO TẠI VỊ TRÍ TIẾP GIÁP LIÊN KẾT GIỮA TƯỜNG GẠCH, BÊ TÔNG VÀ CÁC ỐNG ĐI ẨM TƯỜNG (ỐNG ĐIỆN, ỐNG NƯỚC, ỐNG MÁY LẠNH...).



**MẶT BẰNG**

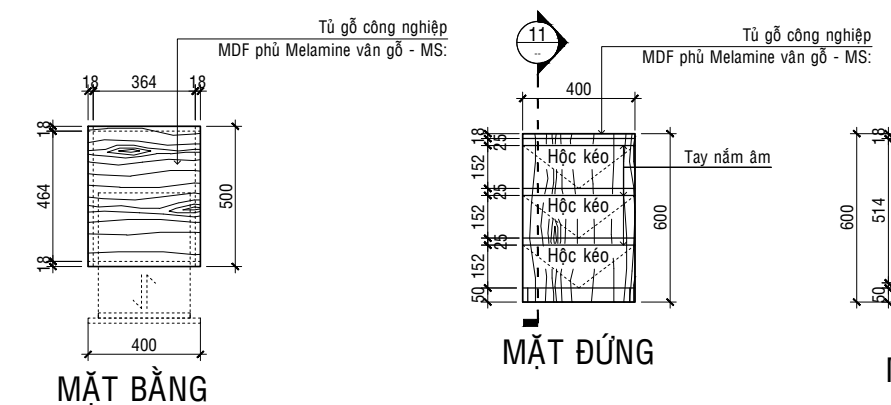


**MẶT ĐỨNG**



**MẶT CẮT 9-9**

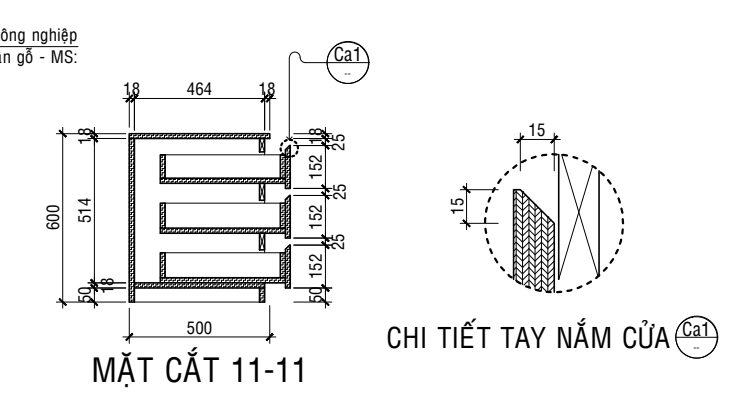
**CHI TIẾT TỦ ÁO TAI**  
Tỉ Lệ : 1/25



**MẶT ĐỨNG**

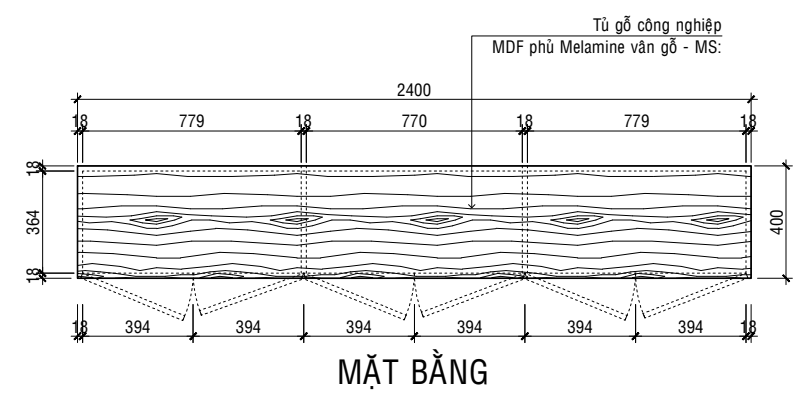
**MẶT BẰNG**

**CHI TIẾT TỦ BÀN NHÂN VIÊN**  
Tỉ Lệ : 1/25



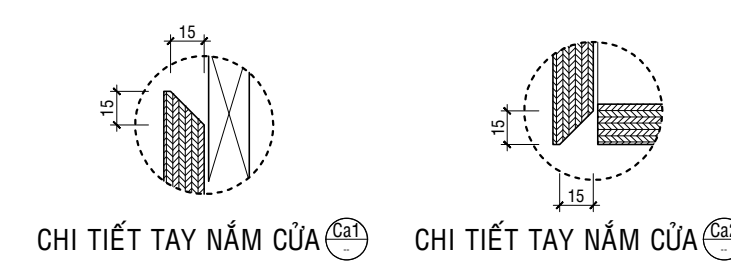
**MẶT CẮT 11-11**

**CHI TIẾT TAY NẮM CỬA** Ca1



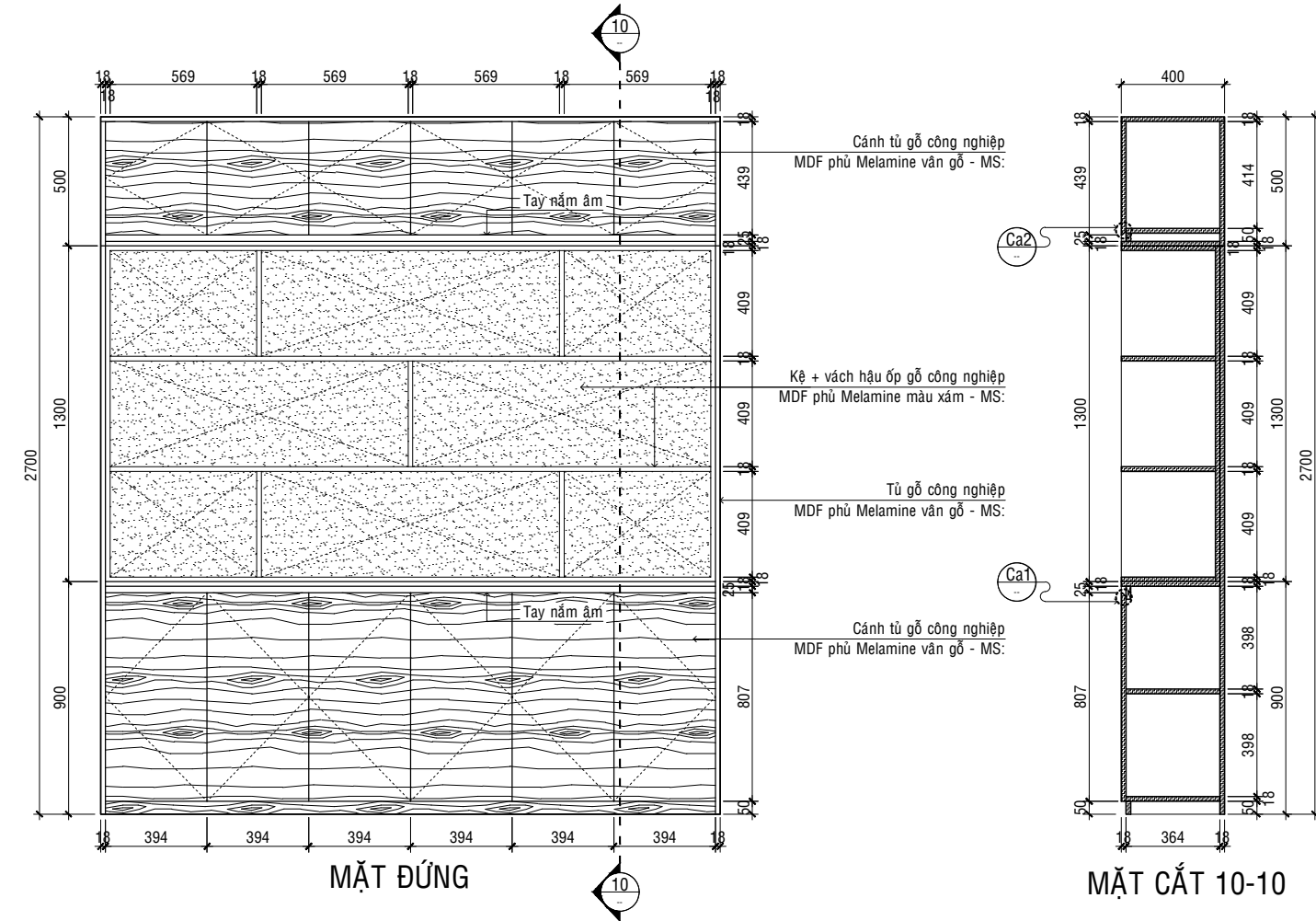
**MẶT BẰNG**

**CHI TIẾT TỦ HỒ SƠ**  
Tỉ Lệ : 1/25



**CHI TIẾT TAY NẮM CỬA** Ca1

**CHI TIẾT TAY NẮM CỬA** Ca2



**MẶT ĐỨNG**

**MẶT CẮT 10-10**



**TRỌNG BÁCH**  
CONSTRUCTION

ĐƠN VỊ THIẾT KẾ

CÔNG TY TNHH MTV XD TM  
**TRỌNG BÁCH**  
ĐỊA CHỈ : 54/21, ĐIỆP MINH CHÂU,  
P. TÂN SƠN NHÌ, Q. TÂN PHÚ, TP. HCM  
HOTLINE : 0799 641 965  
TEL : 0932 006 128

TÊN CÔNG TRÌNH

**VĂN PHÒNG**  
Đ/C: 267 NGUYỄN ĐÌNH CHIỂU,  
P.6, Q.3, TP. HCM

CHỦ ĐẦU TƯ

**FIT GROUP**

TÊN BẢN VẼ

**CT NỘI THẤT: FUR-7, FUR-8**

QUẢN LÝ DỰ ÁN

*[Signature]*  
**KTS. TRẦN VƯƠNG ANH**

CHỦ TRÌ THIẾT KẾ

*[Signature]*  
**KTS. TRẦN VƯƠNG ANH**

THIẾT KẾ NỘI THẤT

*[Signature]*  
**KTS. ĐẶNG ĐUY ANH**

TRIỂN KHAI

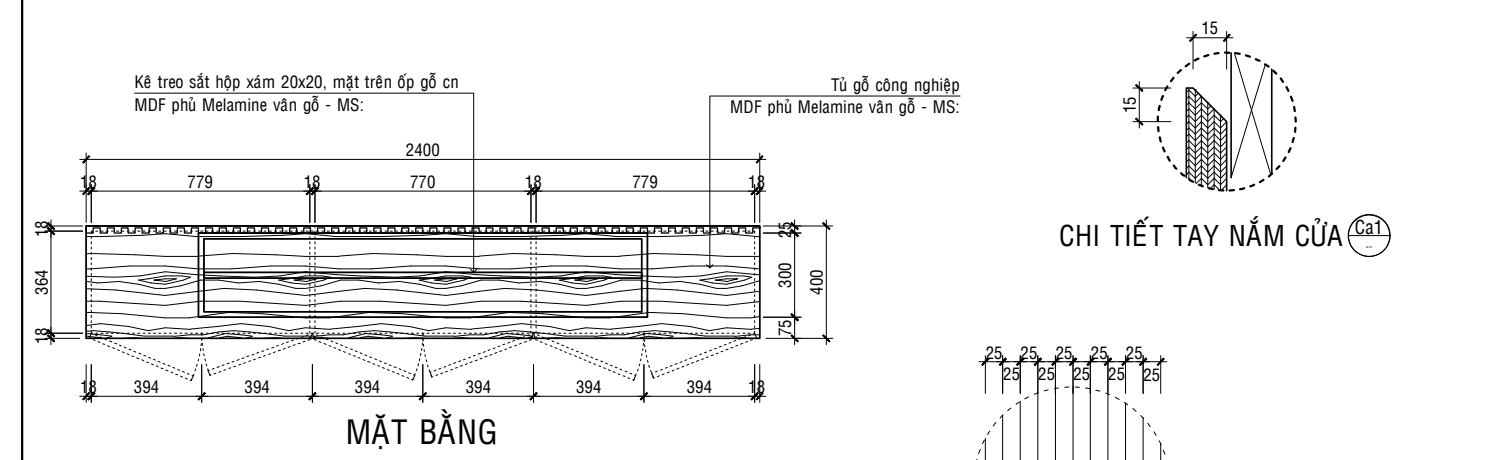
*[Signature]*  
**HV. TẠ NGUYỄN NGỌC HÂN**

KÝ HIỆU	HOÀN THÀNH
KT: 19 / 30	05 / 2023

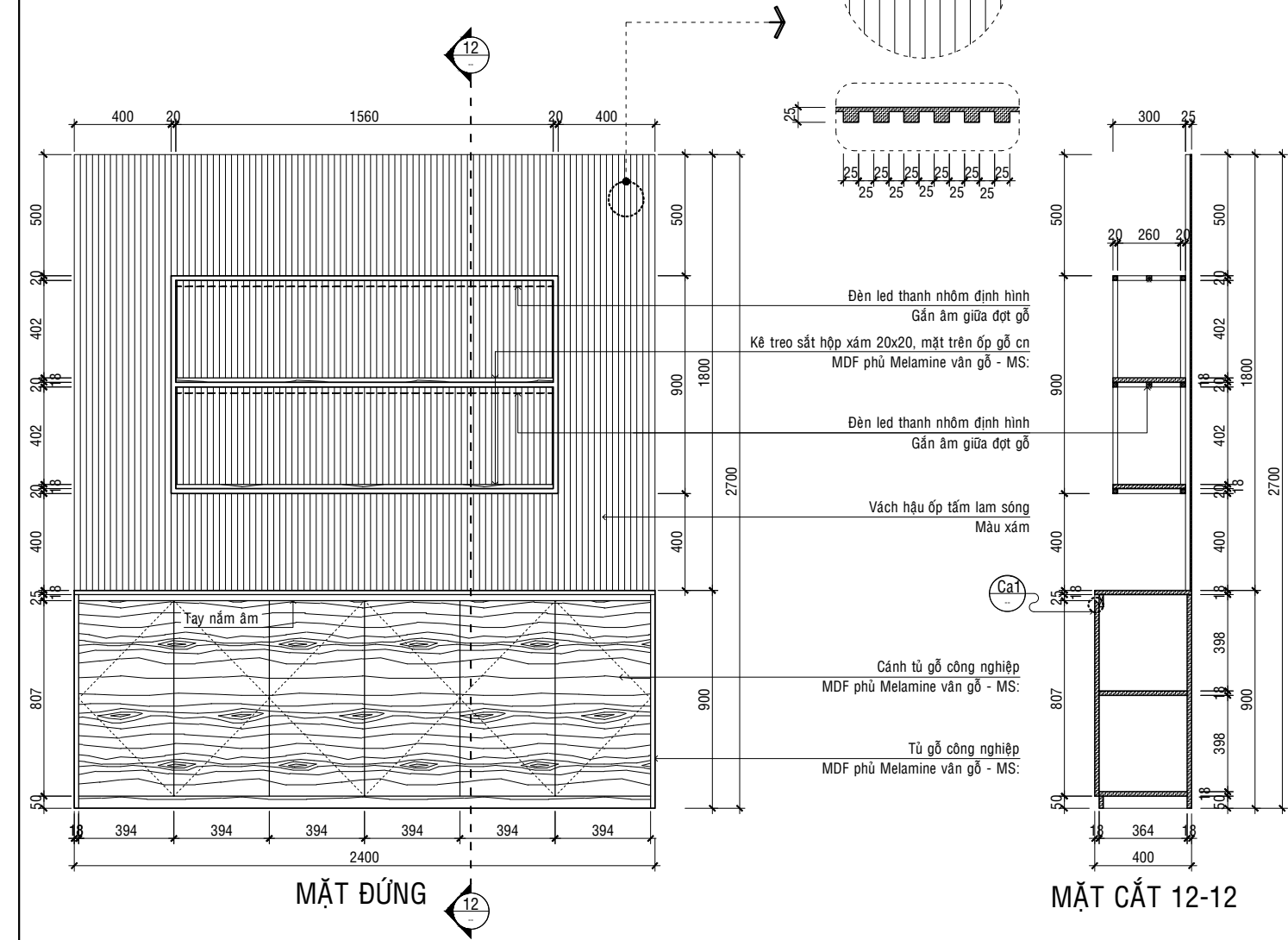
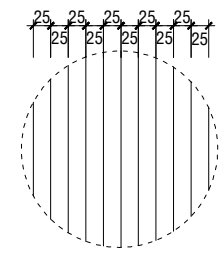
GHI CHÚ

- KIỂM TRA KÍCH THƯỚC THỰC TẾ TẠI CÔNG TRÌNH TRƯỚC KHI THI CÔNG.
- KHI ĐÓ DẪM, SÀN, CỘT THAM KHẢO BẢN VẼ KẾT CẤU CÔNG TRÌNH.
- KHI XÂY, TÔ, ỐP GẠCH XEM KỸ BẢN VẼ TRANG TRÍ NỘI THẤT.

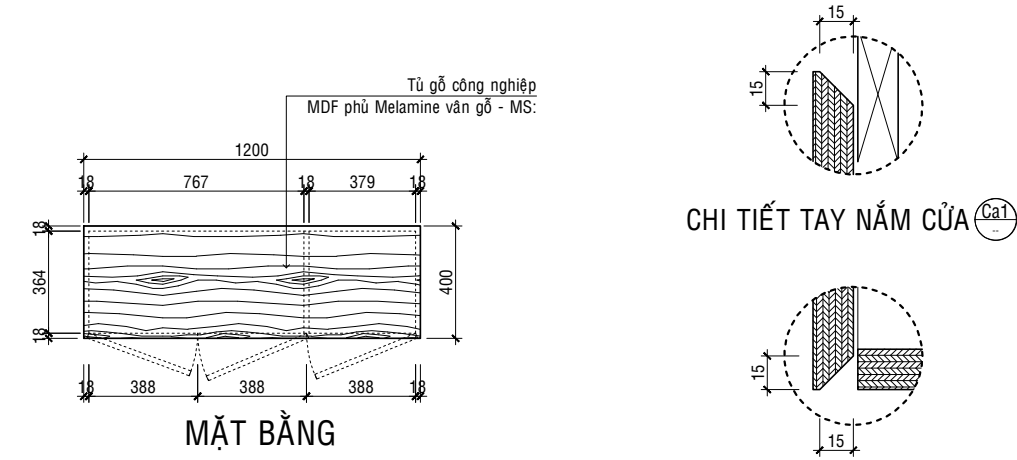
- CHÚ Ý :**
- TẠI VỊ TRÍ LẤP ĐẶT CỬA ĐI, CỬA SỐ: XÂY GẠCH THÉ 1 LỚP Ở 2 BÊN THÀNH CỬA.
  - ĐỐI VỚI TƯỜNG BAO NGOÀI NHÀ: + CHÂN TƯỜNG XÂY GẠCH THÉ. + CỬ MỖI 5 HÀNG GẠCH 4 LỖ, XÂY CHÈN 1 HÀNG GẠCH THÉ. ( ĐỐI VỚI TƯỜNG 200)
  - COTE KIẾN TRÚC LÀ COTE HOÀN THIÊN.
  - COTE KẾT CẤU ẨM 50mm SƠ VỚI COTE KIẾN TRÚC.
  - ĐÓNG LƯỚI MẶT CÁO TẠI VỊ TRÍ TIẾP GIÁP LIÊN KẾT GIỮA TƯỜNG GẠCH, BÊ TÔNG VÀ CÁC ỐNG ĐI ẨM TƯỜNG (ỐNG ĐIỆN, ỐNG NƯỚC, ỐNG MÁY LẠNH...).



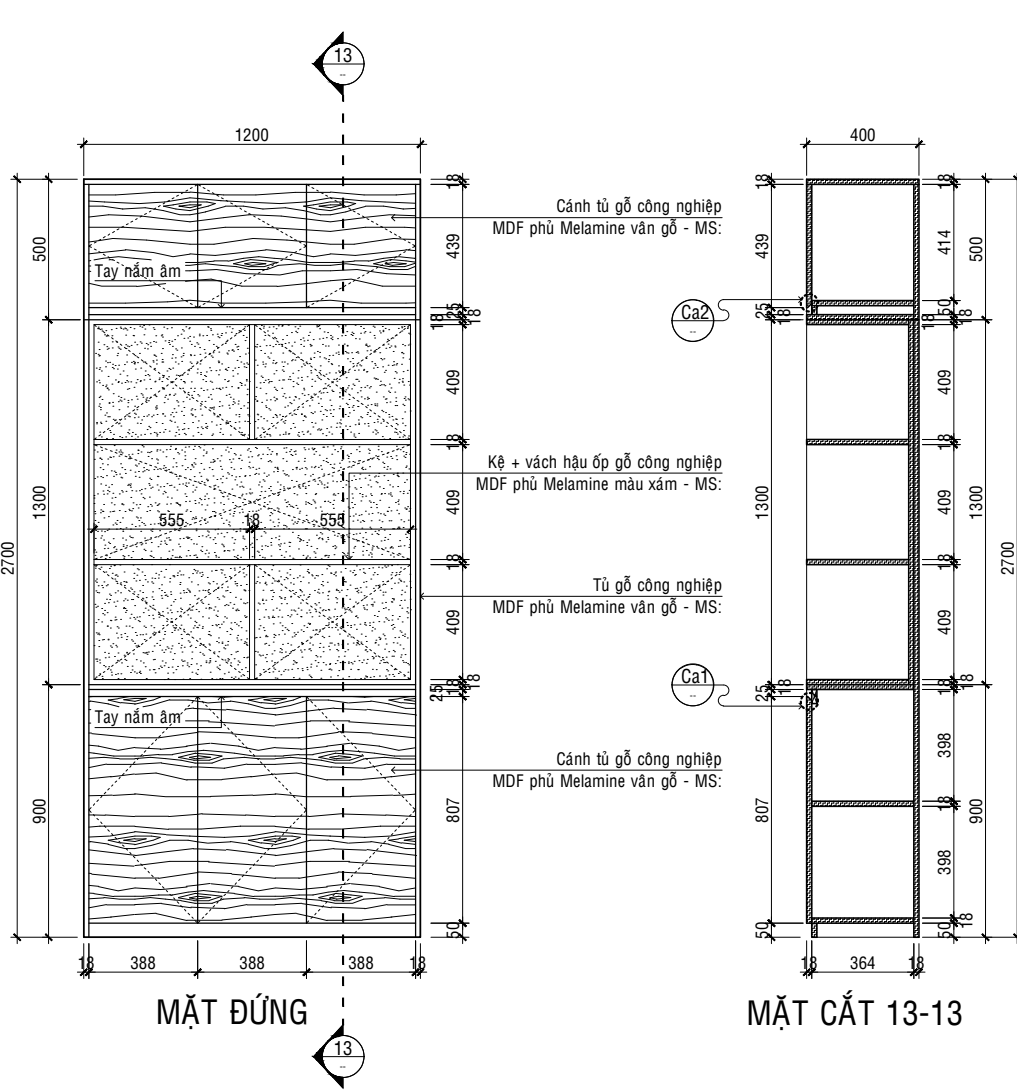
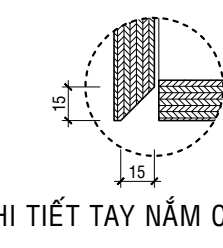
CHI TIẾT TAY NẮM CỬA (Ca1)



CHI TIẾT TỦ KỆ HỒ SƠ (Fur-7)  
Tỉ Lệ : 1/25



CHI TIẾT TAY NẮM CỬA (Ca1)



CHI TIẾT TỦ HỒ SƠ NHỎ (Fur-8)  
Tỉ Lệ : 1/25

**TRỌNG BÁCH**  
CONSTRUCTION

ĐƠN VỊ THIẾT KẾ  
CÔNG TY TNHH MTV XD TM  
**TRỌNG BÁCH**  
ĐỊA CHỈ : 54/21, ĐIỆP MINH CHÂU,  
P. TÂN SƠN NHÌ, Q. TÂN PHÚ, TP. HCM  
HOTLINE : 0799 641 965  
TEL : 0932 006 128

TÊN CÔNG TRÌNH  
**VĂN PHÒNG**  
Đ/C: 267 NGUYỄN ĐÌNH CHIỂU,  
P.6, Q.3, TP.HCM

CHỦ ĐẦU TƯ  
**FIT GROUP**

TÊN BẢN VẼ  
**CHI TIẾT NỘI THẤT: FUR-9, FUR-10**

QUẢN LÝ DỰ ÁN  
*[Signature]*  
**KTS. TRẦN VƯƠNG ANH**

CHỦ TRÌ THIẾT KẾ  
*[Signature]*  
**KTS. TRẦN VƯƠNG ANH**

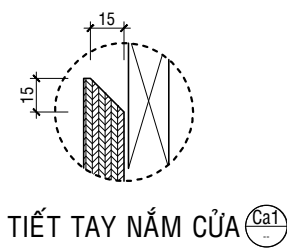
THIẾT KẾ NỘI THẤT  
*[Signature]*  
**KTS. ĐẶNG ĐUY ANH**

TRIEỂN KHAI  
*[Signature]*  
**HV. TẠ NGUYỄN NGỌC HÂN**

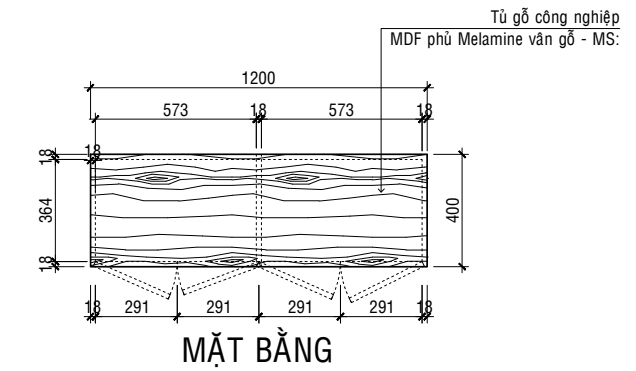
KÝ HIỆU HOÀN THÀNH  
KT: 20 /30 05/2023

GHI CHÚ  
1- KIỂM TRA KÍCH THƯỚC THỰC TẾ TẠI CÔNG TRÌNH TRƯỚC KHI THI CÔNG.  
2- KHI ĐÓ DẪM, SÀN, CỘT THAM KHẢO BẢN VẼ KẾT CẤU CÔNG TRÌNH.  
3- KHI XÂY, TỌ, ỐP GẠCH XEM KỸ BẢN VẼ TRANG TRÍ NỘI THẤT.

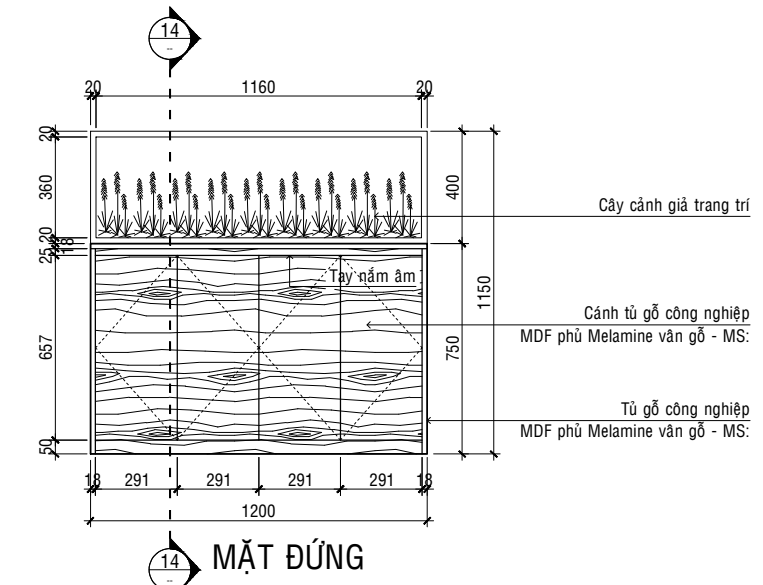
CHÚ Ý :  
- TẠI VỊ TRÍ LẤP ĐẶT CỬA ĐI, CỬA SỐ: XÂY GẠCH THỂ 1 LỚP Ở 2 BÊN THÀNH CỬA.  
- ĐỐI VỚI TƯỜNG BAO NGOÀI NHÀ: + CHÂN TƯỜNG XÂY GẠCH THỂ. + CỬ MỖI 5 HÀNG GẠCH 4 LỖ, XÂY CHÈN 1 HÀNG GẠCH THỂ. ( ĐỐI VỚI TƯỜNG 200)  
- COTE KIẾN TRÚC LÀ COTE HOÀN THIÊN.  
- COTE KẾT CẤU ẨM 50mm SƠ VỚI COTE KIẾN TRÚC.  
- ĐỒNG LƯỚI MẶT CÁO TẠI VỊ TRÍ TIẾP GIÁP LIÊN KẾT GIỮA TƯỜNG GẠCH, BÊ TÔNG VÀ CÁC ỐNG ĐI ẨM TƯỜNG (ỐNG ĐIỆN, ỐNG NƯỚC, ỐNG MÁY LẠNH...).



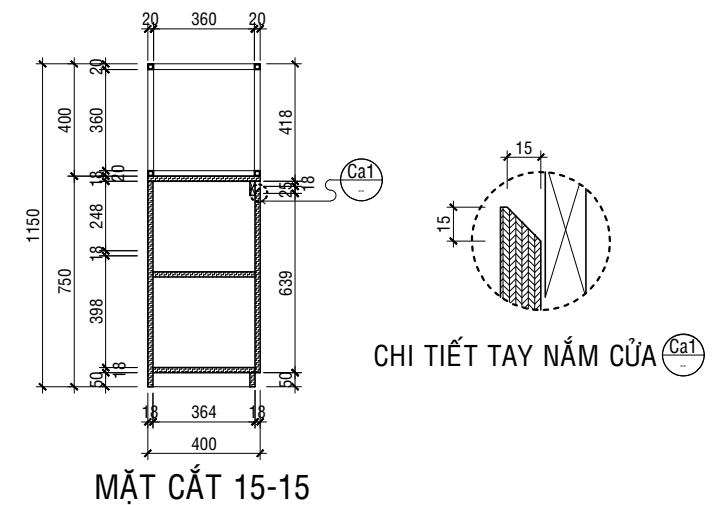
CHI TIẾT TAY NẮM CỬA (Ca1)



MẶT BẰNG



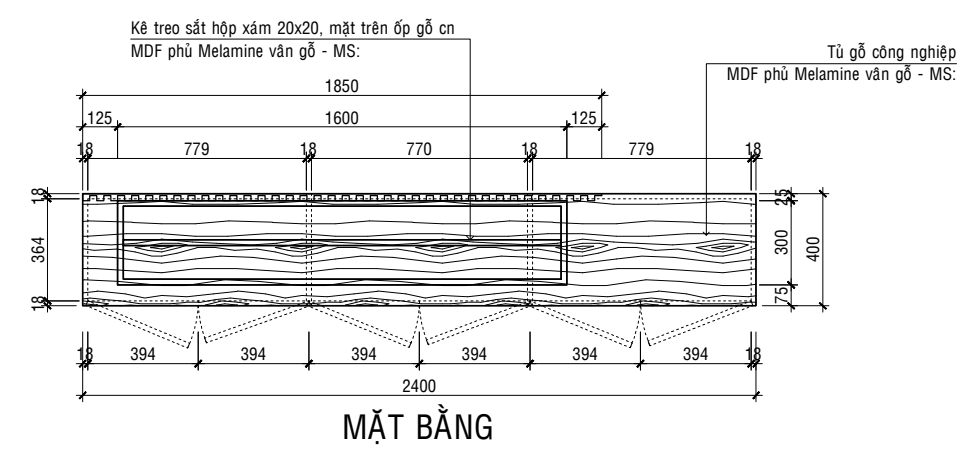
MẶT ĐỨNG



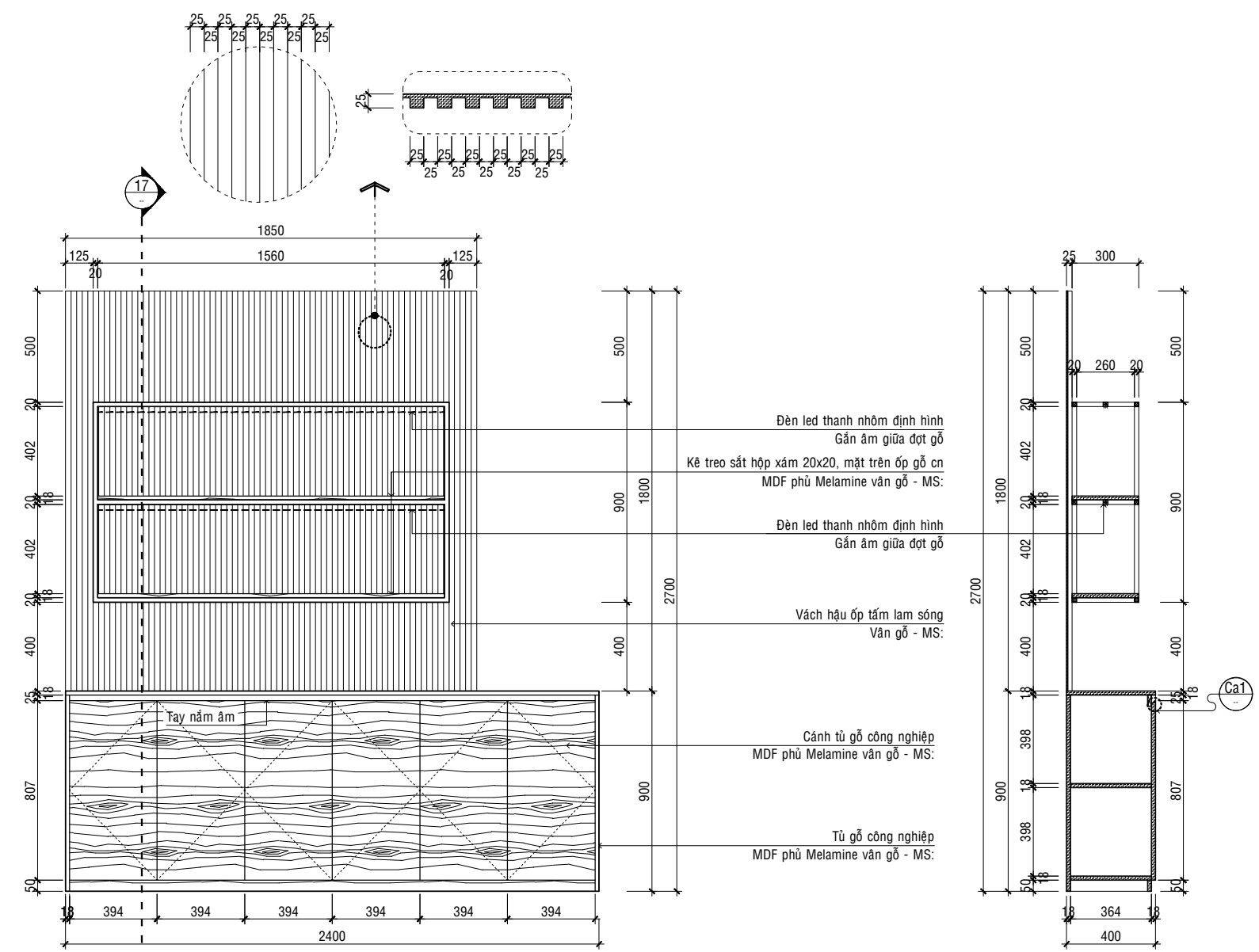
MẶT CẮT 15-15

CHI TIẾT TAY NẮM CỬA (Ca1)

CHI TIẾT TỦ CÂY CẢNH (Fur-10)  
Tỉ Lệ : 1/25

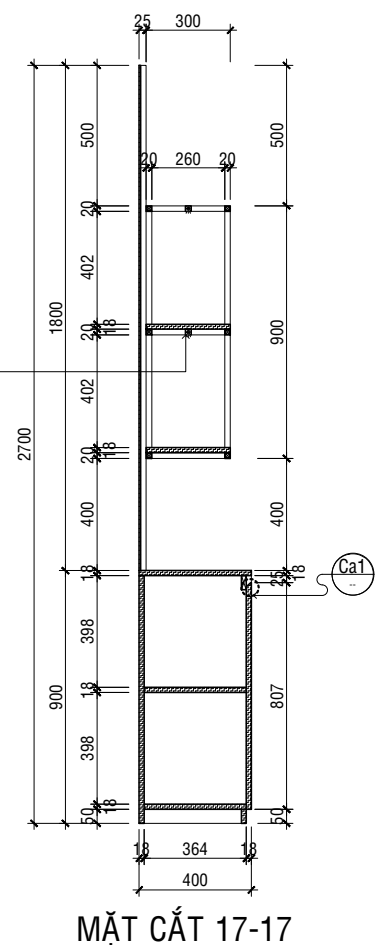


MẶT BẰNG

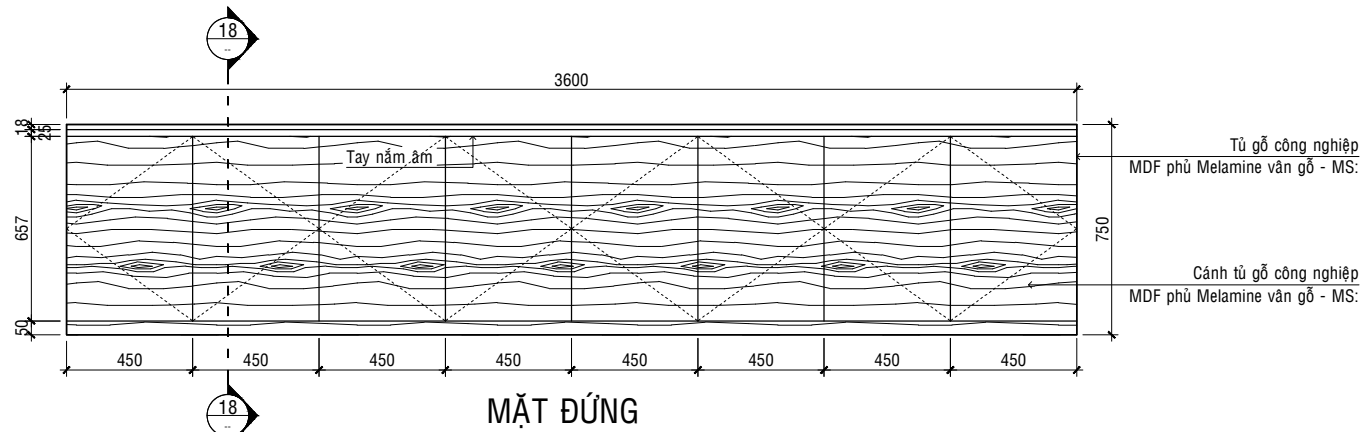
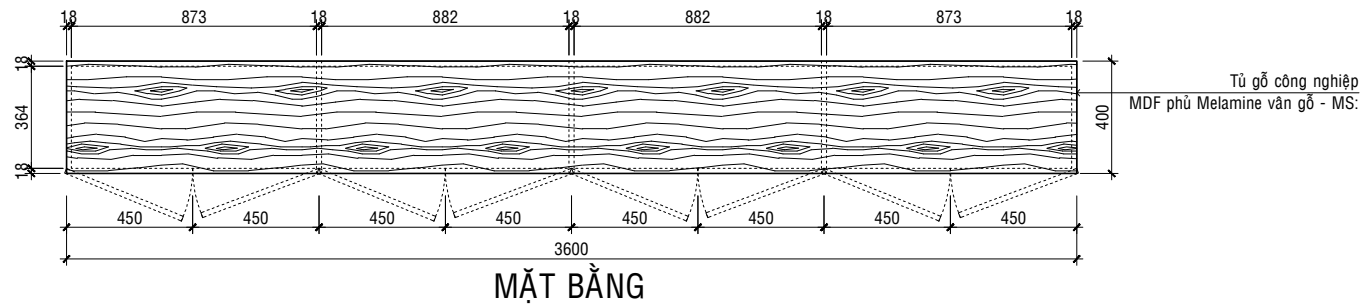


MẶT ĐỨNG

CHI TIẾT TỦ HỒ SƠ (LẦU 2) (Fur-9)  
Tỉ Lệ : 1/25

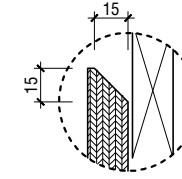


MẶT CẮT 17-17

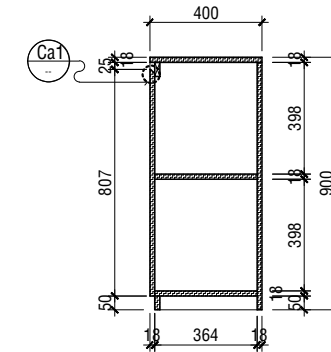


### CHI TIẾT TỦ KỆ TRANG TRÍ Fur-1

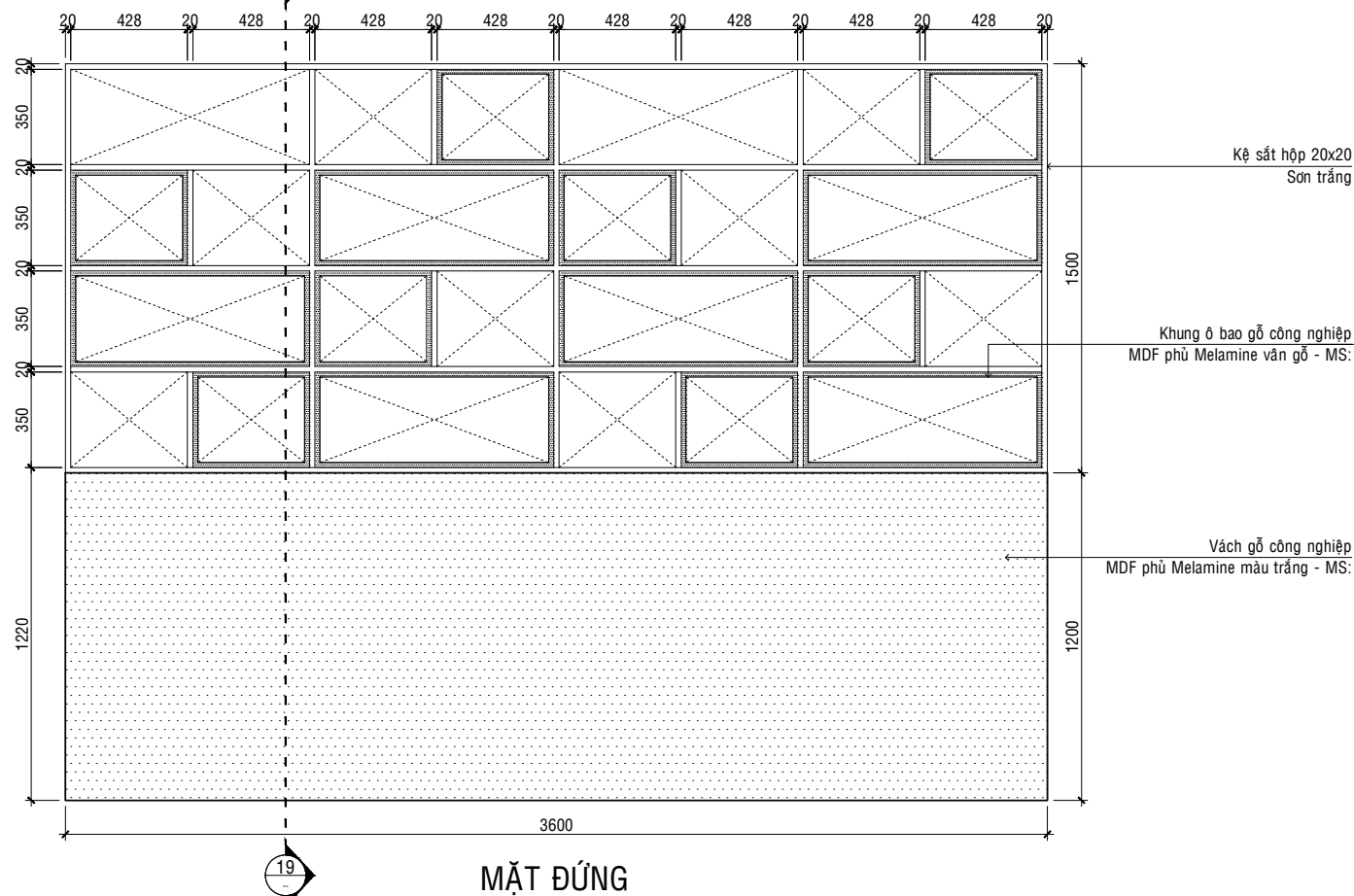
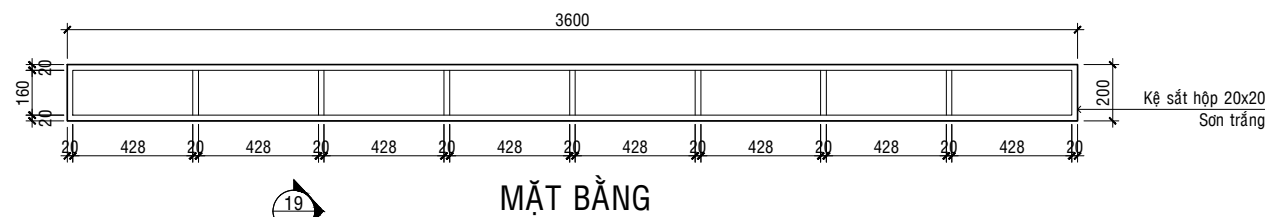
Tỉ Lệ : 1/25



### CHI TIẾT TAY NẮM CỬA Ca1

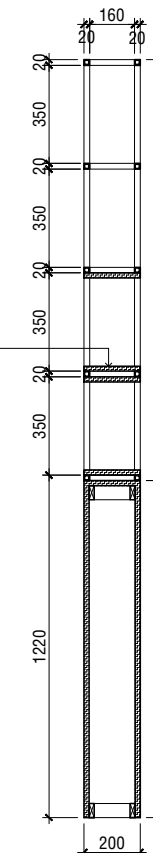


### MẶT CẮT 18-18



### CHI TIẾT KỆ TRANG TRÍ Fur-12

Tỉ Lệ : 1/25



### MẶT CẮT 19-19

## TRỌNG BÁCH CONSTRUCTION

ĐƠN VỊ THIẾT KẾ  
 CÔNG TY TNHH MTV XD TM  
**TRỌNG BÁCH**  
 ĐỊA CHỈ : 54/21, DIỆP MINH CHÂU,  
 P. TÂN SƠN NHÌ, Q. TÂN PHÚ, TP. HCM  
 HOTLINE : 0799 641 965  
 TEL : 0932 006 128

TÊN CÔNG TRÌNH  
**VĂN PHÒNG**  
 Đ/C: 267 NGUYỄN ĐÌNH CHIỂU,  
 P.6, Q.3, TP.HCM

CHỦ ĐẦU TƯ  
**FIT GROUP**

TÊN BẢN VẼ

CT NỘI THẤT: FUR-11, FUR-12

QUẢN LÝ DỰ ÁN  
  
 KTS. TRẦN VƯƠNG ANH

CHỦ TRÌ THIẾT KẾ  
  
 KTS. TRẦN VƯƠNG ANH

THIẾT KẾ NỘI THẤT  
  
 KTS. ĐẶNG ĐUY ANH

TRIỂN KHAI  
  
 HV. TẠ NGUYỄN NGỌC HÂN

KÝ HIỆU	HOÀN THÀNH
KT: 21 / 30	05/2023

GHI CHÚ

- KIỂM TRA KÍCH THƯỚC THỰC TẾ TẠI CÔNG TRÌNH TRƯỚC KHI THI CÔNG.
- KHI ĐÓ DẪM, SÀN, CỘT THAM KHẢO BẢN VẼ KẾT CẤU CÔNG TRÌNH.
- KHI XÂY, TỖ, ỐP GẠCH XEM KỸ BẢN VẼ TRANG TRÍ NỘI THẤT.

CHÚ Ý :

- TẠI VỊ TRÍ LẮP ĐẶT CỬA ĐI, CỬA SỐ: XÂY GẠCH THỂ 1 LỚP Ở 2 BÊN THÀNH CỬA.
- ĐỐI VỚI TƯỜNG BAO NGOÀI NHÀ: + CHÂN TƯỜNG XÂY GẠCH THỂ. + CỬ MỖI 5 HÀNG GẠCH 4 LỖ, XÂY CHÈN 1 HÀNG GẠCH THỂ. ( ĐỐI VỚI TƯỜNG 200)
- COTE KIẾN TRÚC LÀ COTE HOÀN THIÊN.
- COTE KẾT CẤU ẨM 50mm SƠ VỚI COTE KIẾN TRÚC.
- ĐÓNG LƯỚI MẮT CÁO TẠI VỊ TRÍ TIẾP GIÁP LIÊN KẾT GIỮA TƯỜNG GẠCH, BÊ TÔNG VÀ CÁC ỐNG ĐI ẨM TƯỜNG (ỐNG ĐIỆN, ỐNG NƯỚC, ỐNG MÁY LẠNH...).

**TRỌNG BÁCH**  
CONSTRUCTION

ĐƠN VỊ THIẾT KẾ

CÔNG TY TNHH MTV XD TM  
**TRỌNG BÁCH**  
ĐỊA CHỈ : 54/21, DIỆP MINH CHÂU,  
P. TÂN SƠN NHÌ, Q. TÂN PHÚ, TP. HCM  
HOTLINE : 0799 641 965  
TEL : 0932 006 128

TÊN CÔNG TRÌNH

**VĂN PHÒNG**

Đ/C: 267 NGUYỄN ĐÌNH CHIỂU,  
P. 6, Q. 3, TP. HCM

CHỦ ĐẦU TƯ

**FIT GROUP**

TÊN BẢN VẼ

**CHI TIẾT MẶT BẰNG BT  
P.T.G. ĐỐC**

QUẢN LÝ DỰ ÁN

KTS. **TRẦN VƯƠNG ANH**

CHỦ TRÌ THIẾT KẾ

KTS. **TRẦN VƯƠNG ANH**

THIẾT KẾ NỘI THẤT

KTS. **ĐẶNG ĐUY ANH**

TRIỂN KHAI

HV. **TẠ NGUYỄN NGỌC HÂN**

KÝ HIỆU

HOÀN THÀNH

KT: 22 /30

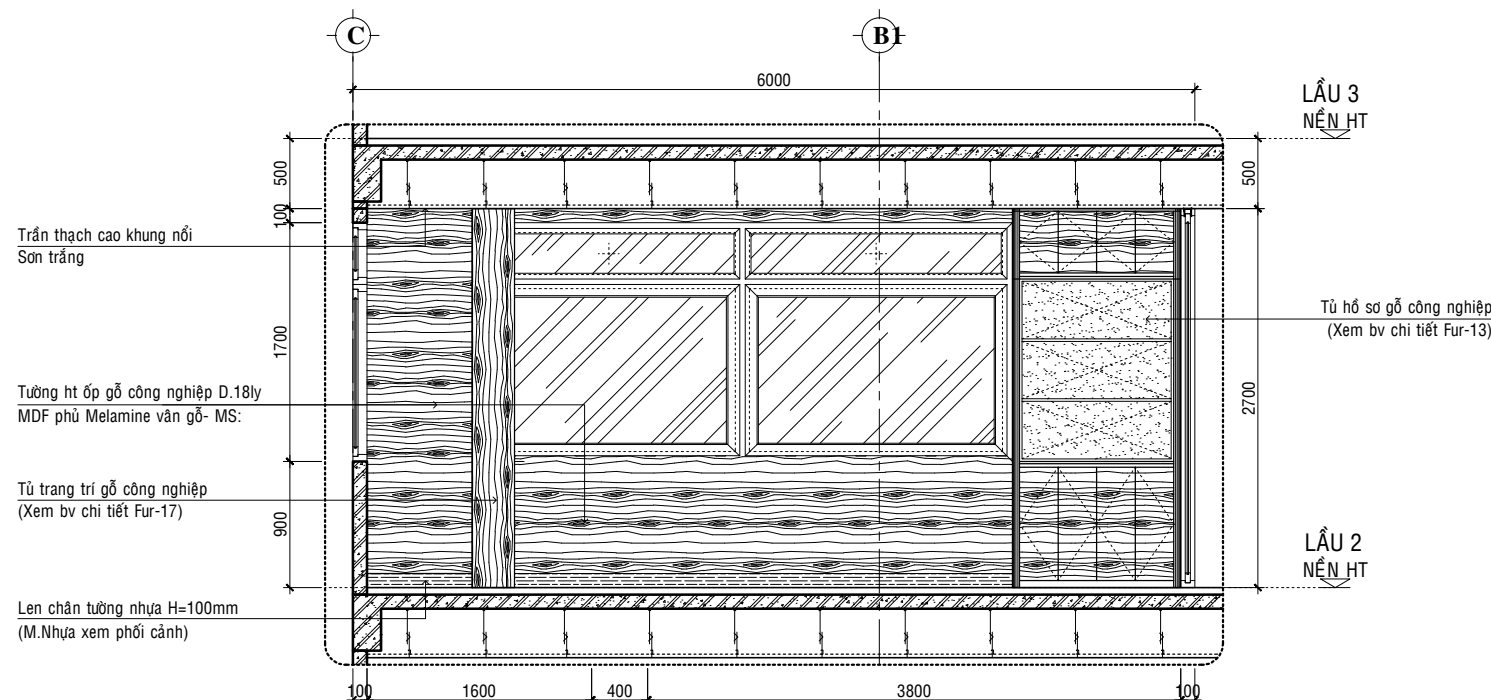
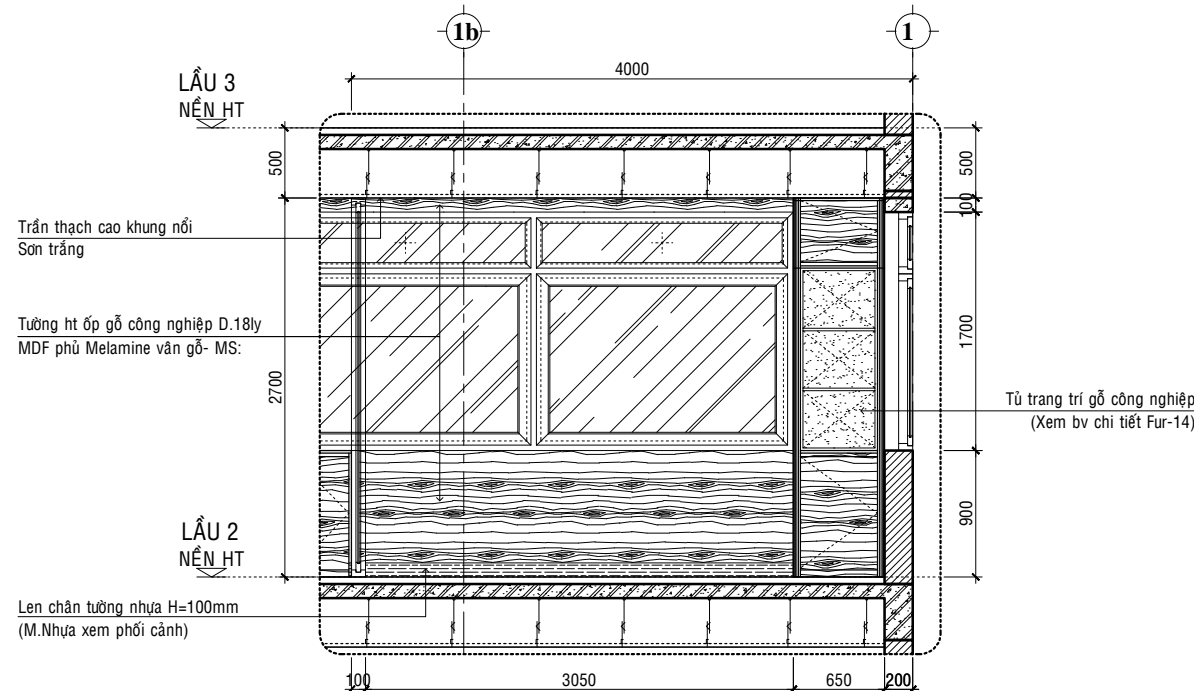
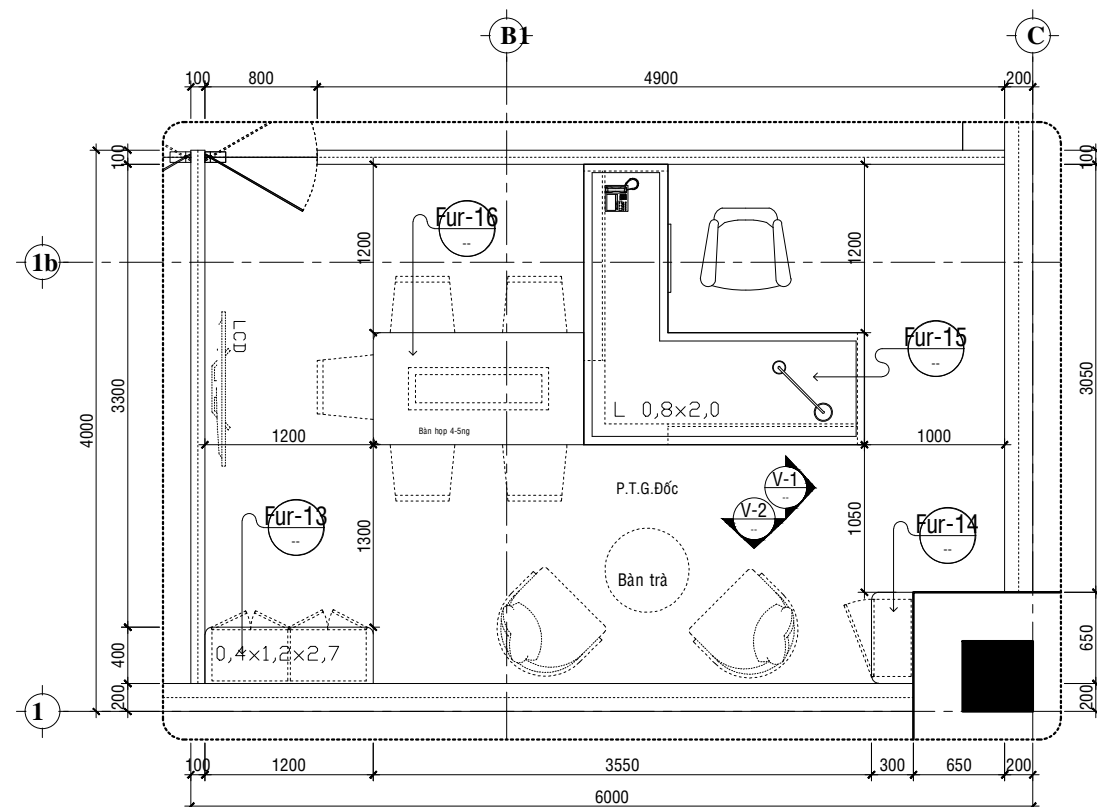
05/2023

GHI CHÚ

- KIỂM TRA KÍCH THƯỚC THỰC TẾ TẠI CÔNG TRÌNH TRƯỚC KHI THI CÔNG.
- KHI ĐÓ DẮM, SÀN, CỘT THAM KHẢO BẢN VẼ KẾT CẤU CÔNG TRÌNH.
- KHI XÂY, TÒ, ỐP GẠCH XEM KỸ BẢN VẼ TRANG TRÍ NỘI THẤT.

CHÚ Ý :

- TẠI VỊ TRÍ LẮP ĐẶT CỬA ĐI, CỬA SỐ: XÂY GẠCH THỂ 1 LỚP Ở 2 BÊN THÀNH CỬA.
- ĐỐI VỚI TƯỜNG BAO NGOÀI NHÀ:  
+ CHÂN TƯỜNG XÂY GẠCH THỂ.  
+ CỬ MỖI 5 HÀNG GẠCH 4 LỖ, XÂY CHÈN 1 HÀNG GẠCH THỂ. ( ĐỐI VỚI TƯỜNG 200)
- COTE KIẾN TRÚC LÀ COTE HOÀN THIÊN.
- COTE KẾT CẤU ẨM 50mm SƠ VỚI COTE KIẾN TRÚC.
- ĐÓNG LƯỚI MẮT CỎ TẠI VỊ TRÍ TIẾP GIÁP LIÊN KẾT GIỮA TƯỜNG GẠCH, BÊ TÔNG VÀ CÁC ỐNG ĐI ẨM TƯỜNG (ỐNG ĐIỆN, ỐNG NƯỚC, ỐNG MÁY LẠNH...).



CHI TIẾT VÁCH V-2  
Tỉ Lệ : 1/50

**TRỌNG BÁCH**  
CONSTRUCTION

ĐƠN VỊ THIẾT KẾ

CÔNG TY TNHH MTV XD TM  
**TRỌNG BÁCH**  
ĐỊA CHỈ : 54/21, DIỆP MINH CHÂU,  
P. TÂN SƠN NHÌ, Q. TÂN PHÚ, TP. HCM  
HOTLINE : 0799 641 965  
TEL : 0932 006 128

TÊN CÔNG TRÌNH

**VĂN PHÒNG**  
Đ/C: 267 NGUYỄN ĐÌNH CHIỂU,  
P. 6, Q. 3, TP. HCM

CHỦ ĐẦU TƯ

**FIT GROUP**

TÊN BẢN VẼ

**KT NỘI THẤT: FUR-13, FUR-14**

QUẢN LÝ DỰ ÁN

*[Signature]*  
**KTS. TRẦN VƯƠNG ANH**

CHỦ TRÌ THIẾT KẾ

*[Signature]*  
**KTS. TRẦN VƯƠNG ANH**

THIẾT KẾ NỘI THẤT

*[Signature]*  
**KTS. ĐẶNG ĐUY ANH**

TRIỂN KHAI

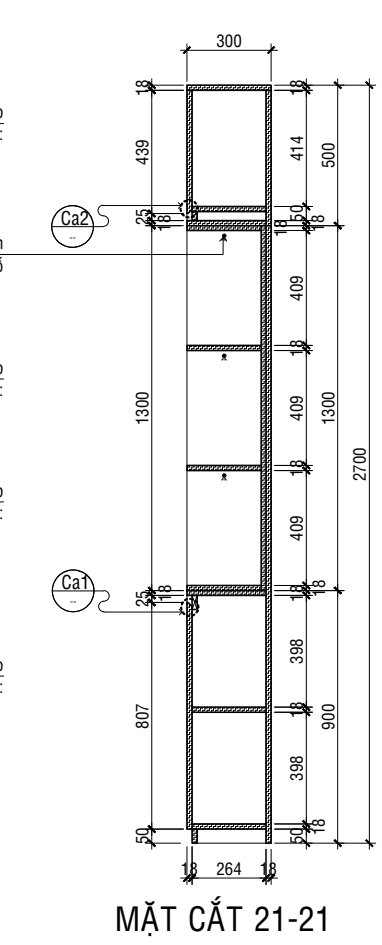
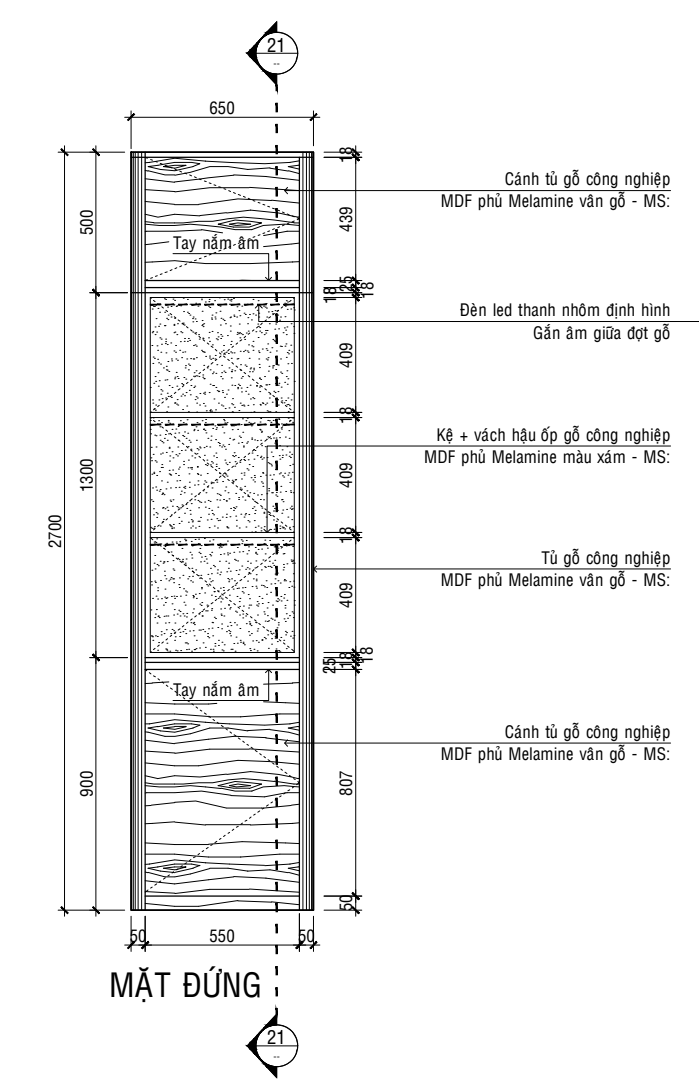
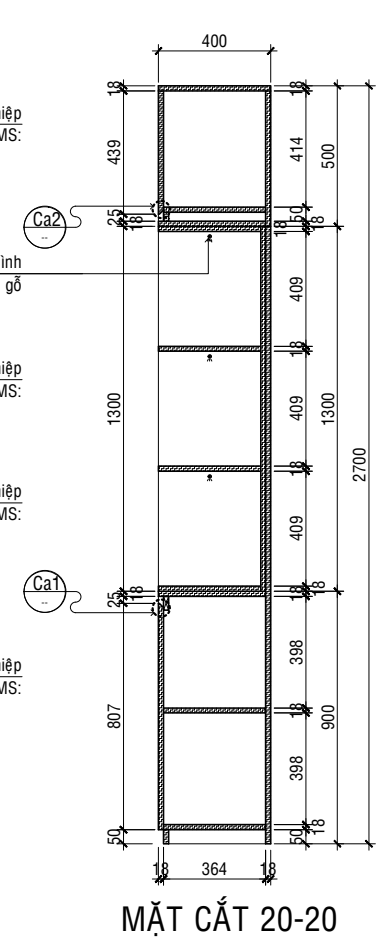
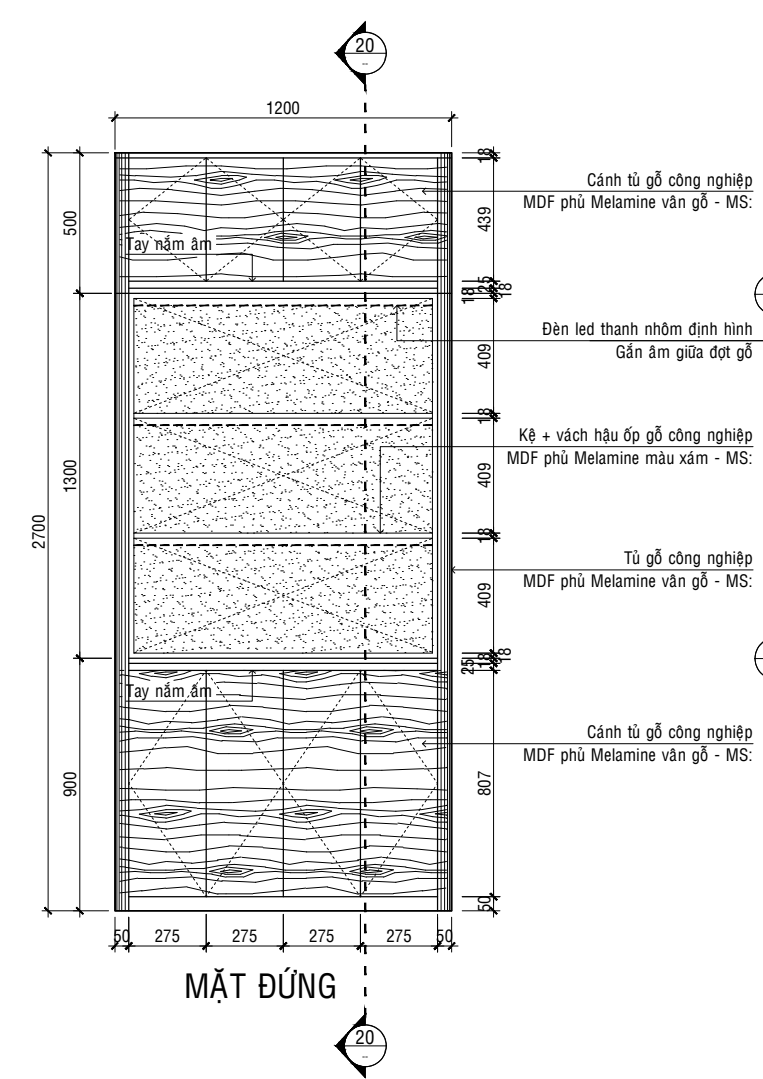
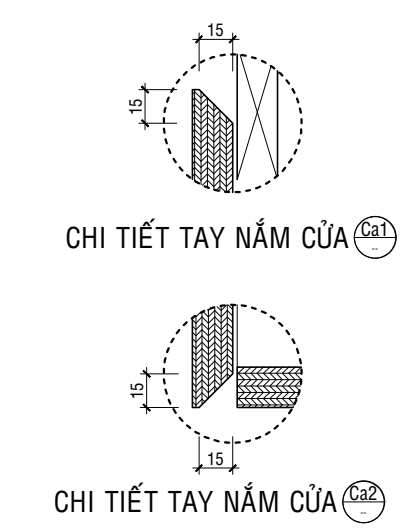
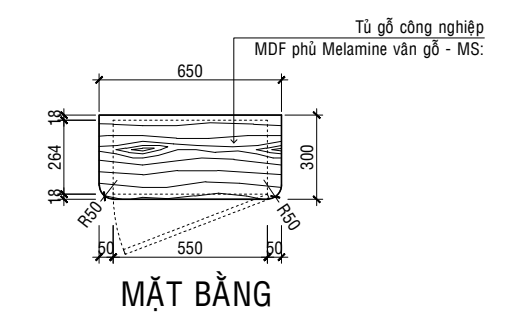
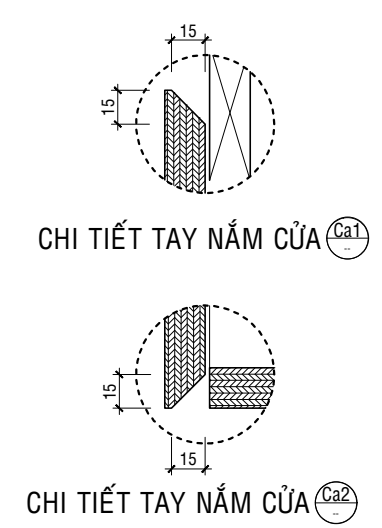
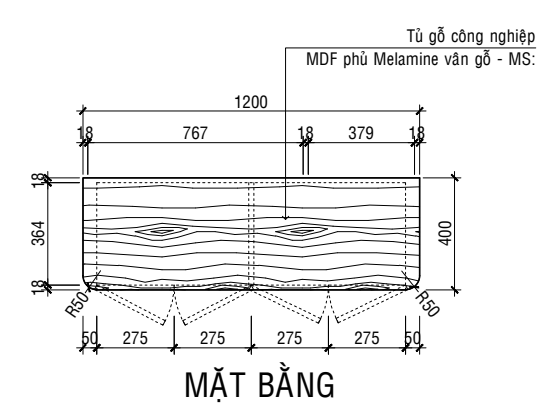
*[Signature]*  
**HV. TẠ NGUYỄN NGỌC HÂN**

KÝ HIỆU	HOÀN THÀNH
KT: 23 / 30	05/2023

GHI CHÚ

- KIỂM TRA KÍCH THƯỚC THỰC TẾ TẠI CÔNG TRÌNH TRƯỚC KHI THI CÔNG.
- KHI ĐÓ DẮM, SÀN, CỘT THAM KHẢO BẢN VẼ KẾT CẤU CÔNG TRÌNH.
- KHI XÂY, TÔ, ỐP GẠCH XEM KỸ BẢN VẼ TRANG TRÍ NỘI THẤT.

- CHÚ Ý :**
- TẠI VỊ TRÍ LẤP ĐẶT CỬA ĐI, CỬA SỐ: XÂY GẠCH THẺ 1 LỚP Ở 2 BÊN THÀNH CỬA.
  - ĐỐI VỚI TƯỜNG BAO NGOÀI NHÀ: + CHÂN TƯỜNG XÂY GẠCH THẺ. + CỬ MỖI 5 HÀNG GẠCH 4 LỖ, XÂY CHÈN 1 HÀNG GẠCH THẺ. ( ĐỐI VỚI TƯỜNG 200)
  - COTE KIẾN TRÚC LÀ COTE HOÀN THIÊN.
  - COTE KẾT CẤU ẨM 50mm SƠ VỚI COTE KIẾN TRÚC.
  - ĐÓNG LƯỚI MẶT CAO TẠI VỊ TRÍ TIẾP GIÁP LIÊN KẾT GIỮA TƯỜNG GẠCH, BÉ TÔNG VÀ CÁC ỐNG ĐI ẨM TƯỜNG (ỐNG ĐIỆN, ỐNG NƯỚC, ỐNG MÁY LẠNH...).



**TRỌNG BÁCH**  
CONSTRUCTION

ĐƠN VỊ THIẾT KẾ

CÔNG TY TNHH MTV XD TM  
**TRỌNG BÁCH**  
ĐỊA CHỈ : 54/21, ĐIẾP MINH CHÂU,  
P. TÂN SƠN NHÌ, Q. TÂN PHÚ, TP. HCM  
HOTLINE : 0799 641 965  
TEL : 0932 006 128

TÊN CÔNG TRÌNH

**VĂN PHÒNG**  
Đ/C: 267 NGUYỄN ĐÌNH CHIỂU,  
P.6, Q.3, TP. HCM

CHỦ ĐẦU TƯ

**FIT GROUP**

TÊN BẢN VẼ

**CT NỘI THẤT: FUR-15, FUR-16**

QUẢN LÝ DỰ ÁN

*[Signature]*  
**KTS. TRẦN VƯƠNG ANH**

CHỦ TRÌ THIẾT KẾ

*[Signature]*  
**KTS. TRẦN VƯƠNG ANH**

THIẾT KẾ NỘI THẤT

*[Signature]*  
**KTS. ĐẶNG ĐUY ANH**

TRIỂN KHAI

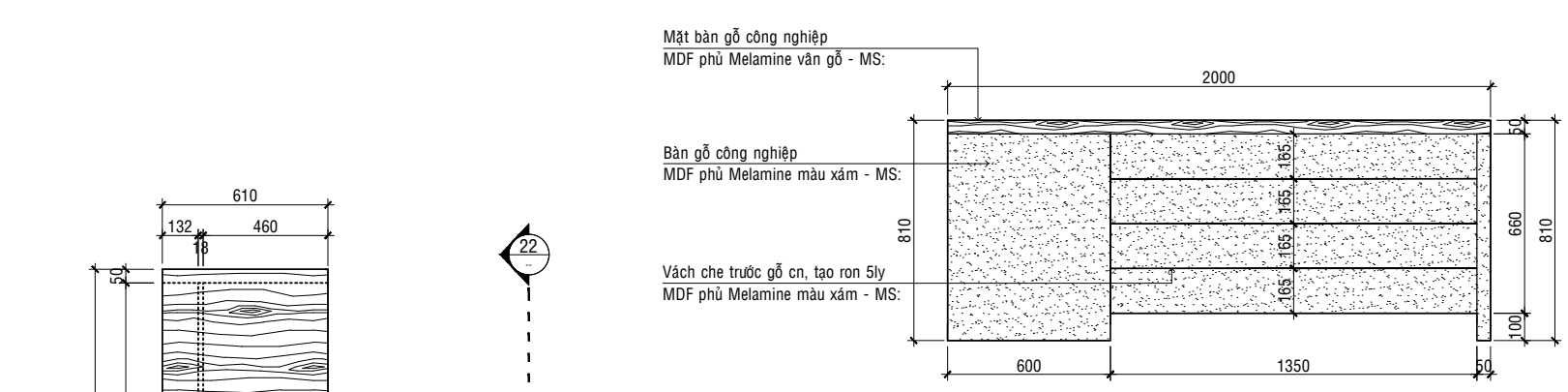
*[Signature]*  
**HV. TẠ NGUYỄN NGỌC HÂN**

KÝ HIỆU	HOÀN THÀNH
KT: 24 / 30	05/2023

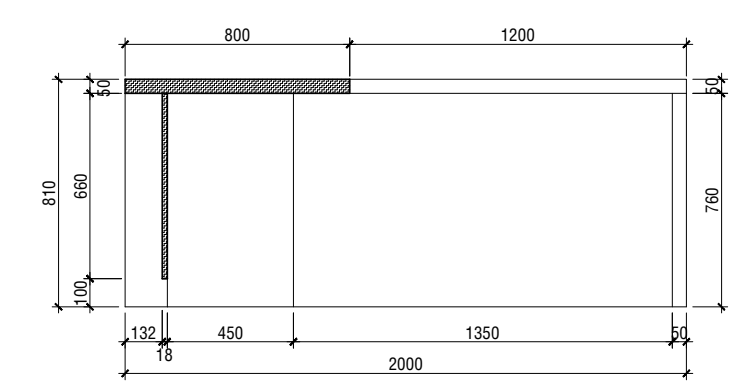
GHI CHÚ

- KIỂM TRA KÍCH THƯỚC THỰC TẾ TẠI CÔNG TRÌNH TRƯỚC KHI THI CÔNG.
- KHI ĐÓ DẪM, SÀN, CỘT THAM KHẢO BẢN VẼ KẾT CẤU CÔNG TRÌNH.
- KHI XÂY, TỎ, ỐP GẠCH XEM KỸ BẢN VẼ TRANG TRÍ NỘI THẤT.

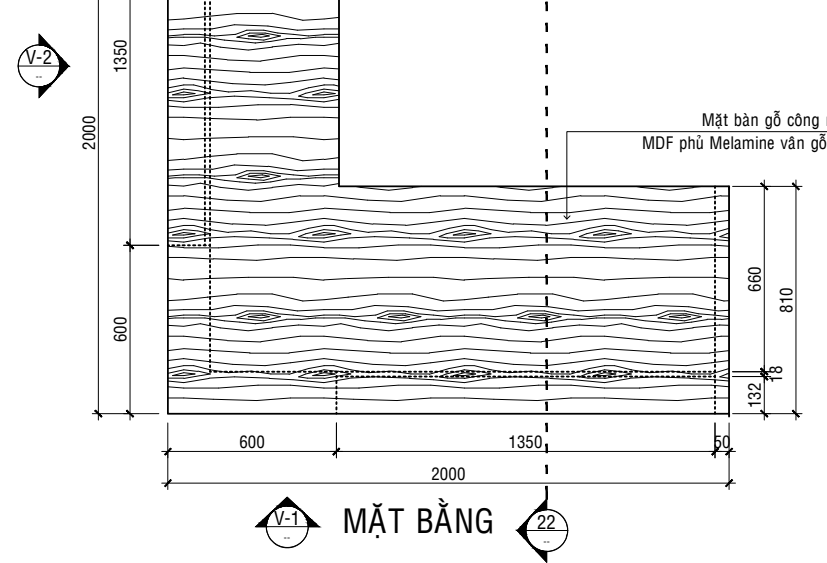
- CHÚ Ý :**
- TẠI VỊ TRÍ LẮP ĐẶT CỬA ĐI, CỬA SỐ: XÂY GẠCH THỂ 1 LỚP Ở 2 BÊN THÀNH CỬA.
  - ĐỐI VỚI TƯỜNG BAO NGOÀI NHÀ: + CHÂN TƯỜNG XÂY GẠCH THỂ. + CỨ MỖI 5 HÀNG GẠCH 4 LỖ, XÂY CHÈN 1 HÀNG GẠCH THỂ. ( ĐỐI VỚI TƯỜNG 200)
  - COTE KIẾN TRÚC LÀ COTE HOÀN THIÊN.
  - COTE KẾT CẤU ẨM 50mm SƠ VỚI COTE KIẾN TRÚC.
  - ĐÓNG LƯỚI MẮT CỎ TẠI VỊ TRÍ TIẾP GIÁP LIÊN KẾT GIỮA TƯỜNG GẠCH, BÊ TÔNG VÀ CÁC ỐNG ĐI ẨM TƯỜNG (ỐNG ĐIỆN, ỐNG NƯỚC, ỐNG MÁY LẠNH...).



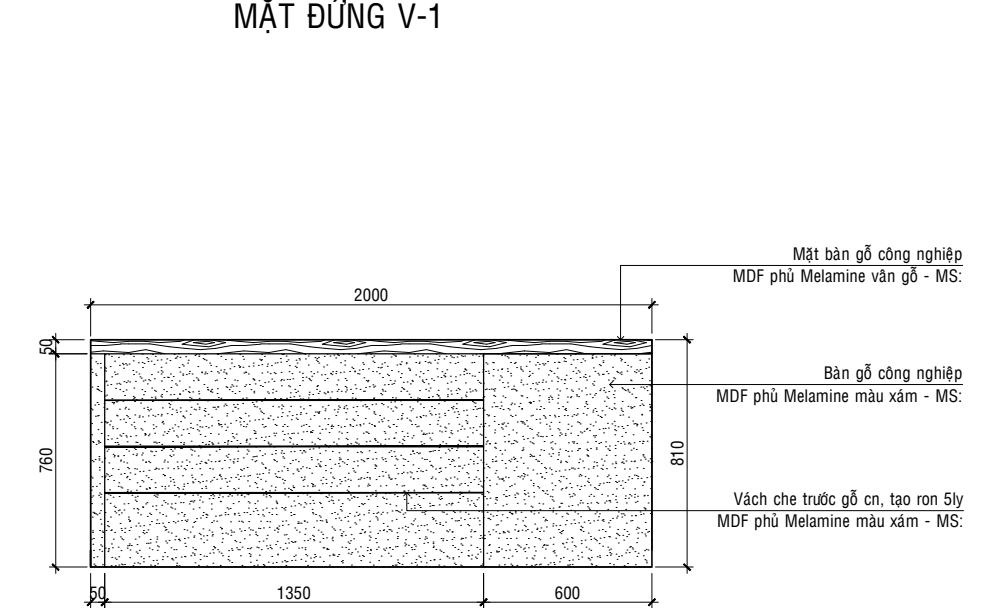
**MẶT ĐỨNG V-1**



**MẶT CẮT 22-22**



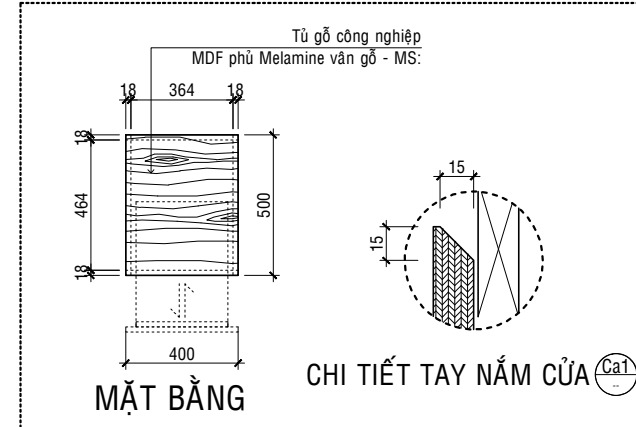
**MẶT BẰNG**



**MẶT ĐỨNG V-2**

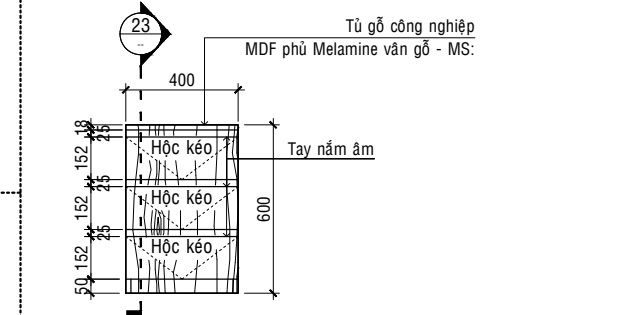
**CHI TIẾT BÀN LÀM VIỆC**  
Tỉ Lệ : 1/25

Fur-15

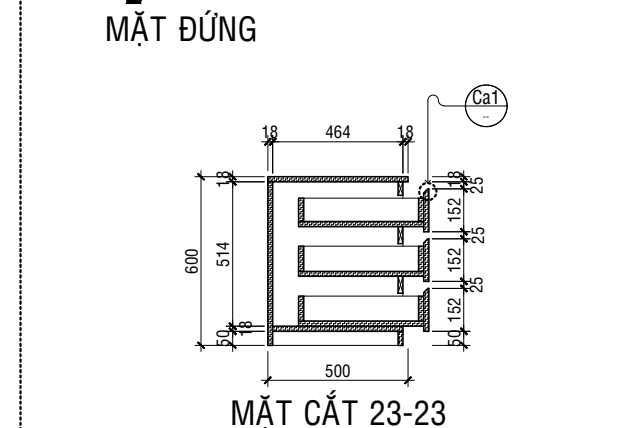


**MẶT BẰNG**

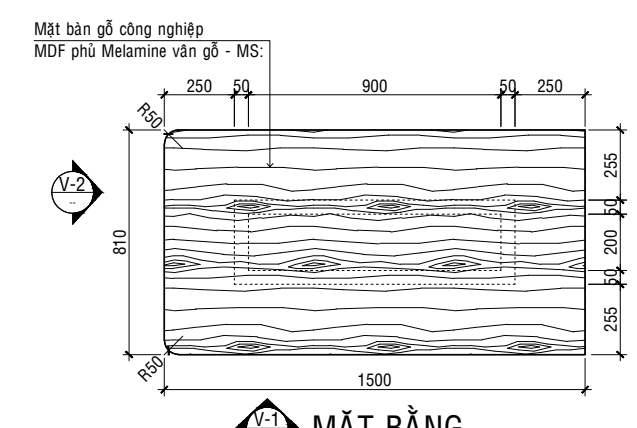
**CHI TIẾT TAY NẮM CỬA**



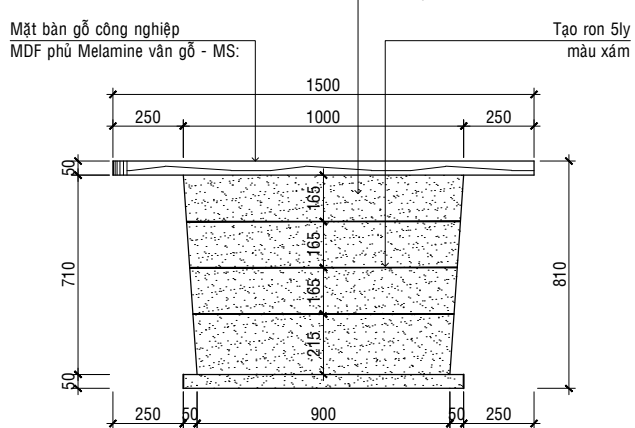
**MẶT ĐỨNG**



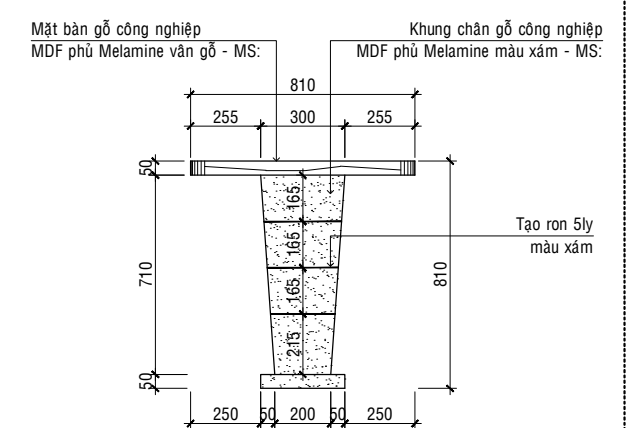
**MẶT CẮT 23-23**



**MẶT BẰNG**



**MẶT ĐỨNG V-1**

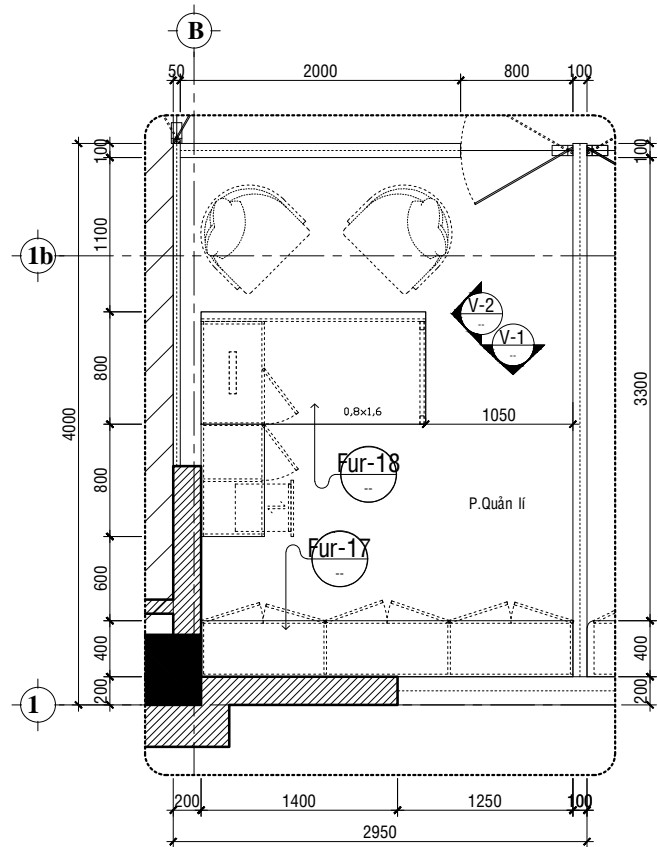


**MẶT ĐỨNG V-2**

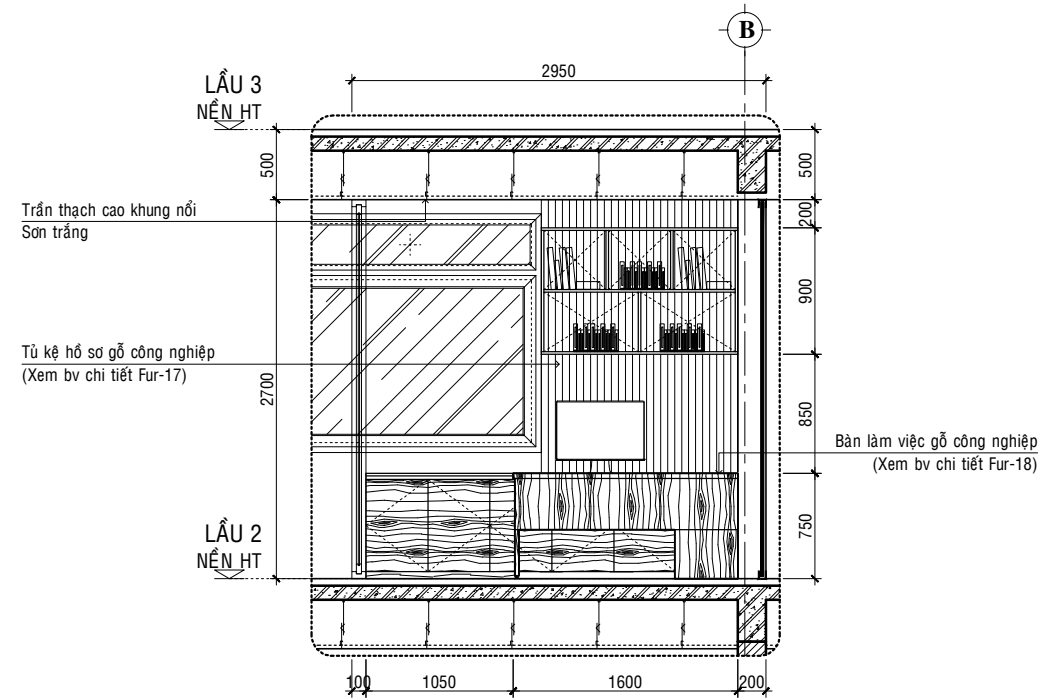
**CHI TIẾT BÀN HỌP**  
Tỉ Lệ : 1/25

Fur-16

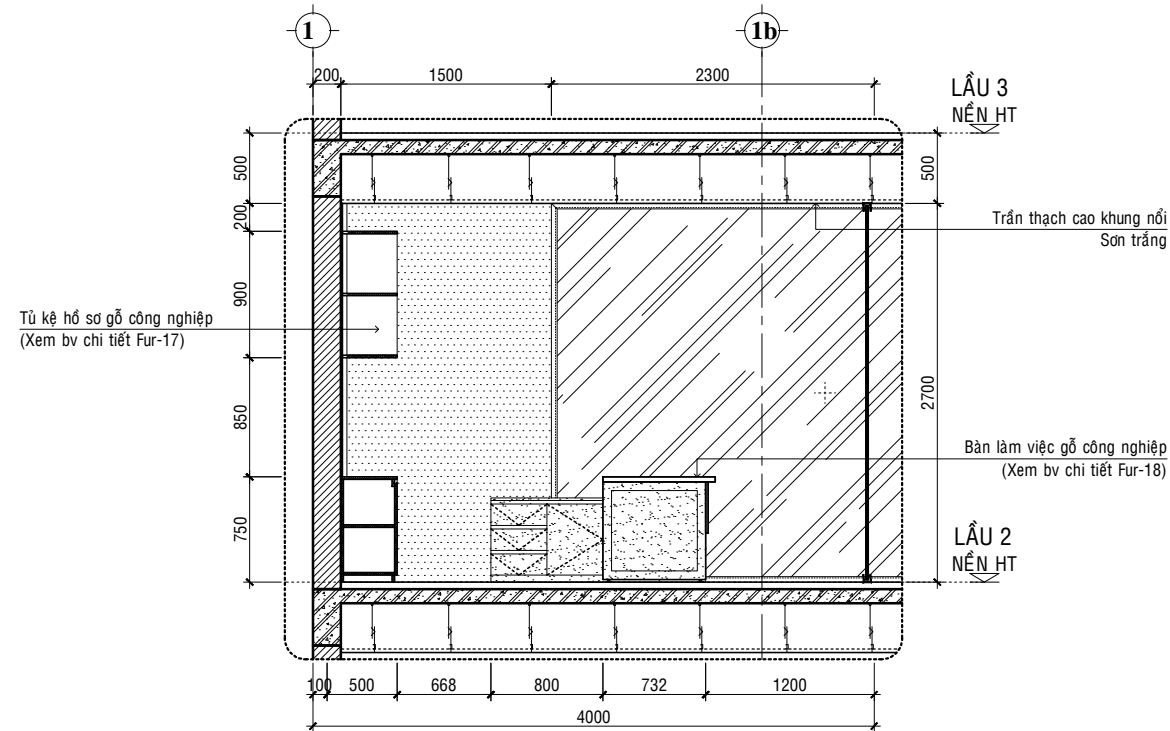
**CT. TỦ BÀN LÀM VIỆC GIÁM ĐỐC**  
Tỉ Lệ : 1/25



**CHI TIẾT MẶT BẰNG BT QUẢN LÝ (LẦU 2)**  
Tỉ Lệ : 1/50



**CHI TIẾT VÁCH V-1**  
Tỉ Lệ : 1/50



**CHI TIẾT VÁCH V-2**  
Tỉ Lệ : 1/50

**TRỌNG BÁCH**  
CONSTRUCTION

ĐƠN VỊ THIẾT KẾ  
CÔNG TY TNHH MTV XD TM  
**TRỌNG BÁCH**  
ĐỊA CHỈ : 54/21, ĐIỆP MINH CHÂU,  
P. TÂN SƠN NHÌ, Q. TÂN PHÚ, TP. HCM  
HOTLINE : 0799 641 965  
TEL : 0932 006 128

TÊN CÔNG TRÌNH  
**VĂN PHÒNG**  
Đ/C: 267 NGUYỄN ĐÌNH CHIỂU,  
P. 6, Q. 3, TP. HCM

CHỦ ĐẦU TƯ  
**FIT GROUP**

TÊN BẢN VẼ  
**CHI TIẾT MẶT BẰNG BT**  
**P. QUẢN LÝ**

QUẢN LÝ DỰ ÁN  
*[Signature]*  
**KTS. TRẦN VƯƠNG ANH**

CHỦ TRÌ THIẾT KẾ  
*[Signature]*  
**KTS. TRẦN VƯƠNG ANH**

THIẾT KẾ NỘI THẤT  
*[Signature]*  
**KTS. ĐẶNG ĐUY ANH**

TRIỂN KHAI  
*[Signature]*  
**HV. TẠ NGUYỄN NGỌC HÂN**

KÝ HIỆU	HOÀN THÀNH
KT: 25 /30	05/2023

GHI CHÚ

- KIỂM TRA KÍCH THƯỚC THỰC TẾ TẠI CÔNG TRÌNH TRƯỚC KHI THI CÔNG.
- KHI ĐÓ DẮM, SÀN, CỘT THAM KHẢO BẢN VẼ KẾT CẤU CÔNG TRÌNH.
- KHI XÂY, TÔ, ỐP GẠCH XEM KỸ BẢN VẼ TRANG TRÍ NỘI THẤT.

**CHÚ Ý :**

- TẠI VỊ TRÍ LẤP ĐẶT CỬA ĐI, CỬA SỐ: XÂY GẠCH THỂ 1 LỚP Ở 2 BÊN THÀNH CỬA.
- ĐỐI VỚI TƯỜNG BAO NGOÀI NHÀ: + CHÂN TƯỜNG XÂY GẠCH THỂ. + CỨ MỖI 5 HÀNG GẠCH 4 LỖ, XÂY CHÈN 1 HÀNG GẠCH THỂ. ( ĐỐI VỚI TƯỜNG 200)
- COTE KIẾN TRÚC LÀ COTE HOÀN THIÊM.
- COTE KẾT CẤU ẨM 50mm SƠ VỚI COTE KIẾN TRÚC.
- ĐÓNG LƯỚI MẶT CÁO TẠI VỊ TRÍ TIẾP GIÁP LIÊN KẾT GIỮA TƯỜNG GẠCH, BÊ TÔNG VÀ CÁC ỐNG ĐI ẨM TƯỜNG (ỐNG ĐIỆN, ỐNG NƯỚC, ỐNG MÁY LẠNH...).

**TRỌNG BÁCH**  
CONSTRUCTION

ĐƠN VỊ THIẾT KẾ

CÔNG TY TNHH MTV XD TM  
**TRỌNG BÁCH**  
ĐỊA CHỈ : 54/21, ĐIỆP MINH CHÂU,  
P. TÂN SƠN NHÌ, Q. TÂN PHÚ, TP. HCM  
HOTLINE : 0799 641 965  
TEL : 0932 006 128

TÊN CÔNG TRÌNH

**VĂN PHÒNG**

Đ/C: 267 NGUYỄN ĐÌNH CHIỂU,  
P. 6, Q. 3, TP. HCM

CHỦ ĐẦU TƯ

**FIT GROUP**

TÊN BẢN VẼ

**CHI TIẾT NỘI THẤT: FUR-17, FUR-18**

QUẢN LÝ DỰ ÁN

*[Signature]*  
**KTS. TRẦN VƯƠNG ANH**

CHỦ TRÌ THIẾT KẾ

*[Signature]*  
**KTS. TRẦN VƯƠNG ANH**

THIẾT KẾ NỘI THẤT

*[Signature]*  
**KTS. ĐẶNG ĐUY ANH**

TRIỂN KHAI

*[Signature]*  
**HV. TẠ NGUYỄN NGỌC HÂN**

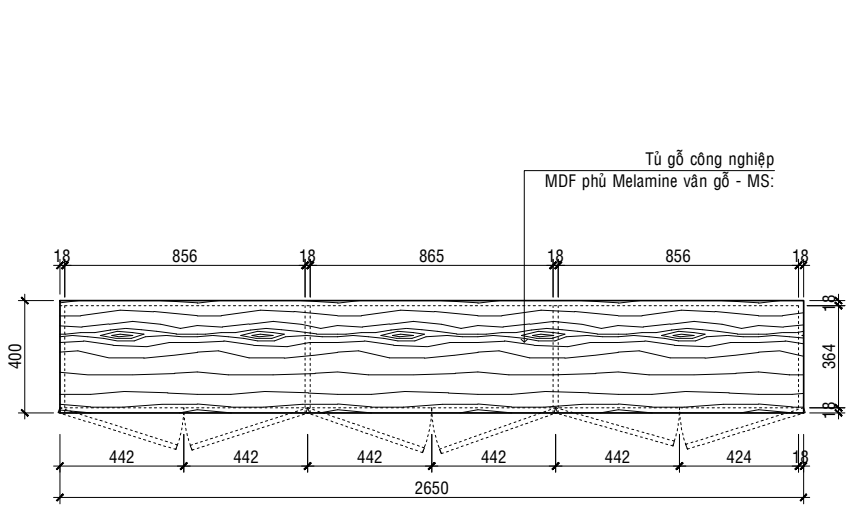
KÝ HIỆU	HOÀN THÀNH
KT: 26 /30	05/2023

GHI CHÚ

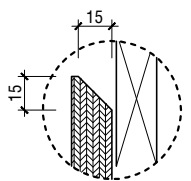
- KIỂM TRA KÍCH THƯỚC THỰC TẾ TẠI CÔNG TRÌNH TRƯỚC KHI THI CÔNG.
- KHI ĐÓ DẪM, SÀN, CỘT THAM KHẢO BẢN VẼ KẾT CẤU CÔNG TRÌNH.
- KHI XÂY, TÔ, ỐP GẠCH XEM KỸ BẢN VẼ TRANG TRÍ NỘI THẤT.

**CHÚ Ý :**

- TẠI VỊ TRÍ LẤP ĐẶT CỬA ĐÌ, CỬA SỐ: XÂY GẠCH THỂ 1 LỚP Ở 2 BÊN THÀNH CỬA.
- ĐỐI VỚI TƯỜNG BAO NGOÀI NHÀ: + CHÂN TƯỜNG XÂY GẠCH THỂ, + CỬ MỖI 5 HÀNG GẠCH 4 LỖ, XÂY CHÈN 1 HÀNG GẠCH THỂ. ( ĐỐI VỚI TƯỜNG 200)
- COTE KIẾN TRÚC LÀ COTE HOÀN THIÊN.
- COTE KẾT CẤU ẨM 50mm SƠ VỚI COTE KIẾN TRÚC.
- ĐỒNG LƯỚI MẶT CẠO TẠI VỊ TRÍ TIẾP GIÁP LIÊN KẾT GIỮA TƯỜNG GẠCH, BÊ TÔNG VÀ CÁC ỐNG ĐI ẨM TƯỜNG (ỐNG ĐIỆN, ỐNG NƯỚC, ỐNG MÁY LẠNH...).

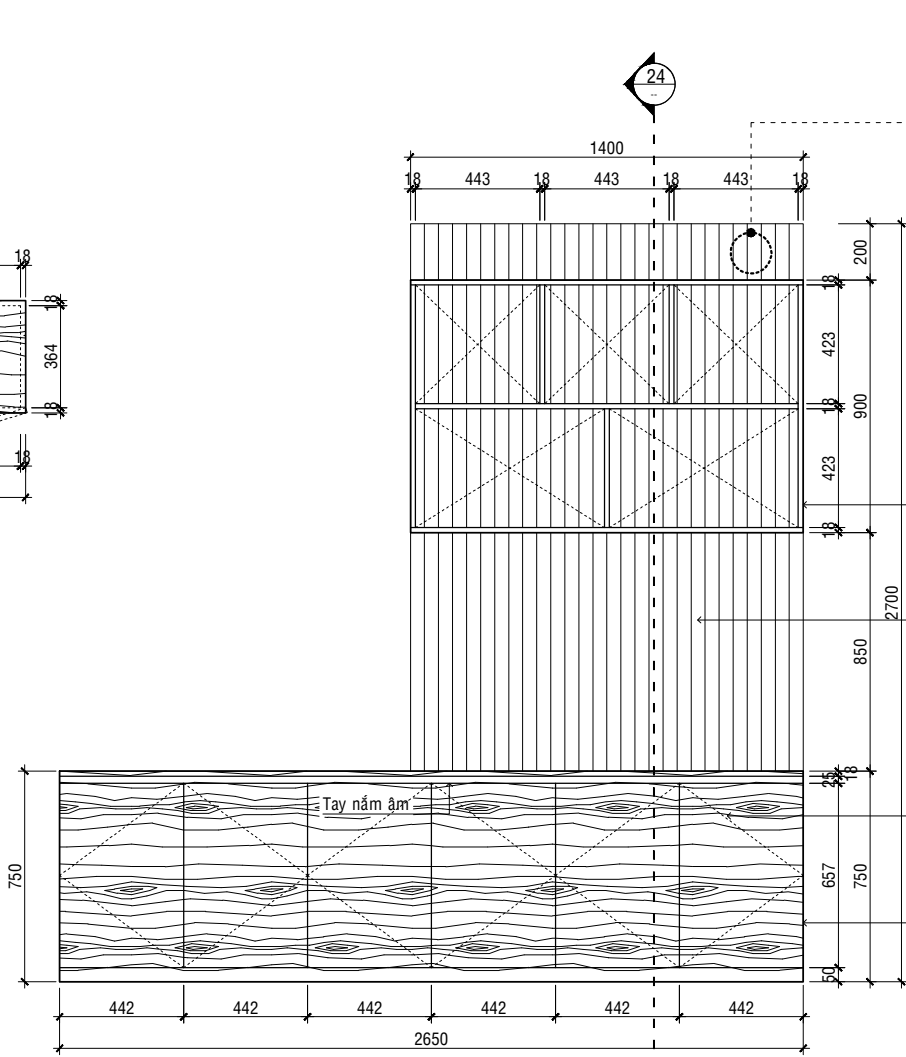


**MẶT BẰNG**

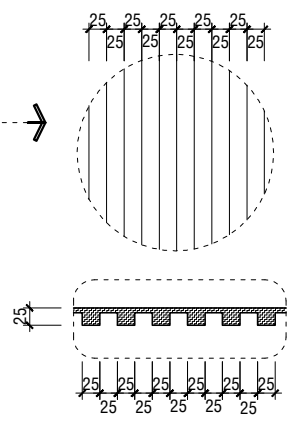


**CHI TIẾT TAY NẮM CỬA**

**CHI TIẾT TỦ KỆ HỒ SƠ**  
Tỉ Lệ : 1/25



**MẶT ĐỨNG**

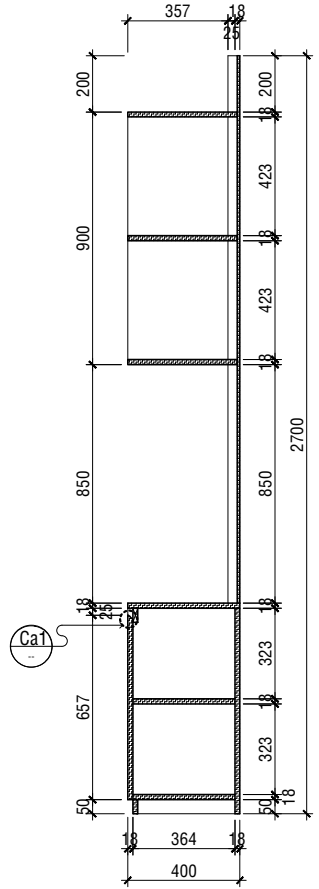


**Kệ ốp gỗ công nghiệp**  
MDF phủ Melamine màu xám - MS:

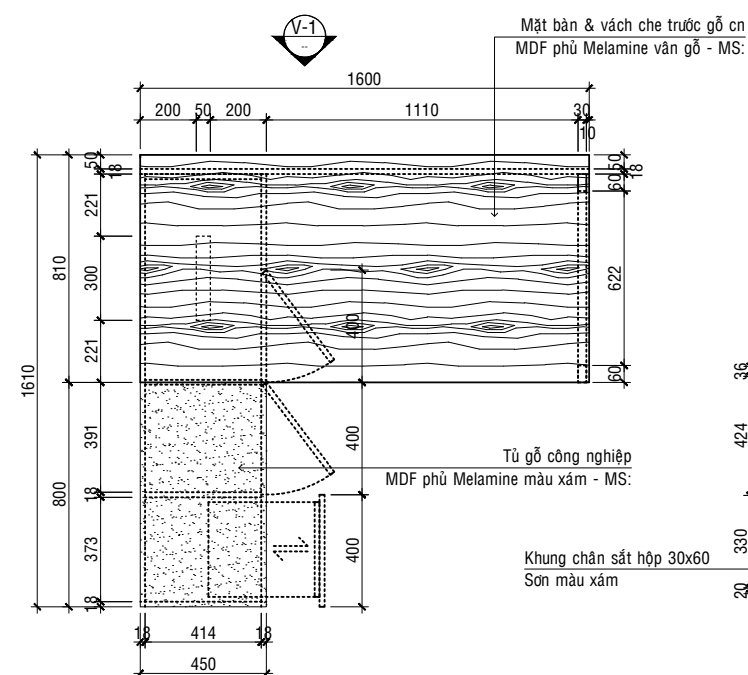
**Vách hậu ốp tấm lam sóng**  
Màu xám

**Cánh tủ gỗ công nghiệp**  
MDF phủ Melamine vân gỗ - MS:

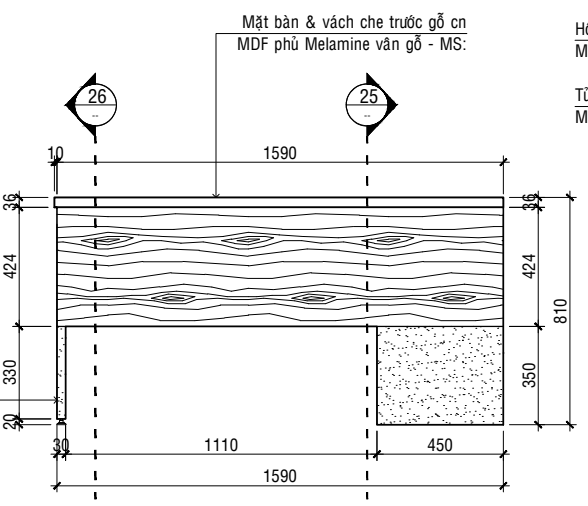
**Tủ gỗ công nghiệp**  
MDF phủ Melamine vân gỗ - MS:



**MẶT CẮT 24-24**



**MẶT BẰNG**

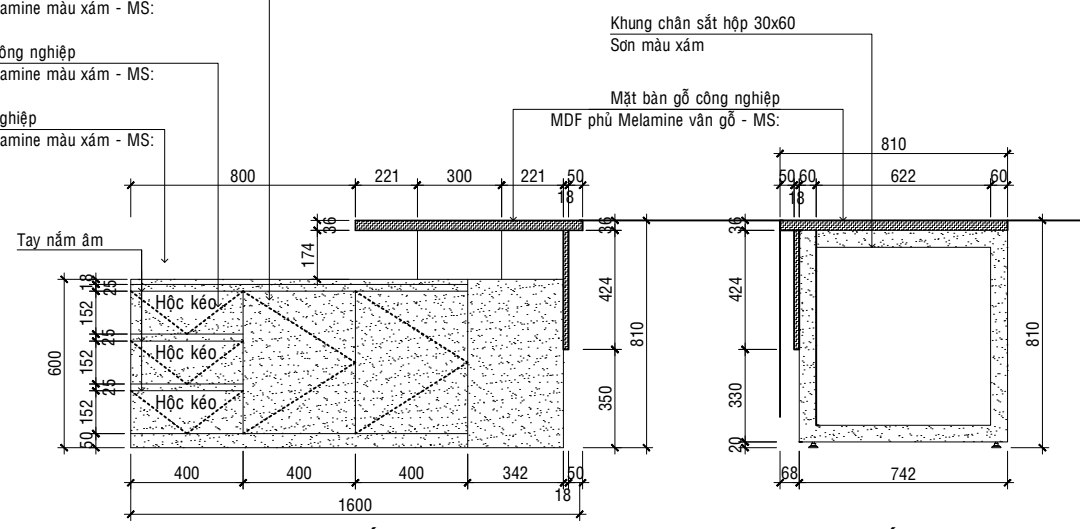


**MẶT ĐỨNG V-1**

**Cánh tủ gỗ công nghiệp**  
MDF phủ Melamine màu xám - MS:

**Hộc kéo gỗ công nghiệp**  
MDF phủ Melamine màu xám - MS:

**Tủ gỗ công nghiệp**  
MDF phủ Melamine màu xám - MS:



**MẶT CẮT 25-25**

**Khung chân sắt hộp 30x60**  
Sơn màu xám

**Mặt bàn gỗ công nghiệp**  
MDF phủ Melamine vân gỗ - MS:

**MẶT CẮT 26-26**

**CHI TIẾT BÀN LÀM VIỆC**  
Tỉ Lệ : 1/25



**TRỌNG BÁCH**  
CONSTRUCTION

ĐƠN VỊ THIẾT KẾ

CÔNG TY TNHH MTV XD TM  
**TRỌNG BÁCH**  
ĐỊA CHỈ : 54/21, DIỆP MINH CHÂU,  
P. TÂN SƠN NHÌ, Q. TÂN PHÚ, TP. HCM  
HOTLINE : 0799 641 965  
TEL : 0932 006 128

TÊN CÔNG TRÌNH

**VĂN PHÒNG**

Đ/C: 267 NGUYỄN ĐÌNH CHIỂU,  
P.6, Q.3, TP. HCM

CHỦ ĐẦU TƯ

**FIT GROUP**

TÊN BẢN VẼ

**CHI TIẾT MẶT BẰNG BT**  
**P.P.G.ĐỐC**

QUẢN LÝ DỰ ÁN

*[Signature]*  
**KTS. TRẦN VƯƠNG ANH**

CHỦ TRÌ THIẾT KẾ

*[Signature]*  
**KTS. TRẦN VƯƠNG ANH**

THIẾT KẾ NỘI THẤT

*[Signature]*  
**KTS. ĐẶNG ĐUY ANH**

TRIỂN KHAI

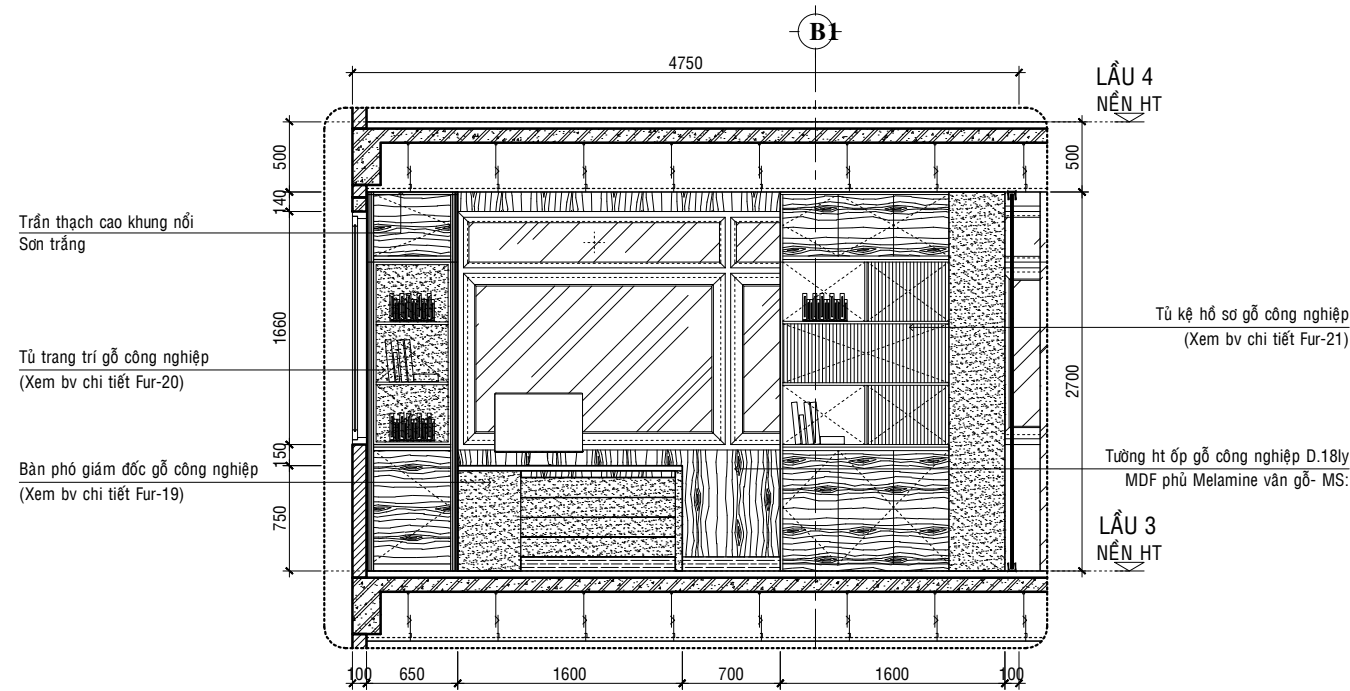
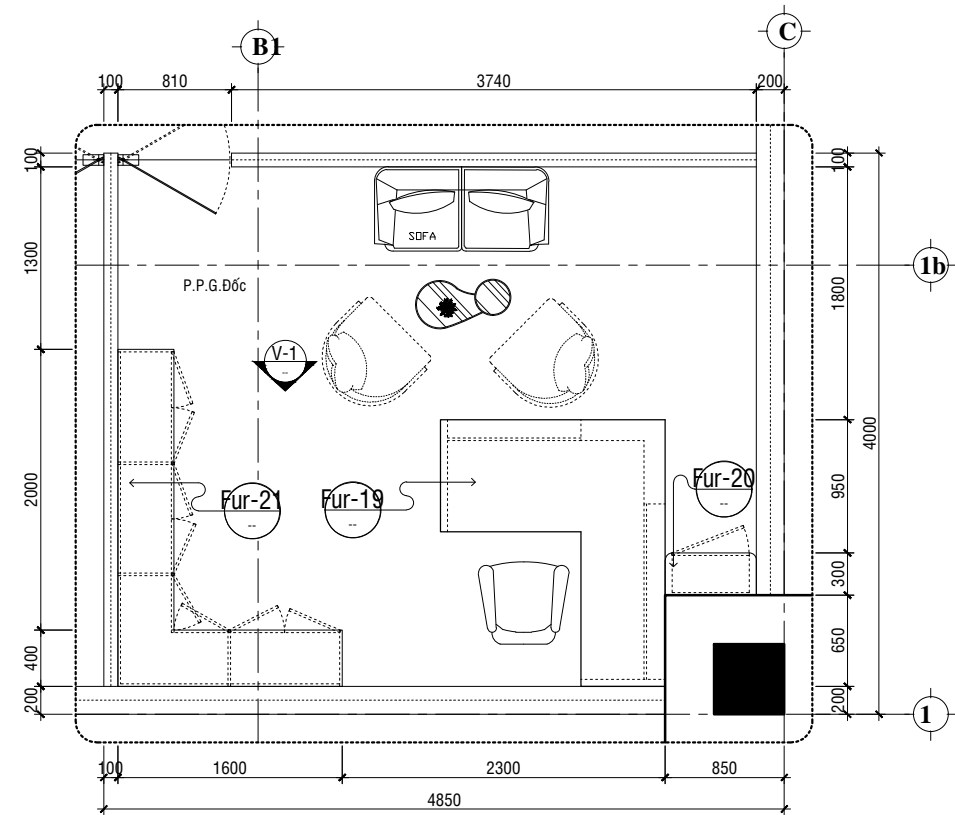
*[Signature]*  
**HV. TẠ NGUYỄN NGỌC HÂN**

KÝ HIỆU	HOÀN THÀNH
KT: 27 /30	05/2023

GHI CHÚ

- KIỂM TRA KÍCH THƯỚC THỰC TẾ TẠI CÔNG TRÌNH TRƯỚC KHI THI CÔNG.
- KHI ĐÓ DẮM, SÀN, CỘT THAM KHẢO BẢN VẼ KẾT CẤU CÔNG TRÌNH.
- KHI XÂY, TÔ, ỐP GẠCH XEM KỸ BẢN VẼ TRANG TRÍ NỘI THẤT.

- CHÚ Ý :**
- TẠI VỊ TRÍ LẤP ĐẶT CỬA ĐI, CỬA SỐ: XÂY GẠCH THỂ 1 LỚP Ở 2 BÊN THÀNH CỬA.
  - ĐỐI VỚI TƯỜNG BAO NGOÀI NHÀ:  
+ CHẤM TƯỜNG XÂY GẠCH THỂ.  
+ CỨ MỖI 5 HÀNG GẠCH 4 LỖ, XÂY CHÈN 1 HÀNG GẠCH THỂ. ( ĐỐI VỚI TƯỜNG 200)
  - COTE KIẾN TRÚC LÀ COTE HOÀN THIÊM.
  - COTE KẾT CẤU ẨM 50mm SƠ VỚI COTE KIẾN TRÚC.
  - ĐÓNG LƯỚI MẮT CÁO TẠI VỊ TRÍ TIẾP GIÁP LIÊN KẾT GIỮA TƯỜNG GẠCH, BÊ TÔNG VÀ CÁC ỐNG ĐI ẨM TƯỜNG (ỐNG ĐIỆN, ỐNG NƯỚC, ỐNG MÁY LẠNH...).



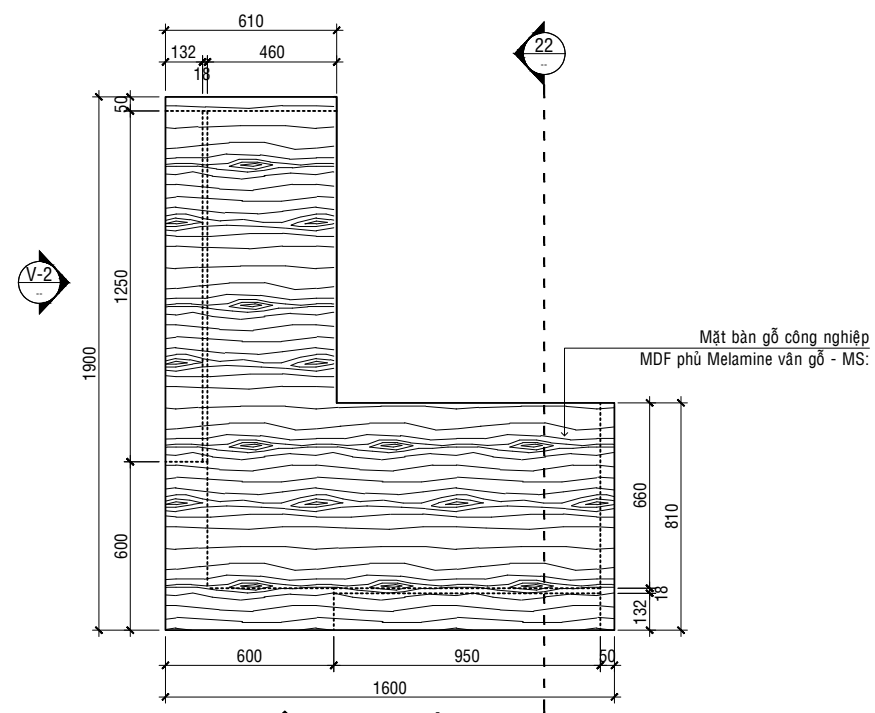
Trần thạch cao khung nổi Sơn trắng

Tủ trang trí gỗ công nghiệp (Xem bv chi tiết Fur-20)

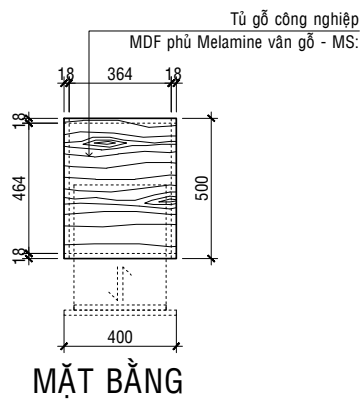
Bàn phó giám đốc gỗ công nghiệp (Xem bv chi tiết Fur-19)

Tủ kệ hồ sơ gỗ công nghiệp (Xem bv chi tiết Fur-21)

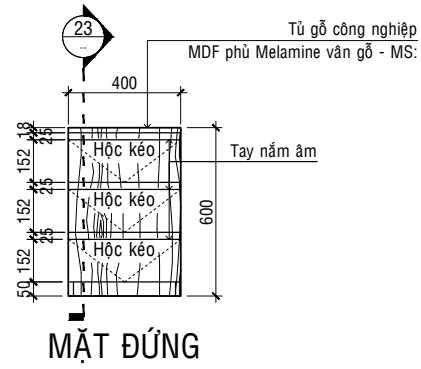
Tường ht ốp gỗ công nghiệp D.18ly MDF phủ Melamine vân gỗ- MS:



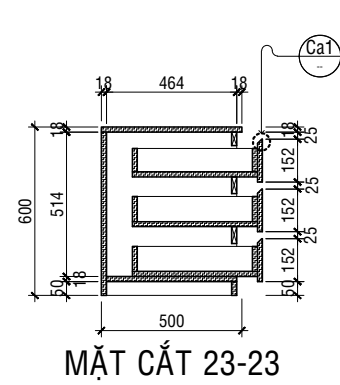
**MẶT BẰNG**



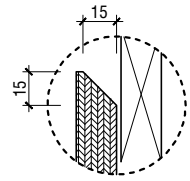
**MẶT BẰNG**



**MẶT ĐỨNG**

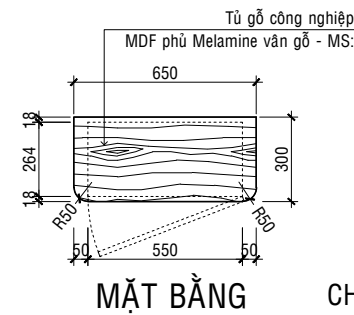


**MẶT CẮT 23-23**

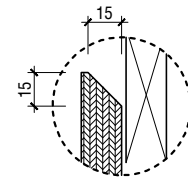


**CHI TIẾT TAY NẮM CỬA** Ca1

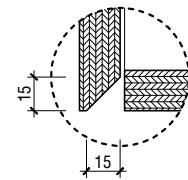
**CT. TỦ BÀN LV GIÁM ĐỐC**  
Tỉ Lệ : 1/25



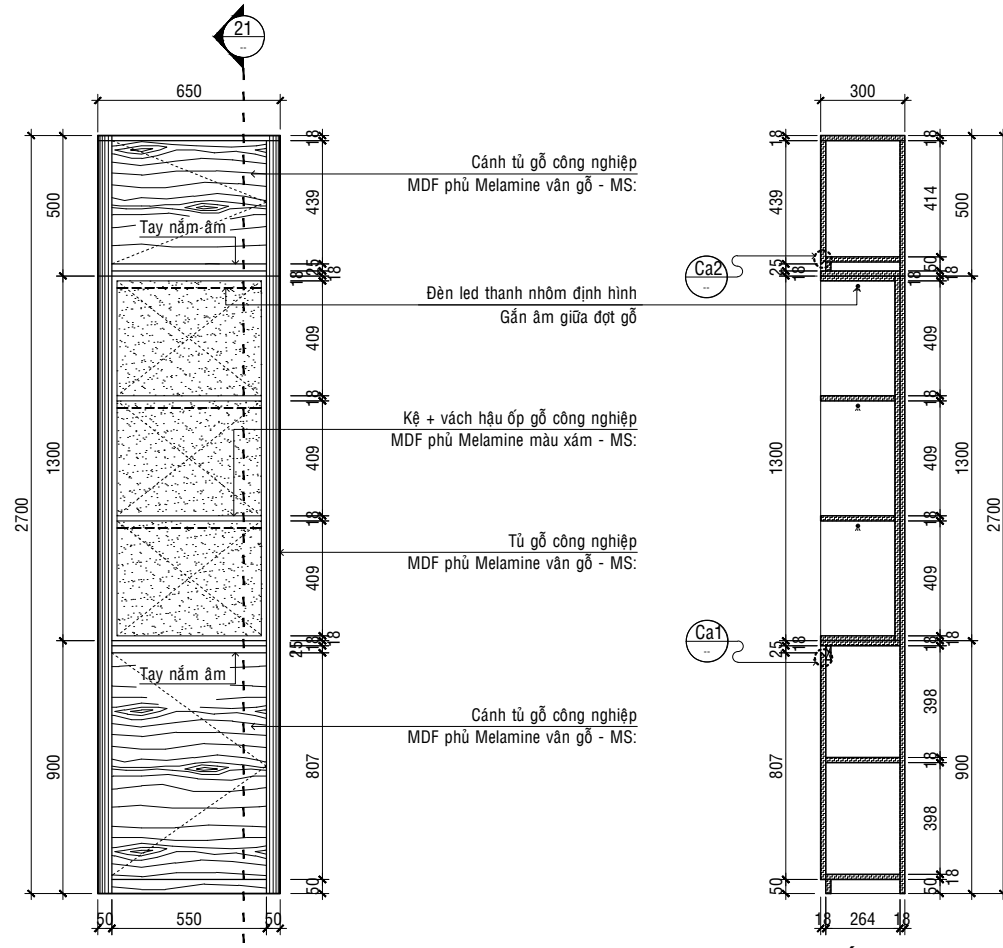
**MẶT BẰNG**



**CHI TIẾT TAY NẮM CỬA** Ca1



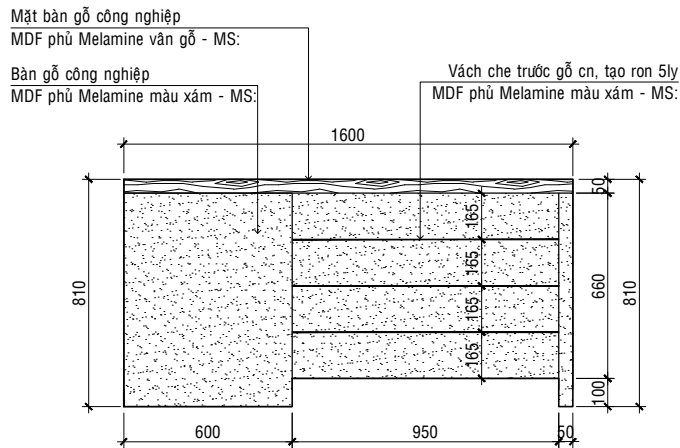
**CHI TIẾT TAY NẮM CỬA** Ca2



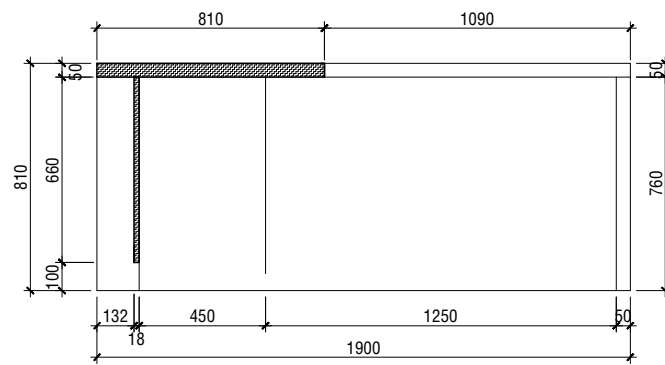
**MẶT ĐỨNG**

**MẶT CẮT 21-21**

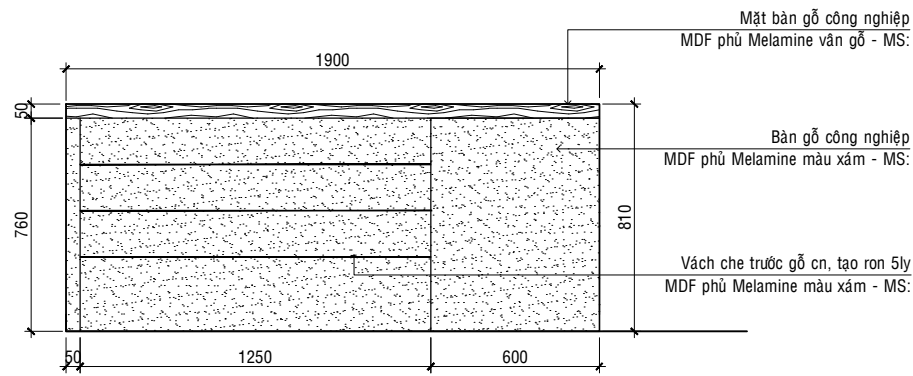
**CHI TIẾT TỦ TRANG TRÍ** Fur-20  
Tỉ Lệ : 1/25



**MẶT ĐỨNG V-1**



**MẶT CẮT 22-22**



**MẶT ĐỨNG V-2**

**CHI TIẾT BÀN LÀM VIỆC** Fur-19  
Tỉ Lệ : 1/25

**TRỌNG BÁCH CONSTRUCTION**

ĐƠN VỊ THIẾT KẾ  
CÔNG TY TNHH MTV XD TM  
**TRỌNG BÁCH**  
ĐỊA CHỈ : 54/21, ĐIỆP MINH CHÂU,  
P. TÂN SƠN NHÌ, Q. TÂN PHÚ, TP. HCM  
HOTLINE : 0799 641 965  
TEL : 0932 006 128

TÊN CÔNG TRÌNH  
**VĂN PHÒNG**  
Đ/C: 267 NGUYỄN ĐÌNH CHIỂU,  
P.6, Q.3, TP.HCM

CHỦ ĐẦU TƯ  
**FIT GROUP**

TÊN BẢN VẼ  
**CT NỘI THẤT: FUR-19, FUR-20**

QUẢN LÝ DỰ ÁN  
*[Signature]*  
**KTS. TRẦN VƯƠNG ANH**

CHỦ TRÌ THIẾT KẾ  
*[Signature]*  
**KTS. TRẦN VƯƠNG ANH**

THIẾT KẾ NỘI THẤT  
*[Signature]*  
**KTS. ĐẶNG ĐUY ANH**

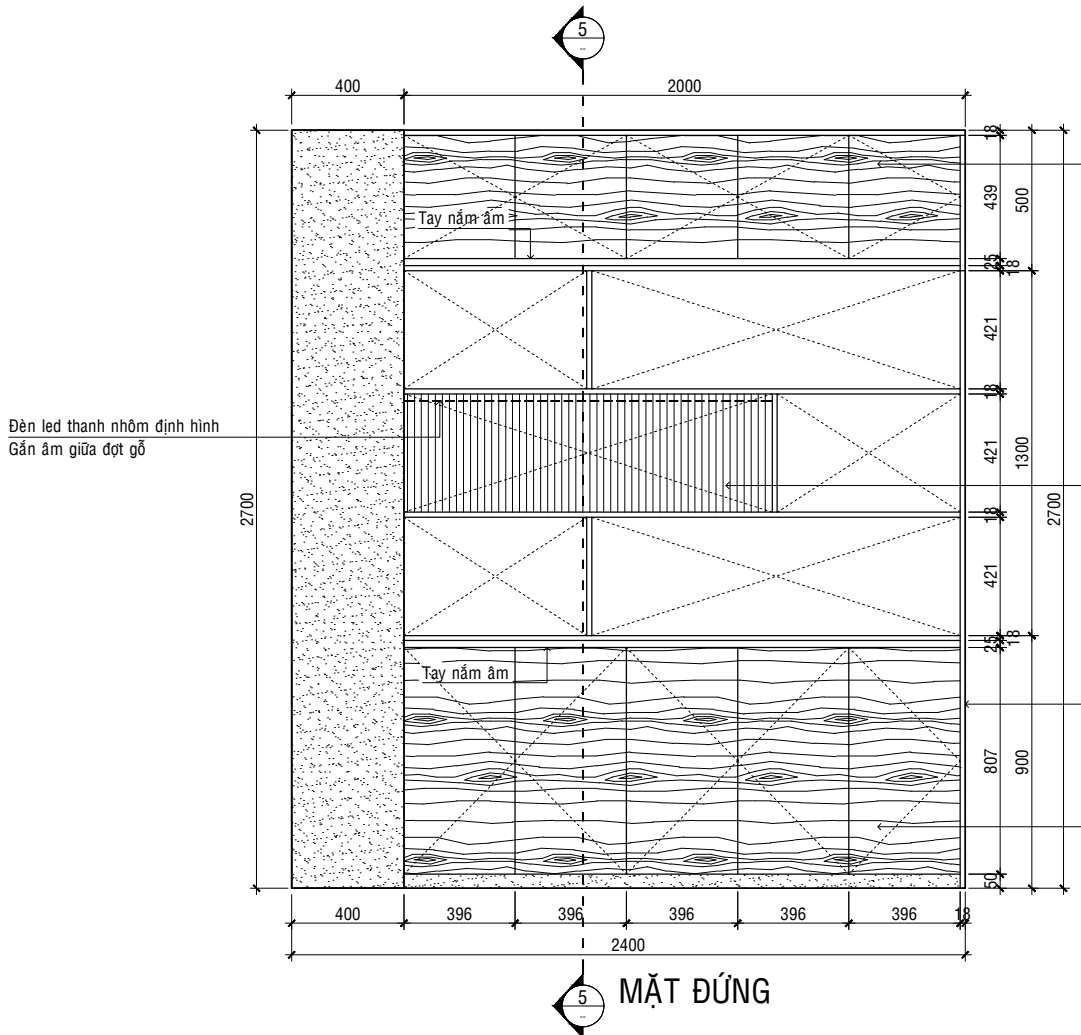
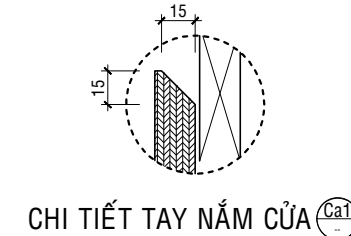
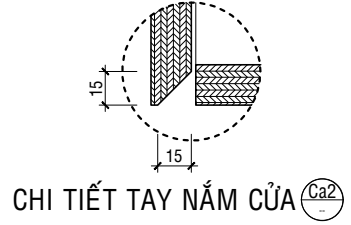
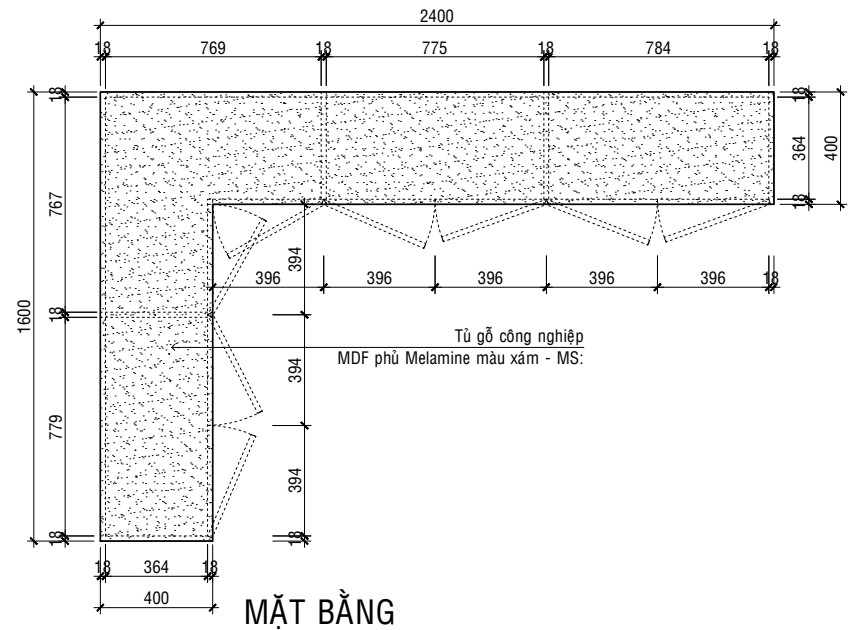
TRIỂN KHAI  
*[Signature]*  
**HV. TẠ NGUYỄN NGỌC HÂN**

KÝ HIỆU	HOÀN THÀNH
KT: 28 /30	05/2023

GHI CHÚ  
1- KIỂM TRA KÍCH THƯỚC THỰC TẾ TẠI CÔNG TRÌNH TRƯỚC KHI THI CÔNG.  
2- KHI ĐÓ DẮM, SÀN, CỘT THAM KHẢO BẢN VẼ KẾT CẤU CÔNG TRÌNH.  
3- KHI XÂY, TÔ, ỐP GẠCH XEM KỸ BẢN VẼ TRANG TRÍ NỘI THẤT.

**CHÚ Ý :**  
- TẠI VỊ TRÍ LẤP ĐẶT CỬA ĐI, CỬA SỐ: XÂY GẠCH THẺ 1 LỚP Ở 2 BÊN THÀNH CỬA.  
- ĐỐI VỚI TƯỜNG BAO NGOÀI NHÀ: + CHÂN TƯỜNG XÂY GẠCH THẺ. + CỬ MỖI 5 HÀNG GẠCH 4 LỖ, XÂY CHÈN 1 HÀNG GẠCH THẺ. ( ĐỐI VỚI TƯỜNG 200)  
- COTE KIẾN TRÚC LÀ COTE HOÀN THIÊN.  
- COTE KẾT CẤU ẨM 50mm SƠ VỚI COTE KIẾN TRÚC.  
- ĐÓNG LƯỚI MẶT CÁO TẠI VỊ TRÍ TIẾP GIÁP LIÊN KẾT GIỮA TƯỜNG GẠCH, BÊ TÔNG VÀ CÁC ỐNG ĐI ẨM TƯỜNG (ỐNG ĐIỆN, ỐNG NƯỚC, ỐNG MÁY LẠNH...).

**CHI TIẾT TỦ KỆ HỒ SƠ** FUR-2  
 Tỷ Lệ : 1/25



Cánh tủ gỗ công nghiệp  
MDF phủ Melamine vân gỗ - MS:

Tay nắm âm

Vách hậu ốp thanh gỗ công nghiệp 18x25  
(Chia đều 19 thanh) MDF phủ Melamine vân gỗ - MS:

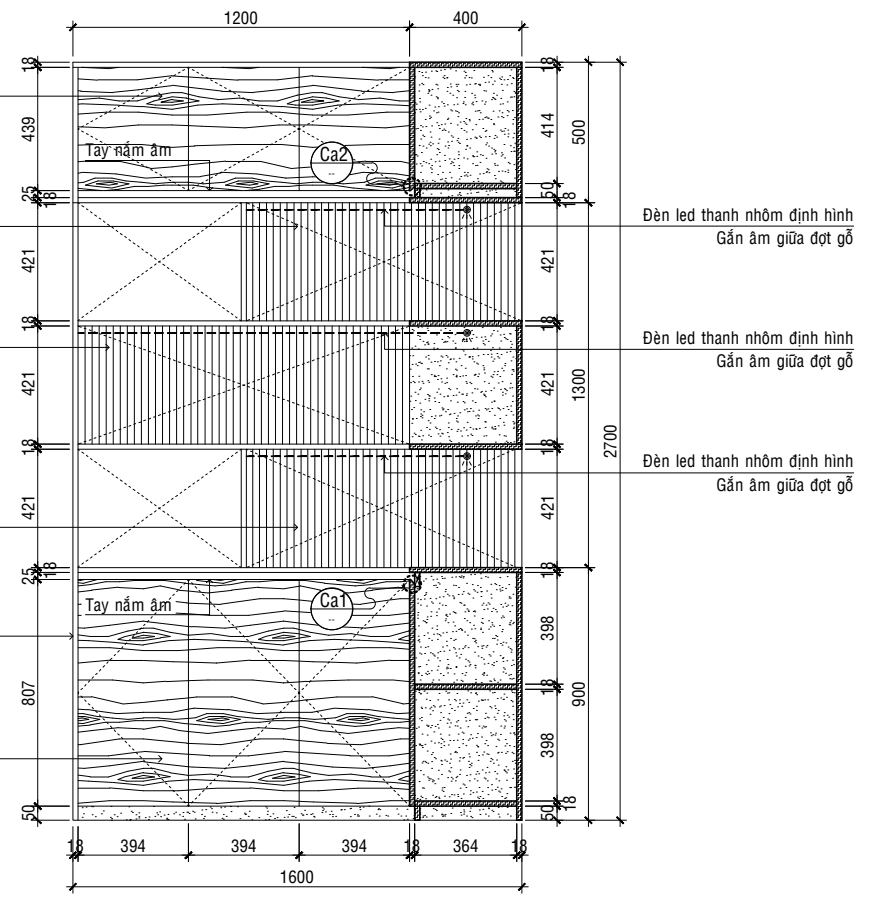
Vách hậu ốp thanh gỗ công nghiệp 18x25  
(Chia đều 24 thanh) MDF phủ Melamine vân gỗ - MS:

Vách hậu ốp thanh gỗ công nghiệp 18x25  
(Chia đều 26 thanh) MDF phủ Melamine vân gỗ - MS:

Vách hậu ốp thanh gỗ công nghiệp 18x25  
(Chia đều 19 thanh) MDF phủ Melamine vân gỗ - MS:

Tủ gỗ công nghiệp  
MDF phủ Melamine màu xám - MS:

Cánh tủ gỗ công nghiệp  
MDF phủ Melamine vân gỗ - MS:



Đèn led thanh nhôm định hình  
Gắn âm giữa đợt gỗ

Đèn led thanh nhôm định hình  
Gắn âm giữa đợt gỗ

Đèn led thanh nhôm định hình  
Gắn âm giữa đợt gỗ

**TRỌNG BÁCH**  
CONSTRUCTION

ĐƠN VỊ THIẾT KẾ  
 CÔNG TY TNHH MTV XD TM  
**TRỌNG BÁCH**  
 ĐỊA CHỈ : 54/21, DIỆP MINH CHÂU,  
 P. TÂN SƠN NHÌ, Q. TÂN PHÚ, TP. HCM  
 HOTLINE : 0799 641 965  
 TEL : 0932 006 128

TÊN CÔNG TRÌNH  
**VĂN PHÒNG**  
 Đ/C: 267 NGUYỄN ĐÌNH CHIỂU,  
 P.6, Q.3, TP. HCM

CHỦ ĐẦU TƯ  
**FIT GROUP**

TÊN BẢN VẼ  
**CHI TIẾT NỘI THẤT: FUR-2**

QUẢN LÝ DỰ ÁN  
 KTS. **TRẦN VƯƠNG ANH**

CHỦ TRÌ THIẾT KẾ  
 KTS. **TRẦN VƯƠNG ANH**

THIẾT KẾ NỘI THẤT  
 KTS. **ĐẶNG ĐUY ANH**

TRIỂN KHAI  
 HV. **TẠ NGUYỄN NGỌC HÂN**

KÝ HIỆU	HOÀN THÀNH
KT: 29 /30	05/2023

GHI CHÚ

- KIỂM TRA KÍCH THƯỚC THỰC TẾ TẠI CÔNG TRÌNH TRƯỚC KHI THI CÔNG.
- KHI ĐÓ DẮM, SÀN, CỘT THAM KHẢO BẢN VẼ KẾT CẤU CÔNG TRÌNH.
- KHI XÂY, TỌ, ỐP GẠCH XEM KỸ BẢN VẼ TRANG TRÍ NỘI THẤT.

**CHÚ Ý :**

- TẠI VỊ TRÍ LẮP ĐẶT CỬA ĐI, CỬA SỐ: XÂY GẠCH THỂ 1 LỚP Ở 2 BÊN THÀNH CỬA.
- ĐỐI VỚI TƯỜNG BAO NGOÀI NHÀ: + CHẴN TƯỜNG XÂY GẠCH THỂ. + CỬ MỖI 5 HÀNG GẠCH 4 LỖ, XÂY CHÈN 1 HÀNG GẠCH THỂ. ( ĐỐI VỚI TƯỜNG 200)
- COTE KIẾN TRÚC LÀ COTE HOÀN THIÊN.
- COTE KẾT CẤU ẨM 50mm SƠ VỚI COTE KIẾN TRÚC.
- ĐÓNG LƯỚI MẮT CỎ TẠI VỊ TRÍ TIẾP GIÁP LIÊN KẾT GIỮA TƯỜNG GẠCH, BÊ TÔNG VÀ CÁC ỐNG ĐI ẨM TƯỜNG (ỐNG ĐIỆN, ỐNG NƯỚC, ỐNG MÁY LẠNH...).

**TRỌNG BÁCH**  
CONSTRUCTION

ĐƠN VỊ THIẾT KẾ

CÔNG TY TNHH MTV XD TM  
**TRỌNG BÁCH**  
ĐỊA CHỈ : 54/21, DIỆP MINH CHÂU,  
P. TÂN SƠN NHÌ, Q. TÂN PHÚ, TP. HCM  
HOTLINE : 0799 641 965  
TEL : 0932 006 128

TÊN CÔNG TRÌNH

**VĂN PHÒNG**

Đ/C: 267 NGUYỄN ĐÌNH CHIỂU,  
P.6, Q.3, TP. HCM

CHỦ ĐẦU TƯ

**FIT GROUP**

TÊN BẢN VẼ

**CHI TIẾT MẶT BẰNG BT**

**P. HỌP**

QUẢN LÝ DỰ ÁN

*[Signature]*  
KTS. **TRẦN VƯƠNG ANH**

CHỦ TRÌ THIẾT KẾ

*[Signature]*  
KTS. **TRẦN VƯƠNG ANH**

THIẾT KẾ NỘI THẤT

*[Signature]*  
KTS. **ĐẶNG ĐUY ANH**

TRIỂN KHAI

*[Signature]*  
HV. **TÀ NGUYỄN NGỌC HÂN**

KÝ HIỆU

HOÀN THÀNH

KT: 30 / 30

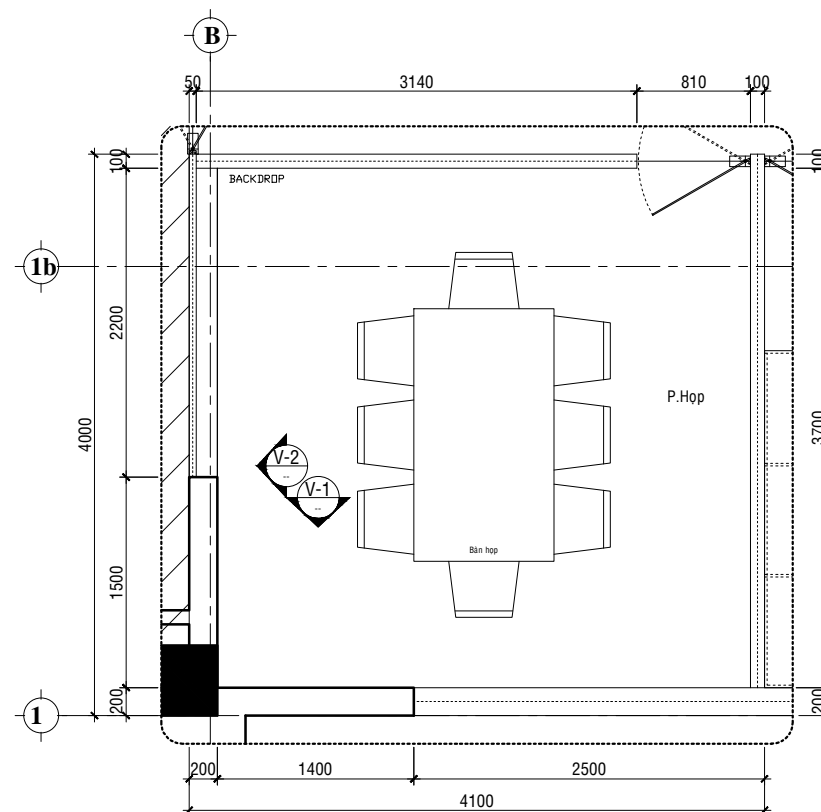
05/2023

GHI CHÚ

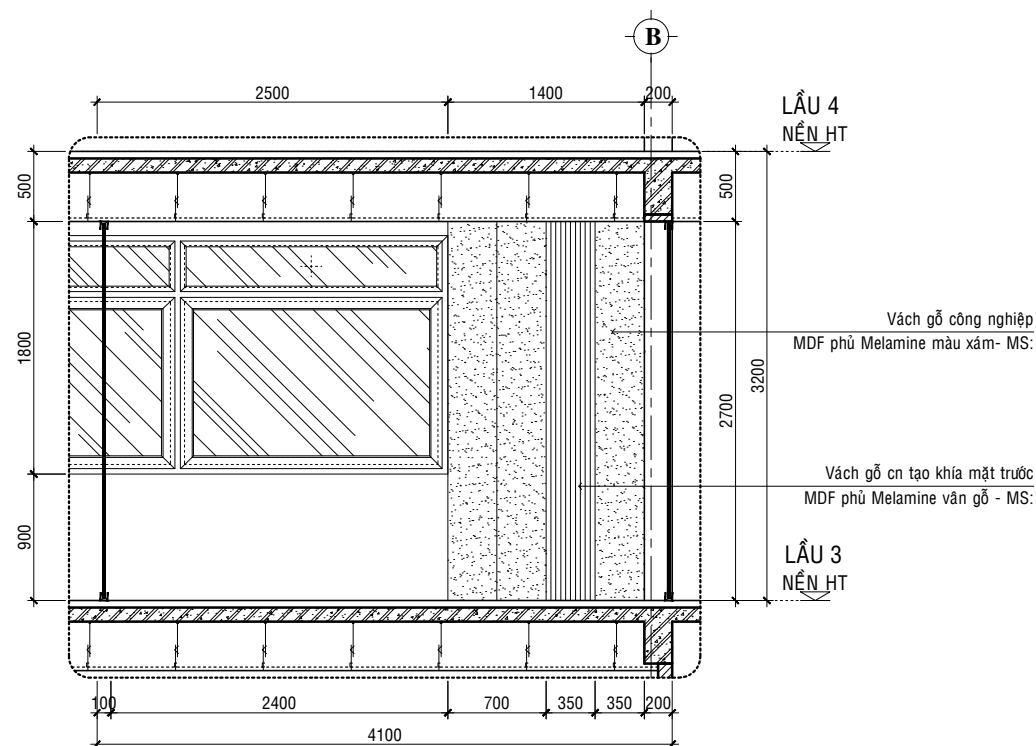
- KIỂM TRA KÍCH THƯỚC THỰC TẾ TẠI CÔNG TRÌNH TRƯỚC KHI THI CÔNG.
- KHI ĐÓ DẪM, SÀN, CỘT THAM KHẢO BẢN VẼ KẾT CẤU CÔNG TRÌNH.
- KHI XÂY, TỎ, ỐP GẠCH XEM KỸ BẢN VẼ TRANG TRÍ NỘI THẤT.

CHÚ Ý :

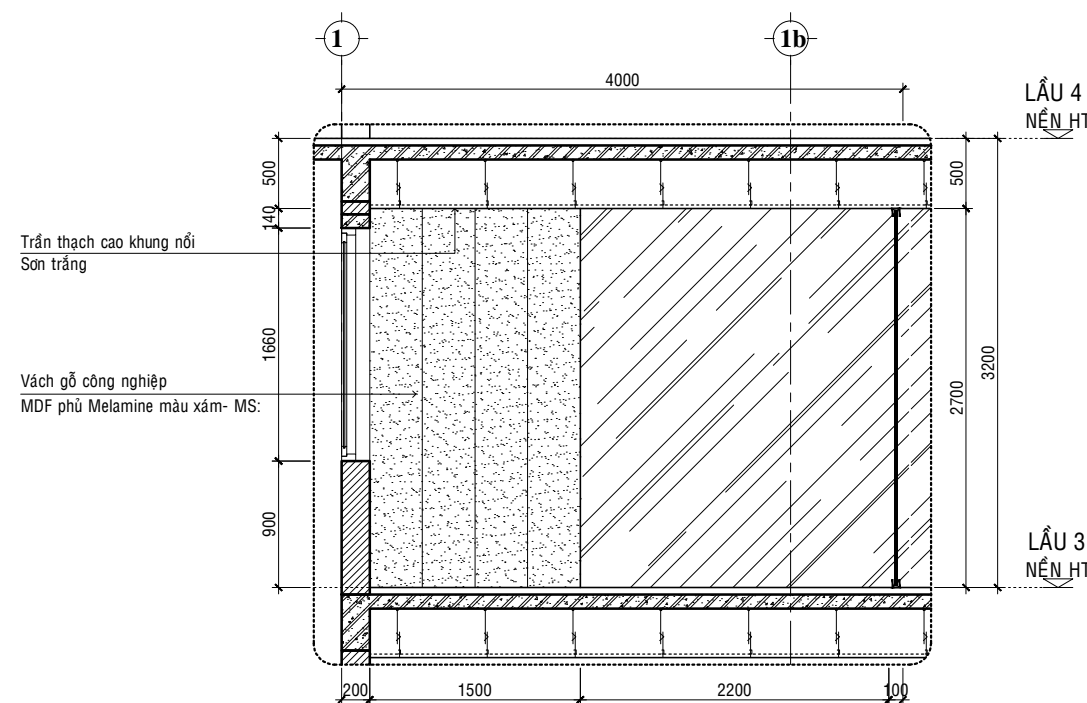
- TẠI VỊ TRÍ LẤP ĐẶT CỬA ĐI, CỬA SỐ: XÂY GẠCH THỂ 1 LỚP Ở 2 BÊN THÀNH CỬA.
- ĐỐI VỚI TƯỜNG BAO NGOÀI NHÀ: + CHÂN TƯỜNG XÂY GẠCH THỂ. + CỬ MỖI 5 HÀNG GẠCH 4 LỖ, XÂY CHÈN 1 HÀNG GẠCH THỂ. ( ĐỐI VỚI TƯỜNG 200)
- COTE KIẾN TRÚC LÀ COTE HOÀN THIÊN.
- COTE KẾT CẤU ẨM 50mm SƠ VỚI COTE KIẾN TRÚC.
- ĐÓNG LƯỚI MẶT CẠO TẠI VỊ TRÍ TIẾP GIÁP LIÊN KẾT GIỮA TƯỜNG GẠCH, BÊ TÔNG VÀ CÁC ỐNG ĐI ẨM TƯỜNG (ỐNG ĐIỆN, ỐNG NƯỚC, ỐNG MÁY LẠNH...).



**CHI TIẾT MẶT BẰNG BT P.HỌP (LẦU 3)**  
Tỉ Lệ : 1/50



**CHI TIẾT VÁCH V-1**  
Tỉ Lệ : 1/50



**CHI TIẾT VÁCH V-2**  
Tỉ Lệ : 1/50

# BẢNG KHỐI LƯỢNG MỜI THẦU

## HẠNG MỤC: CẢI TẠO VĂN PHÒNG LÀM VIỆC HỒ CHÍ MINH

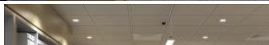
ĐỊA CHỈ: 276 NGUYỄN ĐÌNH CHIỂU- PHƯỜNG VÕ THỊ SÁU - QUẬN 3 - TP. HCM







DVT: Việt Nam Đồng

STT	HẠNG MỤC	MÔ TẢ	HÌNH ẢNH	ĐƠN VỊ	KÍCH THƯỚC				KHỐI LƯỢNG	ĐƠN GIÁ	THÀNH TIỀN
					Dài (m)	Rộng (m)	Cao (m)	Số lần			
<b>I</b>	<b>XÂY DỰNG</b>										-
1	Bao che, đập phá, tháo dỡ, vận chuyển xà bần			gói				1	1,00		-
2	Xây tường ngăn, tường gạch ống, vữa xi măng M75, dày 20cm			m2	7,85		1	1	7,85		-
3	Trát tường xây mới, vữa xi măng M75			m2	7,85		1,05	2	16,49		-
4	Trần thạch cao	Khung xương Vĩnh Tường, tấm trần 60x60 thả nổi Gyproc 9mm		m2	125		1,05	2	262,50		-
5	Sơn nước (nhân công, vật tư)	Bả matit 2 lớp Jotun, sơn Jotun Essence dễ lau chùi, 1 nước lót, 2 nước phủ		m2							-
	Tường cũ										
		Lầu 2			31,95	1,05	2,7	1	90,58		-
		Lầu 3			31,95	1,05	2,7	1	90,58		-
	Tường mới										
		Lầu 2			10,80	1,05	1	1	11,34		-
		Ngoài nhà			10,80	1,05	1	1	11,34		-
		Lầu 3			10,80	1,05	1	1	11,34		-
		Ngoài nhà			10,80	1,05	1	1	11,34		-
6	Di dời miệng gió và miệng hồi theo thiết kế (bao gồm cả vật tư phụ)										-
		Lầu 2		gói				1	1,00		-
		Lầu 3		gói				1	1,00		-
7	Vách kính, cửa kính										-
<b>a</b>	<b>Lầu 2</b>										
	<b>Cửa D1 (Cửa chính vào phòng)</b>										
	Công tháo + lắp lại cửa bản lề sàn 02 cánh + vách kính và vật tư phụ.			bộ				1	1,00		-
	Thay kính mới: kính ô chết 02 bên cửa			m2	0,4		2,7	1	1,08		-
	<b>Cửa D2 (Phòng in và Pantry)</b>										-
	Cửa đi mở quay 01 cánh bản lề sàn. Kính temper 10mm mài bóng cạnh.			m2	1,7		2,7	1	4,59		-
				m2	1,9		2,7	1	5,13		-
	Vách kính chia 02 phòng In và Pantry (tận dụng lại 01 tấm cũ, làm mới 01 tấm).			m2	1		2,7	1	2,70		-
	Phụ kiện VVP: Bao gồm bản lề sàn, kẹp L, kẹp trên, kẹp dưới, khóa sàn, tay nắm.			bộ				2	2,00		-
	Vách kính cố định. Kính temper 10mm.			m2	1,3		2,7	1	3,51		-
	<b>Cửa D3 (Phòng PTGD và phòng họp)</b>										-
	Vách kính cố định. Kính temper 8mm			m2	6,88		2,7	1	18,58		-

	Vách kính cố định (vách trên cửa đi). Kính temper 10mm.		m2	0,81	0,55	2	0,89	-
	Cửa đi mở quay 01 cánh bản lề sàn + vách kính cố định. Kính temper 10mm mài bóng cạnh.		m2	0,81	2,15	2	3,48	-
	Phụ kiện VVP: Bao gồm bản lề sàn, kẹ L, kẹ trên,kẹ dưới, khóa sàn, tay nắm.		bộ			2	2,00	-
	<b>Cửa D4 (Vách ngăn Phòng PTGD và phòng họp)</b>							-
	Vách kính cố định . Kính temper 10mm		m2	3,8	2,7	1	10,26	-
<b>b</b>	<b>Lầu 3</b>							
	<b>Cửa D1 (Cửa chính vào phòng)</b>							
	Công tháo + lắp lại cửa bản lề sàn 02 cánh + vách kính và vật tư phụ.		bộ			1	1,00	-
	Thay kính mới: kính ô chết 02 bên cửa		m2	0,4	2,7	1	1,08	-
	<b>Cửa D2 (Phòng in và Pantry)</b>							-
	Cửa đi mở quay 01 cánh bản lề sàn. Kính temper 10mm mài bóng cạnh.		m2	0,81	2,7	2	4,37	-
	Vách kính cố định. Kính temper 10mm.		m2	3,78	2,7	1	10,21	-
	Vách kính chia 02 phòng In và Pantry. Kính temper 10mm.		m2	2,1	2,7	1	5,67	-
	Vách kính cố định (vách trên cửa đi). Kính temper 10mm.		m2	0,81	0,55	2	0,89	-
	Phụ kiện VVP: Bao gồm bản lề sàn, kẹ L, kẹ trên,kẹ dưới, khóa sàn, tay nắm.		bộ			2	2,00	-
	<b>Cửa D3 (Phòng quản lý)</b>							-
	Cửa đi mở quay 01 cánh bản lề sàn + vách kính cố định. Kính temper 10mm mài bóng cạnh.		m2	2,8	2,7	1	7,56	-
	Phụ kiện VVP: Bao gồm bản lề sàn, kẹ L, kẹ trên,kẹ dưới, khóa sàn, tay nắm.		bộ			1	1,00	-
	<b>Cửa D5 (Phòng Tổng GD)</b>							-
	Cửa đi mở quay 01 cánh. Kính temper 8mm, khung nhôm Xingfa		m2	0,95	2,2	1	2,09	-
	Phụ kiện KINLONG: Bao gồm tay nắm, ô khóa đơn điểm, bản lề 4D 150mm.		bộ			1	1,00	-
	Vách kính cố định (vách trên cửa đi). Kính temper 8mm, khung nhôm Xingfa		m2	0,9	0,5	1	0,45	-
	Vách kính cố định (vách nối bên cửa đi), chia đồ đứng. Kính temper 8mm, khung nhôm Xingfa		m2	4,9	2,7	1	13,23	-
	Vách kính cố định (vách nối vuông góc cửa đi), chia đồ đứng. Kính temper 8mm, khung nhôm Xingfa		m2	2,8	2,7	1	7,56	-
	Vách kính cố định, chia đồ đứng. Kính temper 8mm, khung nhôm Xingfa		m2	4	1,73	1	6,92	-
	Vách kính cố định, chia đồ đứng. Kính temper 8mm, khung nhôm Xingfa		m2	3,85	1,73	1	6,66	-





<b>Khu bếp Pantry</b>													
	Kính 8mm temper sơn ốp vách kệ bếp		md	2,1				4	8,40				-
8	Đi lại hệ thống điện chiếu sáng, ổ cắm theo mặt bằng thiết kế	Dây cadivi, ống điện Sino (ống cứng đi trong tường, ống ruột gà đi trên trần), ổ cắm công tắc Panasonic	m2	125,00				2	250,00				-
9	Thiết bị điện	Công tắc, ổ cắm Panasonic	gói	1,00				1	1,00				-
10	Đèn chiếu sáng												-
	Đèn led âm trần	Đèn 12W, MPE	cái					96	96,00				-
	Đèn máng treo bàn nhân viên	Đèn 600x70x40mm	cái					24	24,00				-
	Đèn máng treo bàn quản lý	Đèn 1200x100x40mm	cái					7	7,00				-
	Đèn máng treo bàn phòng TGD, PTGD	Đèn 1200x200x55mm	cái					2	2,00				-
	Đèn thả bàn Pantry		cái					8	8,00				-
11	Hệ thống led trong kệ, vách nội thất	Led nanoco	gói					1	1,00				-
12	Vệ sinh công nghiệp bàn giao		gói					1	1,00				-
13	Dán decal vách kính												-
	Lầu 2	cắt chỉ, có logo	m2	18,3	1,05	1,2		1	23,06				-
	Phòng Phó Tổng GD	dán hết vách kính decal mờ		8,65	1,05	2,7		1	24,52				-
	Lầu 3	cắt chỉ, có logo	m2	18,3	1,05	1,2		1	23,06				-
	Phòng Tổng GD	dán hết vách kính decal mờ		9,5	1,05	2,7		1	26,93				-
14	Rèm cửa												-
	Lầu 2	Rèm nhựa	m2	8,25	1,05	1,7		1	14,73				-
	Lầu 3	Rèm nhựa	m2	8,25	1,05	1,7		1	14,73				-
15	Hệ thống dây mạng, internet, HDMI	CĐT cung cấp											-
16	Thảm cuộn lát sàn	Có thể tận dụng lại thảm cũ	m2	250	1,10			1	275,00				-
<b>II</b>	<b>NỘI THẤT</b>												-
<b>A</b>	<b>Lầu 2</b>												-
<b>I</b>	<b>Khu vực làm việc</b>												-
1	Bàn làm việc nhân viên	MDF kháng ẩm phủ melamin chống trầy, chân sắt sơn màu trắng	cái	1,2	0,6	0,75		12	12,00				-
2	Tủ hồ sơ di động	MDF kháng ẩm phủ melamin chống trầy, ray bi 3 tầng giảm chấn, bánh xe có khóa	cái	0,35	0,48	0,59		15	15,00				-
3	Vách ngăn bàn	MDF kháng ẩm phủ melamin chống trầy	md	20,4		0,85		1	20,40				-
4	Kệ trang trí	MDF kháng ẩm phủ melamin chống trầy, khung sắt sơn xám	m2	3,6	0,2	2,7		1	9,72				-
4	Bàn quản lý chữ L (1,54m + 1,54m)	MDF kháng ẩm phủ melamin chống trầy, ray lẽ giảm chấn	cái	2,47	0,61	0,81		3	3,00				-
5	Tủ hồ sơ cao	MDF kháng ẩm phủ melamin chống trầy, ray lẽ giảm chấn	m2	8,4	0,4	2,7		1	22,68				-
6	Tủ hồ sơ thấp	MDF kháng ẩm phủ melamin chống trầy, ray lẽ giảm chấn	md	7,2	0.3-0.4	0.75-0.9		1	7,20				-
7	Vách lam gỗ + kệ sắt trang trí	MDF kháng ẩm phủ melamin chống trầy, kệ sắt mạ kẽm sơn xám	m2	4,8		1,8		1	8,64				-



8	Ốp cột trang trí	MDF kháng ẩm phủ melamin chống trầy		m2	3,6		2,7	2	19,44			-
9	Ghế làm việc	CĐT cung cấp										
<b>II Khu vực phòng in, Pantry</b>												-
1	Tủ thấp hồ sơ	MDF kháng ẩm phủ melamin chống trầy, ray lê giảm chấn		md	1,35	0,35	1	1	1,35			-
2	Bàn pantry	MDF kháng ẩm phủ melamin chống trầy, chân sắt sơn màu xám		cái	2,4	0,45	1,1	1	2,40			-
3	Tủ bếp dưới (không bao gồm mặt đá)	Thùng nhựa vân gỗ chống nước, ray bi 3 tầng giảm chấn, lê hơi giảm chấn		md	2,1	0,6	0,8	1	2,10			-
4	Tủ bếp trên	MDF kháng ẩm phủ melamin chống trầy, lê hơi giảm chấn		md	2,1	0,4	0,6	1	2,10			-
5	Mặt đá bếp	Đá nung kết, màu theo phối cảnh		md	2,1			1	2,10			-
6	Mặt kính bếp	Kính 8mm cường lực, sơn màu		md	2,1			1	2,10			-
7	Ghế quầy pantry	Ghế chân sắt cao 76cm, mặt gỗ		cái	4			1	4,00			-
8	Chậu rửa Inox	Inox 304, 2 hộc cân		cái	1			1	1,00			-
9	Vòi rửa Inox	Inox 304		cái	1			1	1,00			-
10	Phụ kiện, ống nước, lắp đặt			bộ	1			1	1,00			-
<b>III Phòng họp</b>												-
1	Bàn họp	MDF kháng ẩm phủ melamin chống trầy, chân sắt		cái	1,8	1	0,75	1	1,00			-
2	Ốp vách gỗ trang trí	MDF kháng ẩm phủ melamin chống trầy		m2		2,9	2,7	1	7,83			-
3	Ghế làm việc	CĐT cung cấp							0,00			-
<b>IV Phòng Phó Tổng giám đốc</b>												-
1	Bàn làm việc	MDF kháng ẩm phủ melamin chống trầy, ray lê giảm chấn		cái	2,69	0.61-0.81	0,81	1	1,00			-
2	Tủ hồ sơ	MDF kháng ẩm phủ melamin chống trầy, ray lê giảm chấn		m2	3,6	0,4	2,7	1	9,72			-
3	Tủ trang trí	MDF kháng ẩm phủ melamin chống trầy, ray lê giảm chấn		md	0,65	0,3	2,7	1	2,70			-
4	Ốp vách gỗ trang trí	MDF kháng ẩm phủ melamin chống trầy		m2	7,65		1,2	1	9,18			-
5	Ghế làm việc	CĐT cung cấp										-





10	Phụ kiện, ống nước, lắp đặt			bộ	1			1	1,00			-
<b>III Phòng quản lý</b>												
1	Bàn làm việc	MDF kháng ẩm phủ melamin chống trầy, ray lê giám chấn		cái	1,6	0,8	0,81	1	1,00			-
2	Tủ hồ sơ thấp	MDF kháng ẩm phủ melamin chống trầy, ray lê giám chấn		md	2,65	0,4	0,75	1	2,65			-
3	Vách lam trang trí + kệ hồ sơ	MDF kháng ẩm phủ melamin chống trầy		m2	1,4		1,95	1	2,73			-
4	Ghế làm việc	CĐT cung cấp										
<b>IV Phòng Tổng giám đốc</b>												
1	Bàn làm việc	MDF kháng ẩm phủ melamin chống trầy, ray lê giám chấn		cái	2	0.61-0.81	0,81	1	1,00			-
2	Bàn họp	MDF kháng ẩm phủ melamin chống trầy		cái	1,5	0,81	0,81	1	1,00			-
3	Tủ hồ sơ cao	MDF kháng ẩm phủ melamin chống trầy, ray lê giám chấn		m2	1,85		2,7	1	5,00			-
4	Tủ hồ sơ di động	MDF kháng ẩm phủ melamin chống trầy, ray lê giám chấn, bánh xe có khóa		cái	0,4	0,5	0,6	1	1,00			-
5	Óp vách gỗ trang trí	MDF kháng ẩm phủ melamin chống trầy		m2	8,8		1,2	1	10,56			-
6	Ghế làm việc	CĐT cung cấp										
7	Bộ sofa tiếp khách	CĐT cung cấp										
											<b>Tổng (làm tròn)</b>	-
											<b>VAT( 10%)</b>	-
											<b>Tổng cộng (sau VAT)</b>	-

**Ghi Chú:**

- **Vật tư: Gỗ MDF chống ẩm phủ melamin**
- **Giá trên đã bao gồm các vật tư phụ như : bản lề, ray, tay cầm, sơn PU...theo tiêu chuẩn công ty Ivan, DTC hoặc tương đương, chi phí lắp đặt, vận chuyển**
- **Giá trên chưa bao gồm các hệ thống đèn led và phụ kiện thông minh trong các chi tiết nội thất, sẽ thống kê và báo giá sau khi chốt chi tiết nội thất**
- **Bảo hành 12 tháng không bao gồm lỗi va chạm và thấm nước**
- **Những hạng mục nằm ngoài bảng khối lượng trên được xem là phát sinh, tính giá theo thỏa thuận 2 bên**
- **Tiến độ thi công : 60 ngày kể từ ngày nhận mặt bằng và tạm ứng đợt 1**

**CHỦ ĐẦU TƯ**

**ĐƠN VỊ THI CÔNG**