

Số: 02../TM.BeMed

Vĩnh Long, ngày 22 tháng 06 năm 2023

## THƯ MỜI CHÀO GIÁ

Về việc: *Cung cấp, thi công và lắp đặt hệ thống thang máy*

**Kính gửi: Các nhà thầu**

Công ty Cổ phần Thiết bị y tế Benovas kính mời các Nhà thầu tham gia chào giá gói thầu “*Cung cấp, thi công, lắp đặt hệ thống thang máy*”, thông tin cụ thể như sau:

### 1. Thông số kỹ thuật cơ bản yêu cầu đối với hệ thống:

Stt	Thang máy tải hàng	TH-04	TH-05
1	Kích thước hố Pit	2300mmx3100mmx1500mm	2300mmx3100mmx1500mm
2	Kích thước cửa thang	1500mmx2100mm	1500mmx2100mm
3	Tải trọng	2000kg	2000kg
4	Tốc độ	1,00m/sec	1,00 m/sec
5	Số điểm dừng	2	2
6	Tầng phục vụ	Tầng 1 và tầng 2	Tầng 1 và tầng 2
7	Nguồn điện	380 VAC- 3phase-50Hz	380 VAC- 3phase-50Hz
8	Cửa Cabin	1500x2100 ( 1 lối ra vào)	1500x2100 (hai lối ra vào)
9	Động cơ	mitsubishi/fuji/ schindler/tương đương	mitsubishi/fuji/ schindler/tương đương
10	Xuất xứ động cơ kéo	G7	G7

### **GHI CHÚ: Nhà thầu chào giá theo 02 phương án:**

- ***Phương án thang nhập khẩu nguyên chiếc***
- ***Phương án thang lắp ráp trong nước***
- ***Thang máy tải TH- 05 vận hành trong khu vực phòng sạch cấp D( cấp 5 theo TCVN 8664-1:2011 hoặc ISO 14644-1:1999) nên yêu cầu phải có giải pháp ngăn ngừa bụi, vi khuẩn xâm nhập từ buồng thang vào khu vực phòng sạch và cabin khi đóng mở cửa thang.***

- Toàn bộ thiết bị thang máy phải có chứng từ xuất xứ CO, CQ sản xuất từ năm 2021 trở về sau
- Các vật tư, thiết bị chính theo tiêu chuẩn sản xuất của hãng sản xuất động cơ sử dụng.

### 2. Các yêu cầu đối với Nhà thầu:

- Có đủ năng lực và kinh nghiệm thi công lắp đặt .
- Hệ thống sau khi lắp đặt phải đảm bảo các yêu cầu kỹ thuật và được cơ quan chức năng cấp giấy phép hoạt động ( dán tem kiểm định).

**3. Yêu cầu hồ sơ chào giá:** Bảng chào giá chi tiết theo 02 phương án( Nhập khẩu nguyên chiếc và lắp ráp trong nước). Nhà thầu gửi kèm theo USB chứa các nội dung chào giá.

- Hồ sơ tài chính: trong đó phải bao gồm đơn giá trước và sau VAT; tổng thời gian đặt hàng, thi công.
- Hồ sơ kỹ thuật của thang chào giá



- Hồ sơ năng lực của Công ty: Bao gồm profile Công ty, chứng chỉ năng lực hoạt động hành nghề của Công ty và cá nhân tham gia thực hiện gói thầu, các hợp đồng tương tự trong 3 năm gần nhất.

#### 4. Thông tin liên hệ làm việc:

- Báo giá của nhà thầu phải đóng dấu, niêm phong và gửi trước **16 giờ 00 phút, ngày 07 tháng 07 năm 2023.**
- Bên ngoài túi ghi rõ: **"Hồ sơ chào giá cạnh tranh, cung cấp, thi công và lắp đặt hệ thống thang máy"**.
  - + Người nhận: Nguyễn Thị Quỳnh Anh
  - + Địa chỉ: 150 đường 14/9, Phường 5, Tp. Vĩnh Long, Tỉnh Vĩnh Long.
  - + Điện thoại: 0347 909 293

Công ty Cổ phần Thiết bị Y tế Benovas trân trọng cảm ơn và mong muốn được hợp tác với các Nhà thầu.

Trân trọng!



TỔNG GIÁM ĐỐC

Trương Hải Bằng



**GHI CHÚ CHUNG:**  
 - KHÔNG ĐƯỢC BỎ KÍCH THƯỚC TRÊN BẢN VẼ KHI THI CÔNG.  
 - CÁC KÍCH THƯỚC PHẢI ĐƯỢC KIỂM TRA THỰC TẾ NGOÀI CÔNG TRƯỜNG.  
 - TRONG QUÁ TRÌNH THI CÔNG, NẾU PHÁT HIỆN CÓ SỰ SAI LỆCH THI PHẢI BÁO ĐƠN VỊ TƯ VẤN BIẾT ĐỂ PHỐI HỢP XỬ LÝ.

T.T No	NGÀY LẬP HIỆU CHỈNH SET-UP DATE / REVISION DATE
A	06-2022
B	
C	
D	

MỤC ĐÍCH PHÁT HÀNH ISSUED FOR	
THIẾT KẾ CƠ SỞ	<input type="checkbox"/> SCHEMATIC DESIGN
TRÌNH DUYỆT	<input type="checkbox"/> APPROVAL
T.K B.V.T.C	<input checked="" type="checkbox"/> CONSTRUCTION
HIỆU CHỈNH	<input type="checkbox"/> REVISION

**DONIS**  
 CÔNG TY CỔ PHẦN DỊCH VỤ  
 CÔNG NGHIỆP ĐỒNG NAI

833 - KHU PHỐ 13 - HỒ NAI - BIÊN HÒA - ĐỒNG NAI  
 Tel: 02513. 888 745 - Email: dichvudongnai@gmail.com

**GIÁM ĐỐC**  
 DIRECTOR

**LÊ ĐỨC NGỌC**  
 CHỦ NHIỆM THIẾT KẾ  
 CHIEF OF DESIGN

**KS. NGUYỄN TIẾN NGHĨA**  
 NGƯỜI KIỂM TRA THIẾT KẾ  
 CHECKED BY

**KS. NGUYỄN TIẾN NGHĨA**  
 CHỦ TRÌ THIẾT KẾ - THIẾT KẾ  
 DESIGN

**KTS. NGUYỄN NGỌC TUẤN**

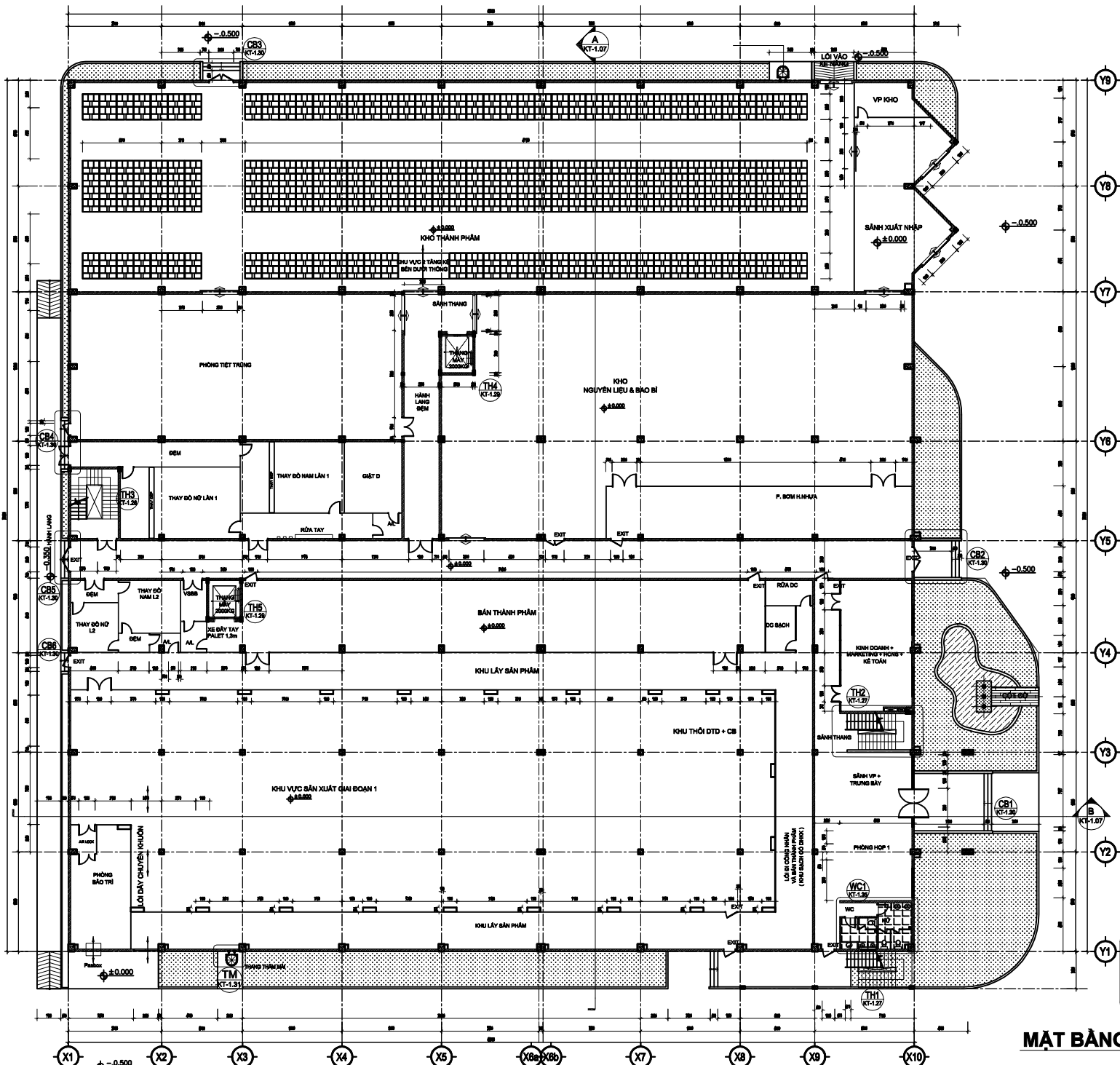
**CÔNG TRÌNH - PROJECT**  
**NHÀ MÁY SẢN XUẤT THIẾT BỊ  
 Y TẾ BENOVAS**

ĐỊA ĐIỂM (SITE):  
 LỘ THẠNH MỸ 3 - XÃ THẠNH BỘC - TỈNH VĨNH LONG  
 HÀNG MỤC - ITEM

**XUỶNG SẢN XUẤT**

TÊN BẢN VẼ - DRAWING TITLE

TỶ LỆ SCALE	KÝ HIỆU BẢN VẼ	TỔNG SỐ BẢN VẼ DWG.TOTAL
1/200	KT-01	35



**GHI CHÚ**

- TƯỜNG XÂY GẠCH
- VÁCH PALETT DÂY 80mm
- CỬA BÓ MÁCH ĐINH

\* COTE ±0.000 CỦA NHÀ XƯỞNG  
 TƯƠNG ỨNG COTE ±3.734 THEO CAO ĐỘ  
 QUỐC GIA (CAO ĐỘ MỐC HỒN DẦU)

**MẶT BẰNG TẦNG 1**  
 TL: 1/150

**GHI CHÚ CHUNG:**  
 - KHÔNG ĐƯỢC BỎ KÍCH THƯỚC TRÊN BẢN VẼ KHI THI CÔNG.  
 - CÁC KÍCH THƯỚC PHẢI ĐƯỢC KIỂM TRA THỰC TẾ NGOÀI CÔNG TRƯỜNG.  
 - TRONG QUÁ TRÌNH THI CÔNG, NẾU PHÁT HIỆN CÓ SỰ SAI LỆCH THÌ PHẢI BẢO ĐƠN VỊ TƯ VẤN BIẾT ĐỂ HỒI HỢP XỬ LÝ.

T.T No	NGÀY LẬP HIỆU CHỈNH SET-UP DATE / REVISION DATE
A	06-2022
B	
C	
D	

MỤC ĐÍCH PHÁT HÀNH  
ISSUED FOR

THIẾT KẾ CƠ SỞ	<input type="checkbox"/> SCHEMATIC DESIGN
TRÌNH DUYỆT	<input type="checkbox"/> APPROVAL
T.K B.V.T.C	<input checked="" type="checkbox"/> CONSTRUCTION
HIỆU CHỈNH	<input type="checkbox"/> REVISION

**DONIS**  
CÔNG TY CỔ PHẦN DỊCH VỤ  
CÔNG NGHIỆP ĐỒNG NAI

833 - KHU PHỐ 13 - HỒ NAI - BIÊN HÒA - ĐỒNG NAI  
Tel: 02513. 888 745 - Email: dichvudongnai@gmail.com

**GIÁM ĐỐC**  
DIRECTOR

**LÊ ĐỨC NGỌC**  
CHỦ NHIỆM THIẾT KẾ  
CHIEF OF DESIGN

**KS. NGUYỄN TIẾN NGHĨA**  
NGƯỜI KIỂM TRA THIẾT KẾ  
CHECKED BY

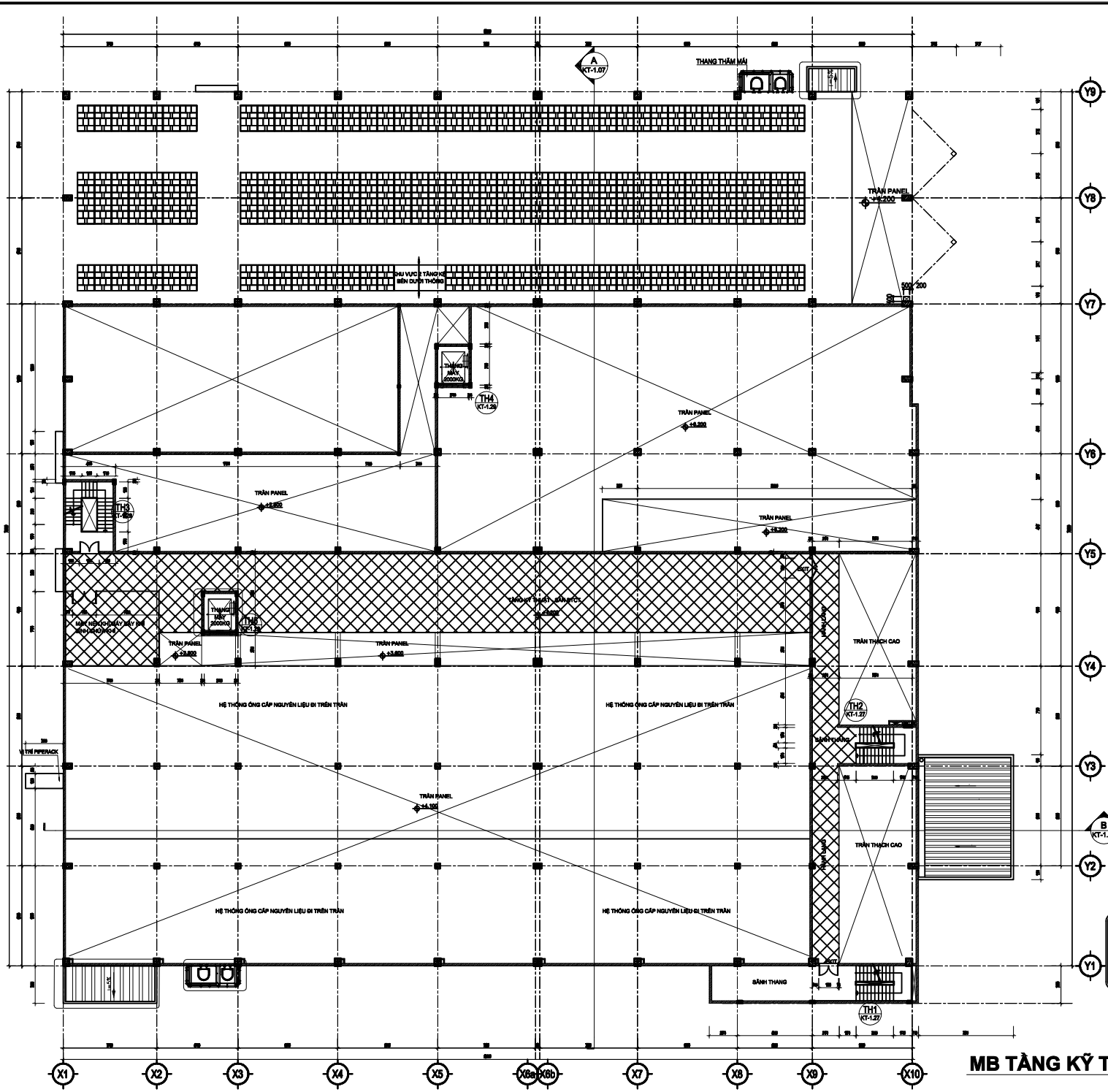
**KS. NGUYỄN TIẾN NGHĨA**  
CHỦ TRÌ THIẾT KẾ - THIẾT KẾ  
DESIGN

**KTS. NGUYỄN NGỌC TUẤN**  
CÔNG TRÌNH - PROJECT

**NHÀ MÁY SẢN XUẤT THIẾT BỊ Y TẾ BENOVAS**  
 ĐỊA ĐIỂM (SITE):  
 LỘ THẠNH MỸ 3 - XÃ THẠNH BỘC - TỈNH VĨNH LONG  
 HÀNG MỤC - ITEM  
**XƯỞNG SẢN XUẤT**

TÊN BẢN VẼ - DRAWING TITLE  
**MẶT BẰNG TẦNG KỸ THUẬT TẦNG 1**

TỶ LỆ SCALE	KÝ HIỆU BẢN VẼ	TỔNG SỐ BẢN VẼ DWG.TOTAL
1/200	KT-1.07	35



**GHI CHÚ**

- TƯỜNG XÂY GẠCH VÁCH PANNEL DÀY 80mm
- CỜ BỐ VÁCH HẸM
- \* COTE NGỒI CỦA NHÀ HƯỞNG TƯƠNG ĐƯƠNG COTE +3.73M THEO CAO ĐỘ QUỐC GIA (CAO ĐỘ MỐC HẸM ĐẦU)

**MB TẦNG KỸ THUẬT TẦNG 1**  
 TL: 1/150

**GHI CHÚ CHUNG:**  
 - KHÔNG ĐƯỢC BỎ KÍCH THƯỚC TRÊN BẢN VẼ KHI THI CÔNG.  
 - CÁC KÍCH THƯỚC PHẢI ĐƯỢC KIỂM TRA THỰC TẾ NGOÀI CÔNG TRƯỜNG.  
 - TRONG QUÁ TRÌNH THI CÔNG, NẾU PHÁT HIỆN CÓ SỰ SAU LỆCH THÌ PHẢI BẢO ĐẢM VỊ TỰ VẤN BIẾT ĐỂ PHỐI HỢP XỬ LÝ.

T.T No	NGÀY LẬP/ HIỆU CHỈNH SET-UP DATE / REVISION DATE
A	06-2022
B	
C	
D	

**MỤC ĐÍCH PHÁT HÀNH**  
ISSUED FOR

THIẾT KẾ CƠ SỞ	<input type="checkbox"/> SCHEMATIC DESIGN
TRÌNH DUYỆT	<input type="checkbox"/> APPROVAL
T.K BVTC	<input checked="" type="checkbox"/> CONSTRUCTION
HIỆU CHỈNH	<input type="checkbox"/> REVISION

**DONIS**  
CÔNG NGHỆ INDUSTRIAL SERVICE

**CÔNG TY CỔ PHẦN DỊCH VỤ  
CÔNG NGHIỆP ĐỒNG NAI**

B33 - KHU PHỐ 13 - HƯ NAI - BIÊN HÒA - ĐỒNG NAI  
Tel: 02813. 888 745 - Email: dichvudongnai@gmail.com

**GIÁM ĐỐC**  
DIRECTOR

**LÊ ĐỨC NGỌC**  
**CHỦ NHIỆM THIẾT KẾ**  
CHIEF OF DESIGN

**KS. NGUYỄN TIẾN NGHĨA**  
**NGƯỜI KIỂM TRA THIẾT KẾ**  
CHECKED BY

**KS. NGUYỄN TIẾN NGHĨA**  
**CHỦ TRÌ THIẾT KẾ - THIẾT KẾ**  
DESIGN

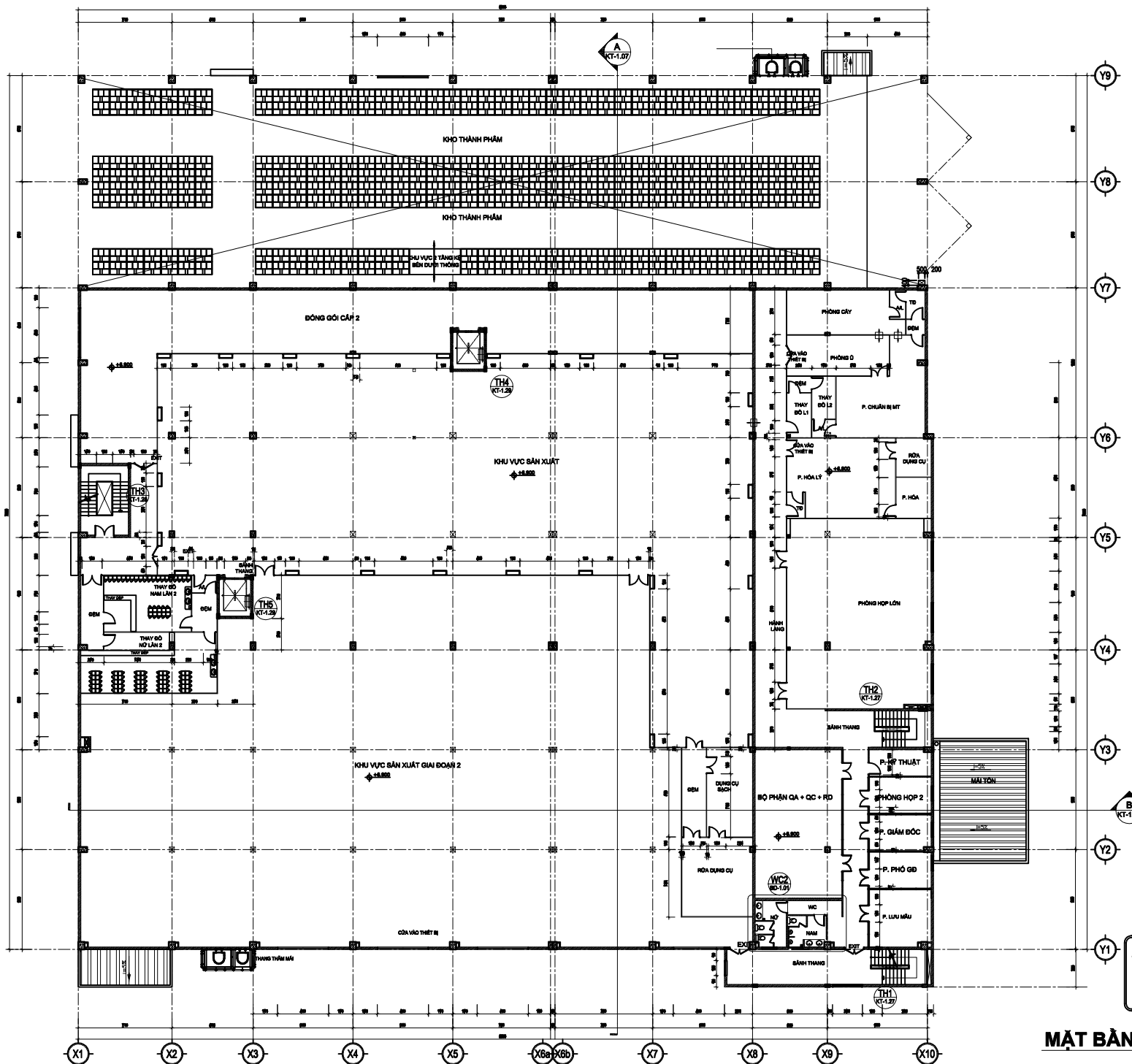
**KTS. NGUYỄN NGỌC TUẤN**  
**CÔNG TRÌNH - PROJECT**

**NHÀ MÁY SẢN XUẤT THIẾT BỊ  
Y TẾ BENOVAS**  
ĐỊA ĐIỂM (SITE):  
LỘ THÀNH NH. 3 - X. THANH BỘC - TỈNH VĨNH LONG  
HÀNG MỤC - ITEM

**XƯỞNG SẢN XUẤT**  
**TÊN BẢN VẼ - DRAWING TITLE**

**MẶT BẰNG TẦNG 2**

TỶ LỆ SCALE	KÝ HIỆU BẢN VẼ KT-1.03	TỔNG SỐ BẢN VẼ DWG.TOTAL
1/200	KT-1.03	35



**GHI CHÚ**

TƯỜNG XÂY GẠCH  
 VÁCH PALETT DÂY ĐỒM  
 CỘT BỐ AVACH KÍNH

\* COTE 40.000 CỬA NHÀ XƯỞNG  
 TƯỜNG ĐƯỜNG COTE +8.754 THEO CAO ĐỘ  
 QUỐC GIA (CAO ĐỘ MỐC HỒN ĐÁ)

**MẶT BẰNG TẦNG 2**  
TL: 1/150

**GHI CHÚ CHUNG:**  
 - KHÔNG ĐƯỢC ĐO KÍCH THUỘC TRÊN BẢN VẼ KHI THI CÔNG.  
 - CÁC KÍCH THUỘC PHẢI ĐƯỢC KIỂM TRA THỰC TẾ NGOÀI CÔNG TRƯỜNG.  
 - TRONG QUÁ TRÌNH THI CÔNG, NẾU PHÁT HIỆN CÓ SỰ SAI LỆCH THÌ PHẢI BẢO BÀN VỊ TỰ VẤN BIẾT ĐỂ PHỐI HỢP XỬ LÝ.

T.T No	NGÀY LẬP/PHỤ CHỈNH SET-UP DATE / REVISION DATE
A	06-2022
B	
C	
D	

MỤC ĐÍCH PHÁT HÀNH  
ISSUED FOR

THIẾT KẾ CƠ SỞ	<input type="checkbox"/> SCHEMATIC DESIGN
TRÌNH DUYỆT	<input type="checkbox"/> APPROVAL
T.K BVT/C	<input checked="" type="checkbox"/> CONSTRUCTION
HIỆU CHỈNH	<input type="checkbox"/> REVISION

**DONIS**  
 CÔNG TY CỔ PHẦN DỊCH VỤ  
 CÔNG NGHIỆP ĐỒNG NAI  
 833 - KHU PHỐ 13 - HỒ NAI - BIÊN HÒA - ĐỒNG NAI  
 Tel: 02513. 888 745 - Email: dichvudongnai@gmail.com

GIÁM ĐỐC  
 LÊ ĐỨC NGỌC

CHỦ NHIỆM THIẾT KẾ  
 CHIEF OF DESIGN

KS. NGUYỄN TIẾN NGHĨA  
 NGƯỜI KIỂM TRA THIẾT KẾ  
 CHECKED BY

KS. NGUYỄN TIẾN NGHĨA  
 CHỦ TRÌ THIẾT KẾ - THIẾT KẾ  
 DESIGN

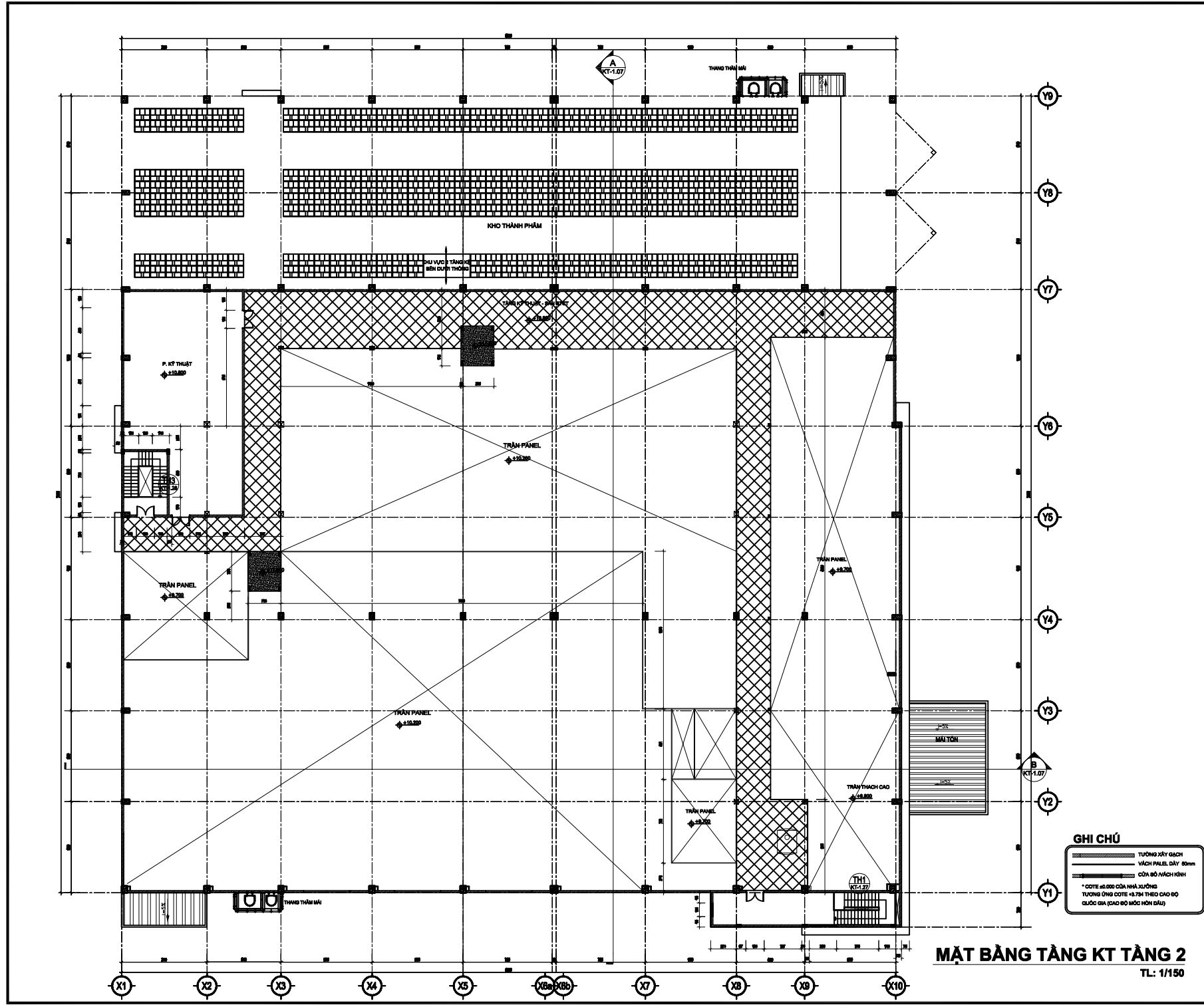
KTS. NGUYỄN NGỌC TUẤN  
 CÔNG TRÌNH - PROJECT

**NHÀ MÁY SẢN XUẤT THIẾT BỊ  
 Y TẾ BENOVAS**  
 ĐỊA ĐIỂM (SITE):  
 SỐ QUẬN MỸ LÊ - XÃ THANH BỘC, TỈNH VĨNH LONG  
 HẠNG MỤC - ITEM

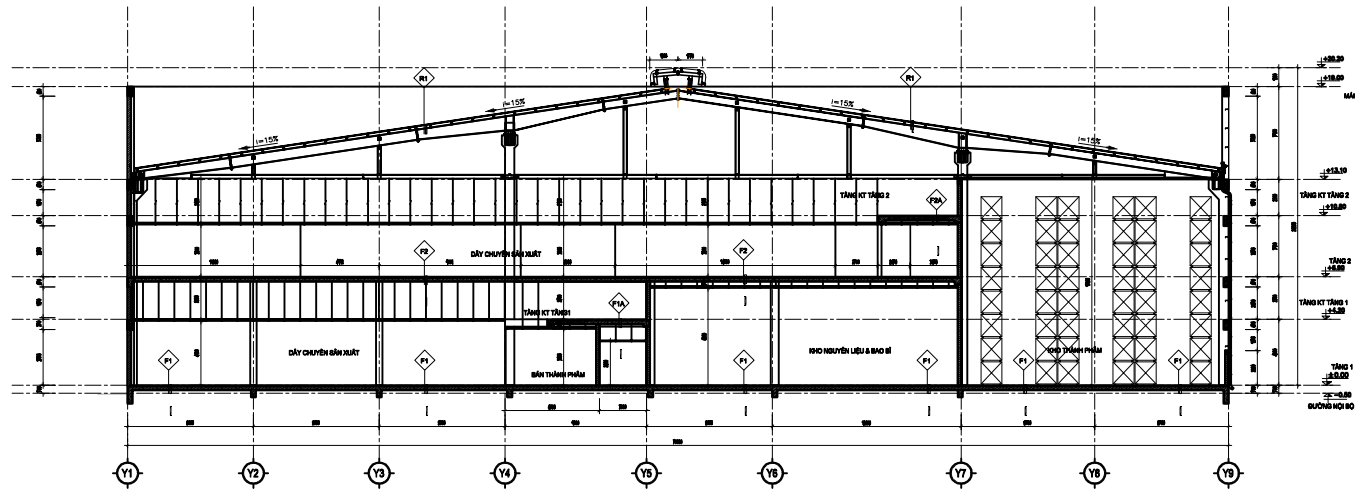
XUỶNG SẢN XUẤT  
 TÊN BẢN VẼ - DRAWING TITLE

MẶT BẰNG TẦNG KỸ THUẬT TẦNG 2

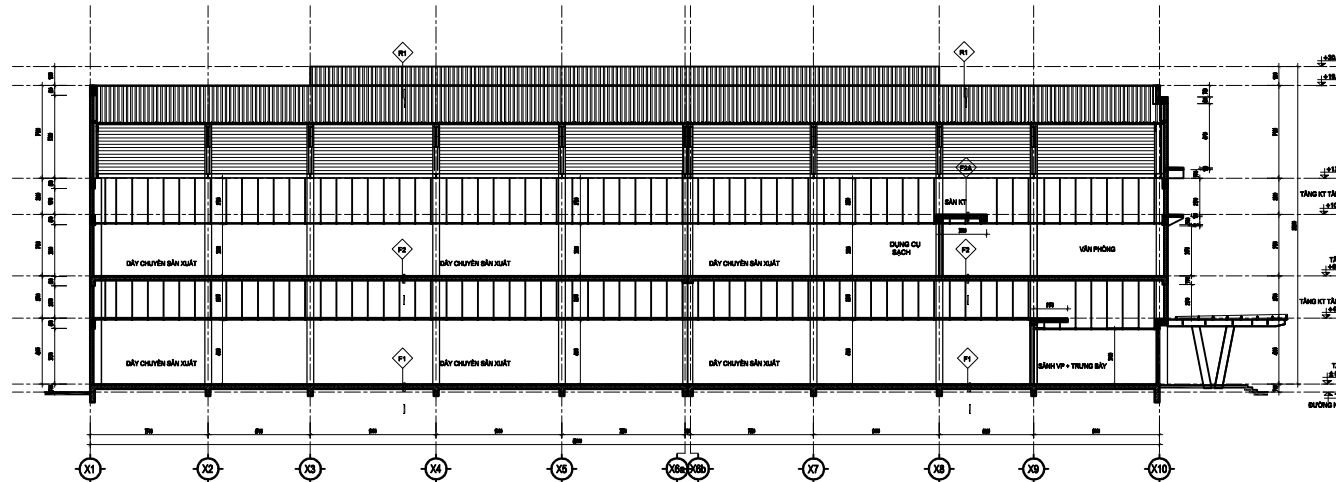
TỶ LỆ SCALE	KÝ HIỆU BẢN VẼ	TỔNG SỐ BẢN VẼ DWS/TOTAL
1/200	KT-1.04	85



**MẶT BẰNG TẦNG KT TẦNG 2**  
 TL: 1/150



**MẶT CẮT A-A** TL: 1/150



**MẶT CẮT B-B** TL: 1/150

**R1** MÀU TÓN

MÀU LỢP TRÊN LƯỚI LẮC BÊN TRONG  
MÀU MÀU DÂY CƯỜNG

TẦNG CHỖ NGỒI LƯỚI & MẶT NGỒI  
LƯỚI POLYURETHANE DÂY MÀU (PFO-PU)  
XỬ LÝ THẤP MÀU (DÂY MÀU)  
ĐƯỜNG KÉO THẤP (DÂY MÀU)

**F2** SÀN EPOXY TẦNG 2

MÀN BƠI EPOXY TỰ LẮM PHƯƠNG BỀ MẶT DÂY AN  
LỚP LỢP ĐÓNG PHUY, NGỒI MỐC & LẮC  
LỚP MÀN MÀU ĐÓNG PHUY  
MÀN BƠI (DÂY MÀU)  
TRƯỜNG THẠCH

**F2A**  
**F1A** SÀN HARDENER TẦNG KỸ THUẬT

MÀN PHỦ BÀ TRƯỜNG TRƯỜNG LƯỚI LẮC BÊN TRONG BỀ MẶT  
ĐƯỜNG KÉO BỀ MẶT NGỒI MỐC & LẮC LƯỚI  
DUNG CỤ SẠCH MÀU ĐÓNG PHUY TẠO MÀU  
MÀN BƠI (DÂY MÀU)  
TRƯỜNG THẠCH

**F1** NỀN HARDENER TẦNG TRỆT

MÀN PHỦ BÀ TRƯỜNG TRƯỜNG LƯỚI LẮC BÊN TRONG BỀ MẶT  
ĐƯỜNG KÉO BỀ MẶT NGỒI MỐC & LẮC LƯỚI  
DUNG CỤ SẠCH MÀU ĐÓNG PHUY TẠO MÀU  
MÀN BƠI (DÂY MÀU)  
TRƯỜNG THẠCH

CHỦ ĐẦU TƯ  
CÔNG TY CP THIẾT BỊ Y TẾ BENOVAS

**GHI CHÚ CHUNG:**  
 - KHÔNG ĐƯỢC ĐO KÍCH THƯỚC TRÊN BẢN VẼ KHI THI CÔNG.  
 - CÁC KÍCH THƯỚC PHẢI ĐƯỢC KIỂM TRA THỰC TẾ NGOÀI CÔNG TRƯỜNG.  
 - TRONG QUÁ TRÌNH THI CÔNG, NẾU PHÁT HIỆN CÓ SỰ SAI LỆCH THÌ PHẢI BẢO ĐƠN VỊ TƯ VẤN BIẾT ĐỂ PHỐI HỢP XỬ LÝ.

T.T No	NGÀY LẬP/PHỤ CHỈNH SET-UP DATE / REVISION DATE
A	06-2022
B	
C	
D	

MỤC ĐÍCH PHÁT HÀNH  
ISSUED FOR

THIẾT KẾ CƠ SỞ  SCHEMATIC DESIGN

TRÌNH DUYỆT  APPROVAL

T.K BVTCT  CONSTRUCTION

HIỆU CHỈNH  REVISION

**DONIS**  
CÔNG TY CỔ PHẦN DỊCH VỤ  
CÔNG NGHIỆP ĐỒNG NAI

833 - KHU PHỐ 13 - HỒ NAI - BIÊN HÒA - ĐỒNG NAI  
Tel: 02513. 888 745 - Email: dichvudongnai@gmail.com

GIÁM ĐỐC  
DIRECTOR

LÊ ĐỨC NGỌC

CHỦ NHIỆM THIẾT KẾ  
CHIEF OF DESIGN

KS. NGUYỄN TIẾN NGHĨA

NGƯỜI KIỂM TRA THIẾT KẾ  
CHECKED BY

KS. NGUYỄN TIẾN NGHĨA

CHỦ TRÌ THIẾT KẾ - THIẾT KẾ  
DESIGN

KTS. NGUYỄN NGỌC TUẤN

CÔNG TRÌNH - PROJECT

**NHÀ MÁY SẢN XUẤT THIẾT BỊ  
Y TẾ BENOVAS**

ĐỊA ĐIỂM (SITE):  
K. THẠNH MỸ 1 - X. THẠNH ĐỨC, TỈNH VĨNH LONG

HẠNG MỤC - ITEM

**XUỞNG SẢN XUẤT**

TÊN BẢN VẼ - DRAWING TITLE

MC A-A VÀ MC B-B

TỶ LỆ SCALE	KÝ HIỆU BẢN VẼ	TỔNG SỐ BẢN VẼ DWS/TOTAL
1/200	KT-1.04	85

**GHI CHÚ CHUNG:**  
 - KHÔNG ĐƯỢC ĐO KÍCH THƯỚC TRÊN BẢN VẼ KHI THI CÔNG.  
 - CÁC KÍCH THƯỚC PHẢI ĐƯỢC KIỂM TRA THỰC TẾ NGOÀI CÔNG TRƯỜNG.  
 - TRONG QUÁ TRÌNH THI CÔNG, NẾU PHÁT HIỆN CÓ SỰ SAU LỆCH THÌ PHẢI BẢO BÀN VỊ TỰ VẤN BIẾT ĐỂ PHỐI HỢP XỬ LÝ.

T.T No	NGÀY LẬP/PHỤ CHỈNH SET-UP DATE / REVISION DATE
A	06-2022
B	
C	
D	

MỤC ĐÍCH PHÁT HÀNH ISSUED FOR	
THIẾT KẾ CƠ SỞ	<input type="checkbox"/> SCHEMATIC DESIGN
TRÌNH DUYỆT	<input type="checkbox"/> APPROVAL
T.K BVTG	<input checked="" type="checkbox"/> CONSTRUCTION
HIỆU CHỈNH	<input type="checkbox"/> REVISION

**DONIS**  
 CÔNG TY CỔ PHẦN DỊCH VỤ  
 CÔNG NGHIỆP ĐỒNG NAI  
 833 - KHU PHỐ 13 - HỒ NAI - BIÊN HÒA - ĐỒNG NAI  
 Tel: 02513. 888 745 - Email: dichvudongnai@gmail.com

GIÁM ĐỐC  
 DESIGN

LÊ ĐỨC NGỌC  
 CHỦ NHIỆM THIẾT KẾ  
 CHIEF OF DESIGN

KS. NGUYỄN TIẾN NGHĨA  
 NGƯỜI KIỂM TRA THIẾT KẾ  
 CHECKED BY

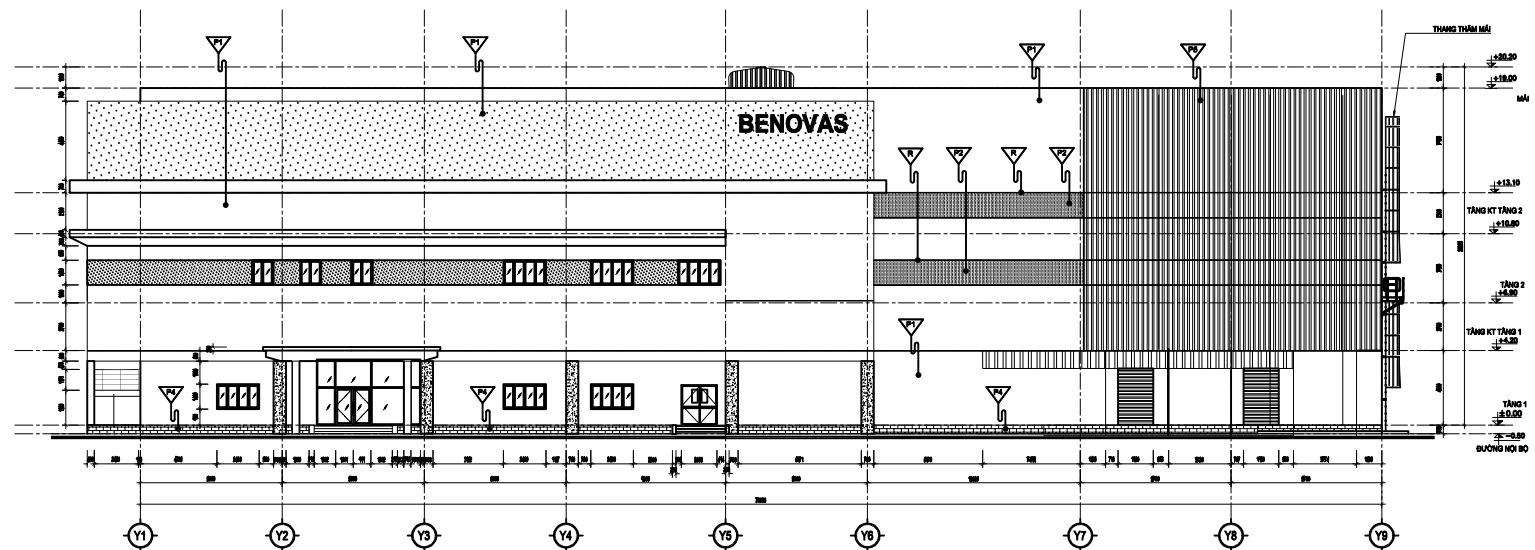
KS. NGUYỄN TIẾN NGHĨA  
 CHỦ TRÌ THIẾT KẾ - THIẾT KẾ  
 DESIGN

KTS. NGUYỄN NGỌC TUẤN  
 CÔNG TRÌNH - PROJECT  
 NHÀ MÁY SẢN XUẤT THIẾT BỊ  
 Y TẾ BENOVAS

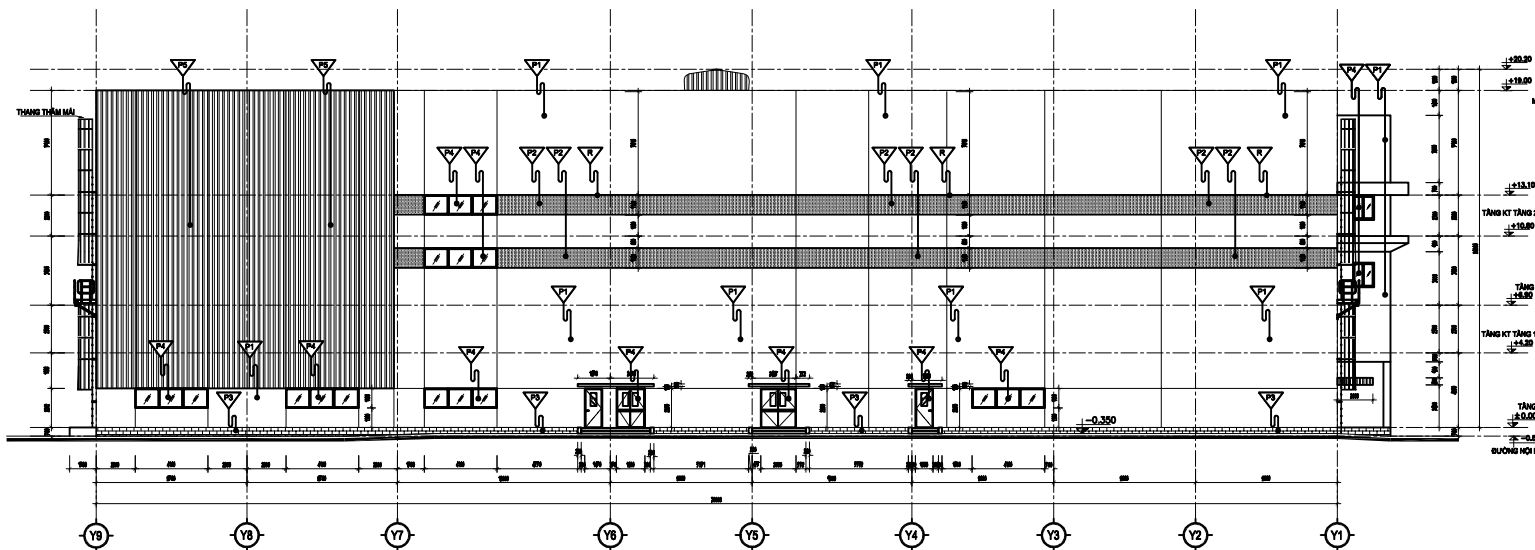
ĐỊA ĐIỂM (SITE):  
 ẤP THANH MỸ 4, XÃ THANH BỘC, TỈNH BÌNH LONG  
 HẠNG MỤC - ITEM  
**XUỞNG SẢN XUẤT**

TÊN BẢN VẼ - DRAWING TITLE  
**MẶT DUNG**

TỶ LỆ SCALE	KÝ HIỆU BẢN VẼ	TỔNG SỐ BẢN VẼ DWS/TOTAL
1/200	KT-1.04	85



**MẶT ĐỨNG TRỤC Y1 - Y9** TL : 1/150

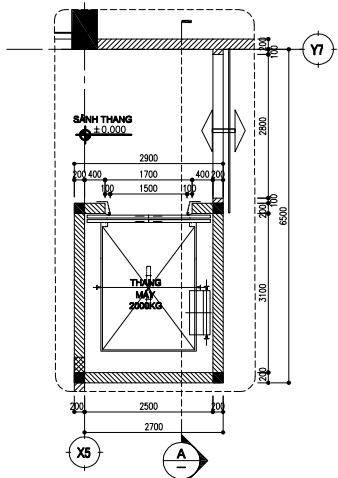


**MẶT ĐỨNG TRỤC Y9 - Y1** TL : 1/150

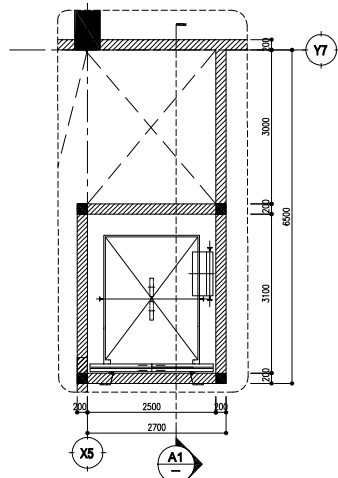
**GHI CHÚ :**

- ▽P1 - TƯỜNG SƠN NƯỚC NGOÀI NHÀ MÀU XÁM NHẠT
- ▽P2 - TƯỜNG SƠN NƯỚC NGOÀI NHÀ MÀU XÁM ĐẬM
- ▽P3 - TƯỜNG ỐP GẠCH GRANITE 300x600mm MÀU XÁM
- ▽P4 - KÍNH CƯỜNG LỰC DÀY 6mm
- ▽P5 - VÁCH TƯỜNG ỐP TÔN SÓNG VƯỢNG MÀ MÀU DÂY 0.48mm
- ▽P6 - RỌN TƯỜNG RỘNG 20mm SẪU 10mm

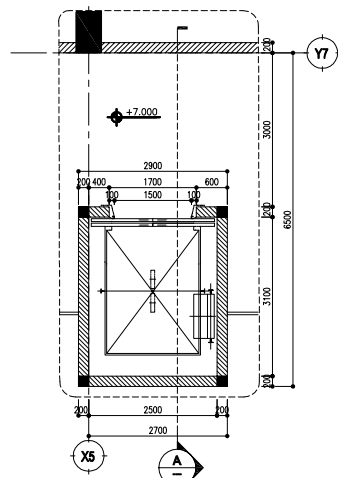




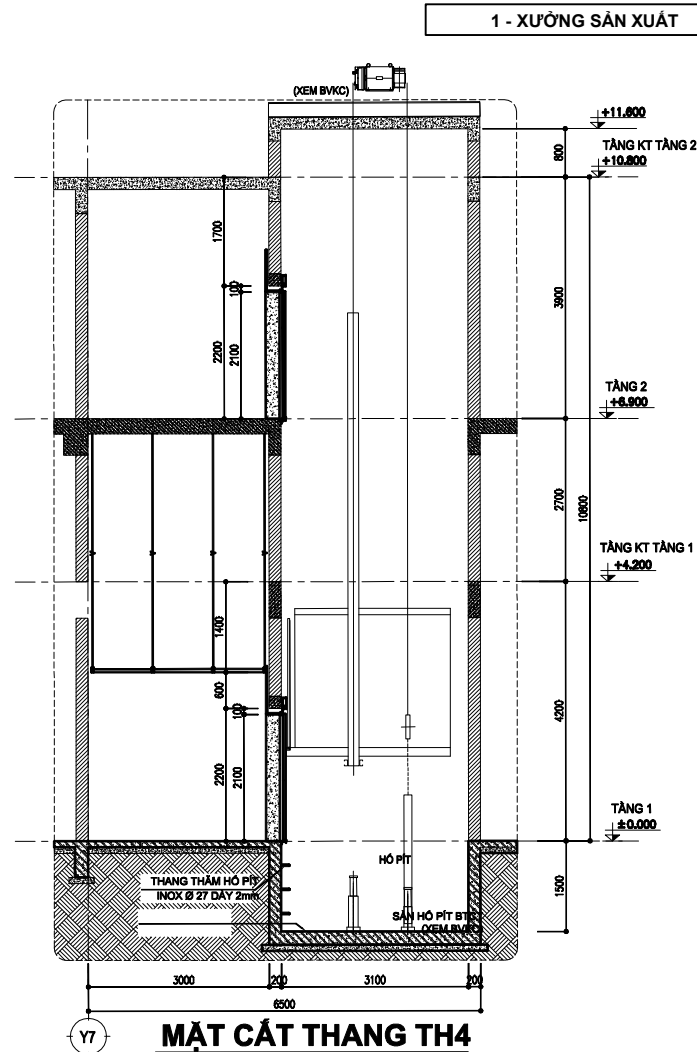
**MB THANG TH4 - TẦNG 1**  
TL: 1/50



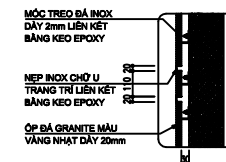
**MB THANG TH4 - TẦNG KT TẦNG 1**  
TL: 1/50



**MB THANG TH4 - TẦNG 2**  
TL: 1/50



**MẶT CẮT THANG TH4**  
TL: 1/50



**CHI TIẾT LIÊN KẾT INO**  
TL: 1/1

**CHỦ ĐẦU TƯ**  
CÔNG TY CP THIẾT BỊ Y TẾ BENOVAS

**GHI CHÚ CHUNG:**  
 - KHÔNG ĐƯỢC ĐO KÍCH THƯỚC TRÊN BẢN VẼ KHI THI CÔNG.  
 - CÁC KÍCH THƯỚC PHẢI ĐƯỢC KIỂM TRA THỰC TẾ NGOÀI CÔNG TRƯỜNG.  
 - TRONG QUÁ TRÌNH THI CÔNG, NẾU PHÁT HIỆN CÓ SỰ SAI LỆCH THÌ PHẢI BẢO ĐẢM VỊ TƯ VẤN BIẾT ĐỂ PHỐI HỢP XỬ LÝ.

T.T No	NGÀY LẬP PHẪU CHỈNH SET-UP DATE / REVISION DATE
A	06-2022
B	
C	
D	

MỤC ĐÍCH PHÁT HÀNH  
ISSUED FOR

THIẾT KẾ CƠ SỞ  SCHEMATIC DESIGN  
 TRÌNH DUYỆT  APPROVAL  
 T.K BVT/C  CONSTRUCTION  
 HIỆU CHỈNH  REVISION

**DONIS**  
CÔNG TY CỔ PHẦN DỊCH VỤ CÔNG NGHIỆP ĐỒNG NAI

833 - KHU PHỐ 13 - HỒ NAI - BIÊN HÒA - ĐỒNG NAI  
 Tel: 02513. 888 745 - Email: dichvudongnai@gmail.com

GIÁM ĐỐC  
DESIGNER

LÊ ĐỨC NGỌC

CHỦ NHIỆM THIẾT KẾ  
CHIEF OF DESIGN

KS. NGUYỄN TIẾN NGHĨA  
NGƯỜI KIỂM TRA THIẾT KẾ  
CHECKED BY

KS. NGUYỄN TIẾN NGHĨA

CHỦ TRÌ THIẾT KẾ - THIẾT KẾ  
DESIGN

KTS. NGUYỄN NGỌC TUẤN

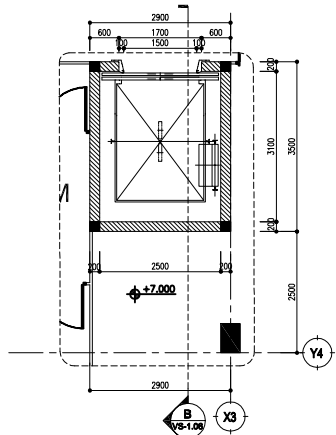
CÔNG TRÌNH - PROJECT  
**NHÀ MÁY SẢN XUẤT THIẾT BỊ Y TẾ BENOVAS**

ĐỊA ĐIỂM (SITE):  
Số 3 THANH LÊ 4 - XÃ THANH BỘC, TỈNH VĨNH LONG

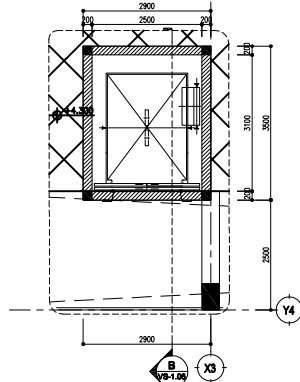
HẠNG MỤC - ITEM  
**XUỞNG SẢN XUẤT**

TÊN BẢN VẼ - DRAWING TITLE  
CHI TIẾT THANG TH4 & TH5

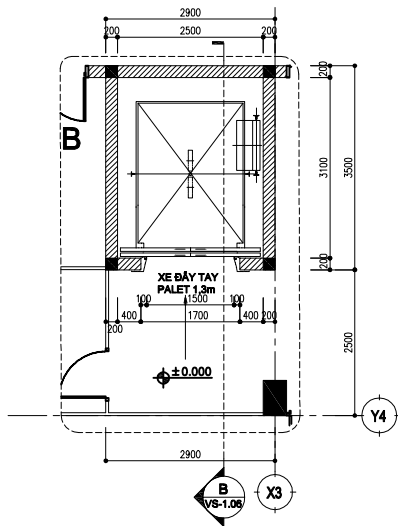
TỶ LỆ SCALE	KÝ HIỆU BẢN VẼ	TỔNG SỐ BẢN VẼ DWS/TOTAL
1/50	KT-1.23	35



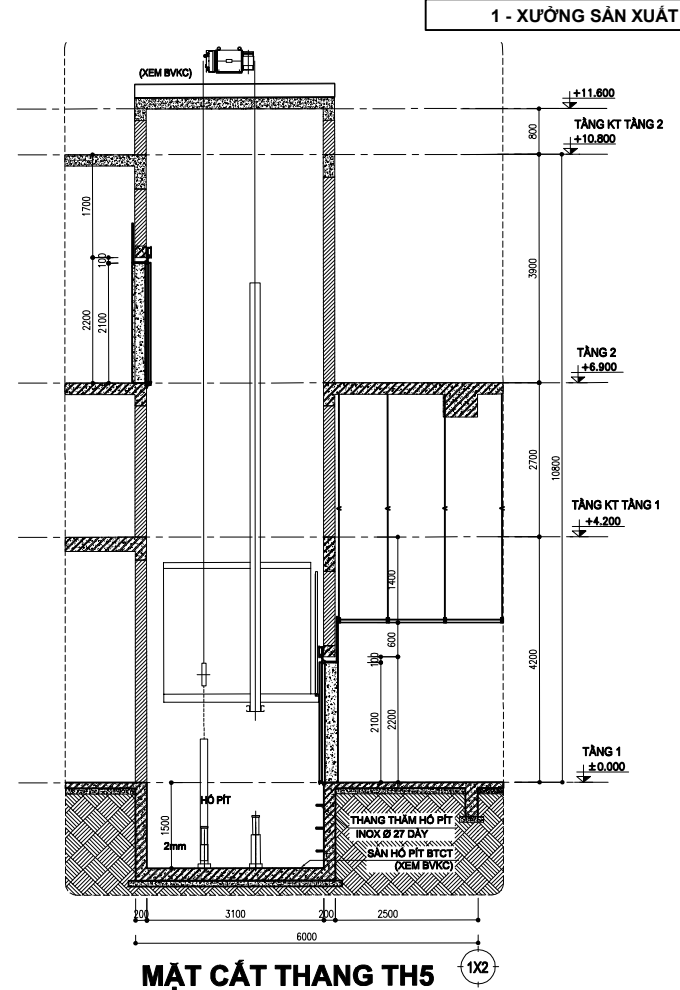
**MB THANG TH5 - TẦNG 2**  
TL: 1/50



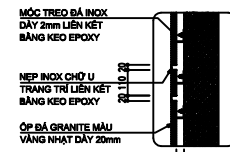
**MB THANG TH5 - TẦNG KT TẦNG 1**  
TL: 1/50



**MB THANG TH5 - TẦNG 1**  
TL: 1/50



**MẶT CẮT THANG TH5**  
TL: 1/50



**CHI TIẾT LIÊN KẾT INO**  
TL: 1/

**CHỦ ĐẦU TƯ**  
CÔNG TY CP THIẾT BỊ Y TẾ BENOVAS

**GHI CHÚ CHUNG:**

- KHÔNG ĐƯỢC ĐO KÍCH THƯỚC TRÊN BẢN VẼ KHI THI CÔNG.
- CÁC KÍCH THƯỚC PHẢI ĐƯỢC KIỂM TRA THỰC TẾ NGOÀI CÔNG TRƯỜNG.
- TRONG QUÁ TRÌNH THI CÔNG, NẾU PHÁT HIỆN CÓ SỰ SAI LỆCH THI PHẢI BÁO ĐƠN VỊ TƯ VẤN BIẾT ĐỂ PHỐI HỢP XỬ LÝ.

T.T No	NGÀY LẬP PHIÊN CHỈNH SET-UP DATE / REVISION DATE
A	06-2022
B	
C	
D	

MỤC ĐÍCH PHÁT HÀNH  
ISSUED FOR

THIẾT KẾ CƠ SỞ  SCHEMATIC DESIGN  
TRÌNH DUYỆT  APPROVAL  
T.K BVTC  CONSTRUCTION  
HIỆU CHỈNH  REVISION

**DONIS**  
CÔNG TY CỔ PHẦN DỊCH VỤ CÔNG NGHIỆP ĐỒNG NAI

833 - KHU PHỐ 13 - HỒ NAI - BIÊN HÒA - ĐỒNG NAI  
Tel: 02513. 888 745 - Email: dichvudongnai@gmail.com

GIÁM ĐỐC  
DESIGNER

LÊ ĐỨC NGỌC

CHỦ NHIỆM THIẾT KẾ  
CHIEF OF DESIGN

KS. NGUYỄN TIẾN NGHĨA  
NGƯỜI KIỂM TRA THIẾT KẾ  
CHECKED BY

KS. NGUYỄN TIẾN NGHĨA  
CHỦ TRÌ THIẾT KẾ - THIẾT KẾ  
DESIGN

KTS. NGUYỄN NGỌC TUẤN

CÔNG TRÌNH - PROJECT  
**NHÀ MÁY SẢN XUẤT THIẾT BỊ Y TẾ BENOVAS**

ĐỊA ĐIỂM (SITE):  
Đ. THANH MỸ 4 - X. THANH ĐỨC - TỈNH VĨNH LONG

HẠNG MỤC - ITEM  
**XƯỞNG SẢN XUẤT**

TÊN BẢN VẼ - DRAWING TITLE  
CHI TIẾT THANG TH4 & TH5

TỶ LỆ SCALE	KÝ HIỆU BẢN VẼ	TỔNG SỐ BẢN VẼ DWS/TOTAL
1/50	KT-1.23	35